

# YDA-YDR

## Deceleratori idraulici

I deceleratori idraulici serie YDA autocompensanti e YDR con ghiera di regolazione sono utilizzati per ottenere una decelerazione costante e lineare. Standard di serie con testina antiurto (su richiesta senza testina). Forniti di dado e controdado per il montaggio.

### Vantaggi:

- Incremento cicli di lavoro
- Maggior durata degli impianti
- Riduzione livello vibrazioni e rumore
- Riduzione costi manutenzione



## CARATTERISTICHE TECNICHE

Temperatura ambiente	-10 ÷ 85 °C
Corse assorbimento	6 - 7 - 10 - 12 - 15 - 25 - 40 - 50 mm
Max energia per ciclo	3 ÷ 300 Nm
Max energia ora	7000 ÷ 100000 Nm
Max massa effettiva	6 ÷ 1400 Kg
Velocità di impatto	0,3 ÷ 5 m/s

## CARATTERISTICHE COSTRUTTIVE

Corpo	acciaio
Stelo	acciaio carbonio cromato
Pistone	acciaio carbonio
Guarnizioni	gomma nitrilica (NBR)

## CHIAVE DI CODIFICA

Y	D	A	0	8	1	0
1	2	3				

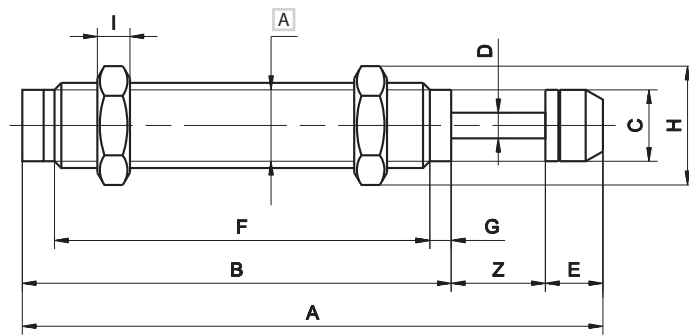
1 Serie	2 Filetto	3 Corsa
YDA = Autocompensante	08 = M8 x 1	20 = M20 x 1,5
YDR = Regolabile	10 = M10 x 1	25 = M25 x 1,5
	12 = M12 x 1	27 = M27 x 1,5
	14 = M14 x 1,5	36 = M36 x 1,5
		06 = 6 mm
		07 = 7 mm
		10 = 10 mm
		12 = 12 mm
		15 = 15 mm
		25 = 25 mm
		40 = 40 mm
		50 = 50 mm

### > TABELLA FILETTATURE/CORSE

Corsa (mm)	YDA							YDR			
	M8	M10	M12	M14	M20	M25	M27	M14	M20	M25	M36
6	■										
7		■									
10			■								
12				■							
15					■			■			
25						■	■		■	■	■
40										■	
50											■

Corse speciali su richiesta

## Dimensioni di ingombro YDA



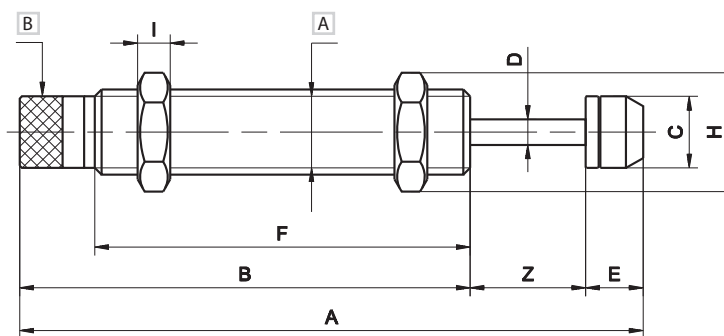
A Filetto

Z = Corsa

Corsa (mm)	Filetto	A	B	C	D	E	F	G	H	I	Codice
6	M8x1	51,6	40,6	6,6	2,9	8,6	33,6	2	11	3	YDA0806
7	M10x1	62,6	47	8,6	3	8,6	39	3	12,7	3	YDA1007
10	M12x1	71,1	52,5	10,3	3	8,6	44	3	14	4	YDA1210
12	M14X1,5	90	67	12	4	11	58	4	19	5	YDA1412
15	M20X1,5	103	73	18	6	15	62	4	26	7	YDA2015
25	M25X1,5	140,5	99	18	8	16	82	—	32	9	YDA2525
25	M27x1,5	143	99	22	8	19	89	5	32	6	YDA2725

Max energia per ciclo (Nm)	Max energia per ora (Nm)	Max massa effettiva (Kg)	Max velocità impatto (m/s)	Temperatura (°C)	Peso (Kg)	Codice
3	7000	6	0,3-2,5	-10 ÷ 85	0,017	YDA0806
6	12400	12	0,3-3,5	-10 ÷ 85	0,028	YDA1007
12	22500	22	0,3-4	-10 ÷ 85	0,032	YDA1210
20	33000	40	0,3-5	-10 ÷ 85	0,070	YDA1412
59	38000	120	0,3-5	-10 ÷ 85	0,16	YDA2015
80	60000	180	0,3-5	-10 ÷ 85	0,295	YDA2525
147	72000	270	0,3-5	-10 ÷ 85	0,375	YDA2725

### Dimensioni di ingombro YDR



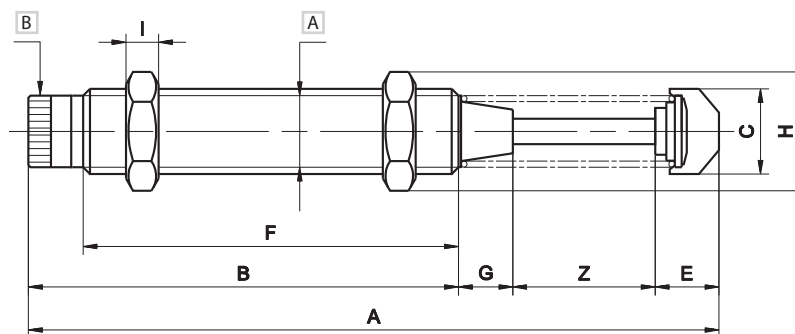
A Filetto  
B Ghiera di regolazione

Z = Corsa

Corsa (mm)	Filetto	A	B	C	D	E	F	H	I	Codice
15	M14x1,5	127,5	102	12	4	10,5	86	19	5	YDR1415
25	M20X1,5	157	117	18	6	15	101	26	7	YDR2025
25	M25X1,5	162,5	118,5	22	8	19	101	32	9	YDR2525

Max energia per ciclo (Nm)	Max energia per ora (Nm)	Max massa effettiva (Kg)	Max velocità impatto (m/s)	Temperatura (°C)	Peso (Kg)	Codice
22	26400	80	3	-10 ÷ 85	0,095	YDR1415
39	39000	312	3,5	-10 ÷ 85	0,24	YDR2025
85	51000	400	3,5	-10 ÷ 85	0,35	YDR2525

### Dimensioni di ingombro YDR



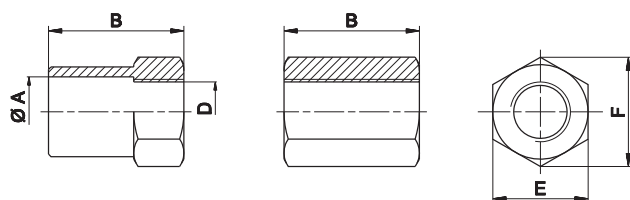
A Filetto  
B Ghiera di regolazione

Z = Corsa

Corsa (mm)	Filetto	A	B	C	D	E	F	G	H	I	Codice
40	M25X1,5	221,5	144,5	22	8	37	117	10	32	9	YDR2540
25	M36X1,5	183,8	133	35,5	10	25,8	103	10	46	15	YDR3625
50	M36X1,5	246,8	171	35,5	10	25,8	134	17	46	15	YDR3650

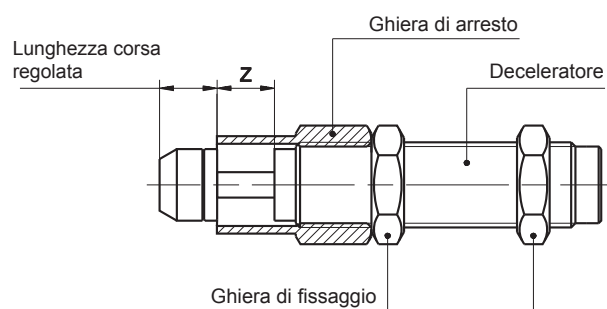
Max energia per ciclo (Nm)	Max energia per ora (Nm)	Max massa effettiva (Kg)	Max velocità impatto (m/s)	Temperatura (°C)	Peso (Kg)	Codice
100	84000	700	3,5	-10 ÷ 85	0,455	YDR2540
150	90000	1400	3,2	-10 ÷ 85	0,955	YDR3625
300	108000	1400	3,2	-10 ÷ 85	1,1	YDR3650

## Dimensioni di ingombro ghiera di arresto

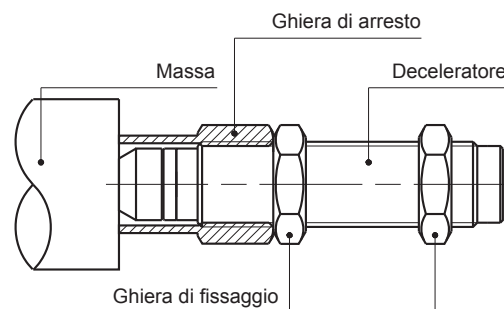


## Utilizzo ghiera di arresto

> Posizione iniziale



> Posizione finale



Z = Corsa

Ø A	B	D	E	F	Ghiera	Deceleratore
-	14	M8 x 1	11	12,5	YDG08	YDA0806
-	16	M10 x 1	13	14,5	YDG10	YDA1007
-	20	M12 x 1	14	16	YDG12	YDA1210
18	27	M14 x 1	19	21,5	YDG14	YDA1412/YDR1415
25	35	M20 x 1,5	26	28,7	YDG20	YDA2015/YDR2025
31,5	45	M25 x 1,5	32	36,7	YDG25	YDA2525/YDR2525
31,5	65	M25 x 1,5	32	36,7	YDG25L	YDR2540
31,5	45	M27 x 1,5	32	36,7	YDG27	YDA2725
45	80	M36 x 1,5	46	53	YDG36	YDA3625/YDR3650

## > Istruzioni di montaggio

1. Installare il deceleratore in modo tale che il carico sia perpendicolare all'asse dello stesso
2. Si raccomanda di installare la ghiera d'arresto in modo che il carico si fermi a circa 1 mm prima del finecorsa dello stelo, da utilizzare anche per la regolazione della corsa
3. Non disassemblare il deceleratore, non verniciare stelo e corpo filettato
4. Non esporre il deceleratore a olio, polvere, acqua, olio da taglio
5. In caso si utilizzino più deceleratori per fermare lo stesso carico, assicurarsi che le corse siano uguali
6. Le versioni auto compensanti YDA non necessitano di regolazioni
7. Le versioni regolabili YDR sono dotati di ghiera con scala graduata per la regolazione della durezza di ammortizzo, il livello più alto di smorzamento è rappresentato dal numero più alto sulla scala. Posizionare la vite di regolazione a livello intermedio ed effettuare la prova, se il carico urta violentemente contro la battuta di arresto è necessario aumentare il livello di smorzamento.