

HZRS

Microregolatore per aria

- Design moderno
- Costruzione compatta
- Corpo in alluminio
- Montaggio a pannello e in linea
- Costruzione a pistone con relieving



CARATTERISTICHE TECNICHE

| | |
|------------------------------|---|
| Temperatura ambiente | -10 ÷ 50 °C |
| Pressione di esercizio Max | 10 bar |
| Fluido con relieving | aria filtrata, con o senza lubrificazione, gas neutri |
| Regolazione di pressione (A) | 1 ÷ 8 bar |
| Connessione | G1/4 |
| Connessione manometro | Rp 1/8 |
| Portata nominale (B) | 320 NI/min |

CARATTERISTICHE COSTRUTTIVE

| | |
|-------------|---------------|
| Corpo | alluminio |
| Manopola | tecnopolimero |
| Campana | tecnopolimero |
| Molla | acciaio |
| Guarnizioni | NBR |

CHIAVE DI CODIFICA

| | | | | | | | | |
|---|---|---|---|---|---|---|--|--|
| H | Z | R | S | 0 | 8 | G | | |
| 1 | | 2 | | 3 | | | | |

| 1 Serie | 2 Connessione | 3 Versione |
|--|---------------|--|
| HZRS = Microregolatore di pressione per aria con relieving | 08G = G1/4 | _ = standard 1 ÷ 8 bar -2 = 0 ÷ 2 bar -4 = 0 ÷ 4 bar -6 = 0 ÷ 6 bar |

(A) = Su richiesta altre regolazioni

(B) = Pressione di ingresso 6 bar, pressione di uscita 5 bar, Δp 1 bar

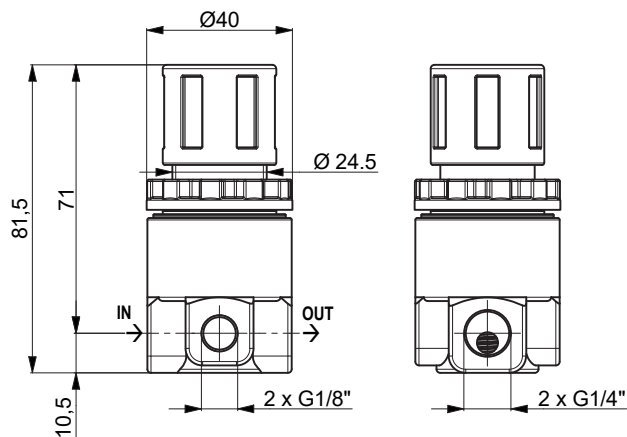
Ghiera di fissaggio a pannello inclusa

Con riserva di modifica

Microregolatore per aria

| | |
|---------------------|-----------|
| Codice | HZRS08G |
| Pressione Max (bar) | 10 |
| Connessione | G1/4 |
| Corpo | alluminio |
| Peso (Kg) | 0,15 |

HZRS08G



HZE0Z603



Ghiera di fissaggio a pannello
HZE0Z603 Tecnopolimero

HZE0Z310



Squadretta a "L"
HZE0Z310 Acciaio nichelato

HZRS65_



Molla di regolazione
Regolazione di pressione
HZRS652 0÷2 bar
HZRS654 0÷4 bar
HZRS656 0÷6 bar

4

Versione speciale:

Microregolatore per alta pressione
HZRH08G

