

HZE

Unità trattamento aria

- HZE0 - G1/4 (40 mm)
- HZE05 - G1/4 - G3/8 (50 mm)
- HZE1 - G3/8 - G1/2 (63 mm)
- HZE2 - G1/2 (80 mm)

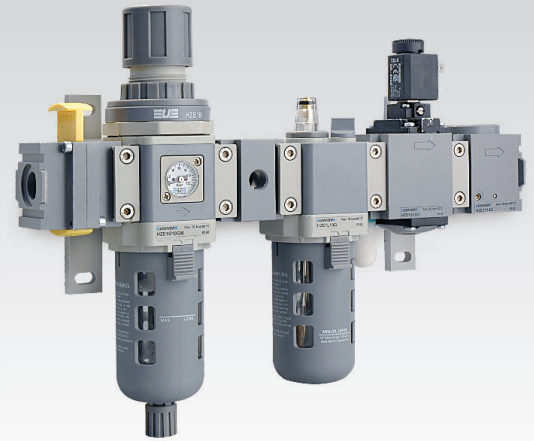
Configurazioni standard:

- Filtro (F)
- Regolatore (R)
- Lubrificatore (L)
- Filtroregolatore (FR)
- Filtroregolatore + Lubrificatore (FR+L)
- Filtro + Regolatore + Lubrificatore (F+R+L)

Manometro quadrato integrato standard di serie (nei modelli dove previsto)

Disponibile versione ATEX su richiesta

CE II 3 GD c nA II T5 -10°C ≤ Ta ≤ 45°C



CARATTERISTICHE TECNICHE

Temperatura ambiente	0 ÷ 60 °C
Fluido	aria filtrata, con o senza lubrificazione
Pressione di esercizio	10 bar
Pressione Max	15 bar
Taglie	0 - 05 - 1 - 2

CARATTERISTICHE COSTRUTTIVE

Corpo	tecnopolimero con inserti filettati metallici (tg. 0) pressofuso in alluminio (tg. 05 - 1 - 2)
Manopola	tecnopolimero
Ghiera	tecnopolimero
Tazza	policarbonato
Protezione tazza	tecnopolimero (tg. 05 - 1 - 2)
Elemento filtrante	polietilene
Guarnizioni	gomma nitrilica (NBR)
Molle	acciaio
Membrana	gomma telata

CHIAVE DI CODIFICA

H	Z	E	0	B	0	8	G		M	
1	2	3	4	5	6	7				

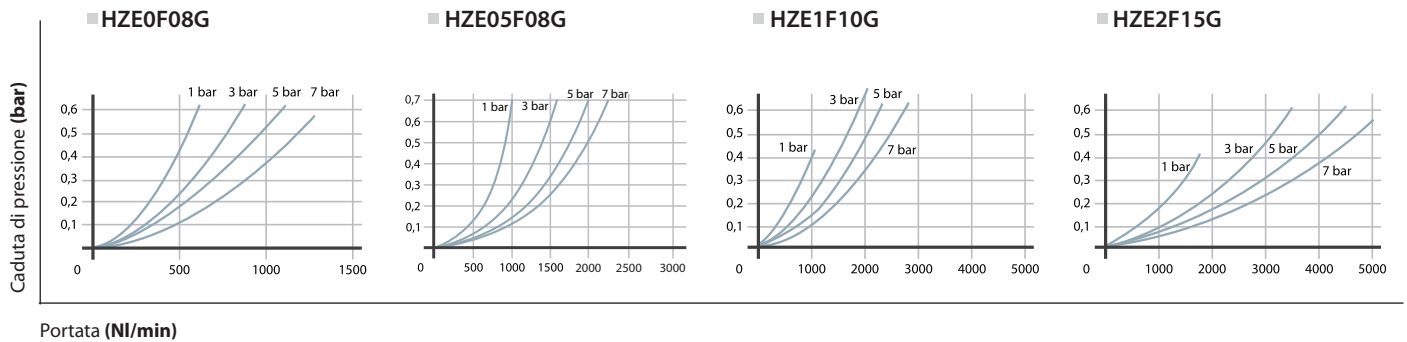
1 Serie	2 Taglia	3 Modello	4 Connessione
HZE = Unità trattamento aria con scarico manuale standard	0 = Piccola (G1/4) 05 = Intermedia (G1/4 - G3/8) 1 = Media (G3/8 - G1/2) 2 = Grande (G1/2)	F = Filtro (F) R = Regolatore (R) L = Lubrificatore (L) B = Filtroregolatore D = Filtroregolatore+Lubrificatore (FR+L) C = Filtro+Regolatore+Lubrificatore (F+R+L)	08G = G1/4 (tg.0) 10G = G3/8 (tg.1) 15G = G1/2 (tg.1 - 2) 20G = G3/4 (tg. 2) * 25G = G1 (tg. 2) * * = Con terminali filettati
5 Variante	6 Manometro	7 Variante ATEX	
A = Scarico automatico (escluso tg. 0) S = Scarico semi-automatico	M = Manometro ad incasso integrato (standard di serie) Su richiesta attacco G1/8	X = ATEX (su richiesta) Per tipologia e versioni, consultare catalogo ATEX	

Per montaggio manometro tondo (HZ9P):

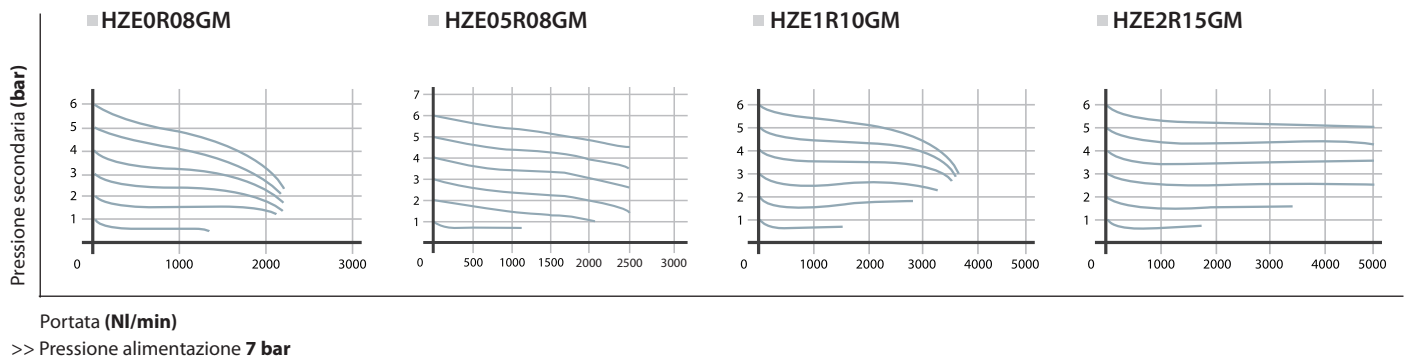
Taglia 0-05 = Sostituire manometro HZ9464G con attacco filettato G1/8 HZE7Z480 (da ordinare separatamente)
Taglia 1-2 = Sostituire manometro HZ9464G con attacco filettato G1/8 HZE7Z480 posto sul retro (fornito di serie)

Caratteristiche di portata

Filtro

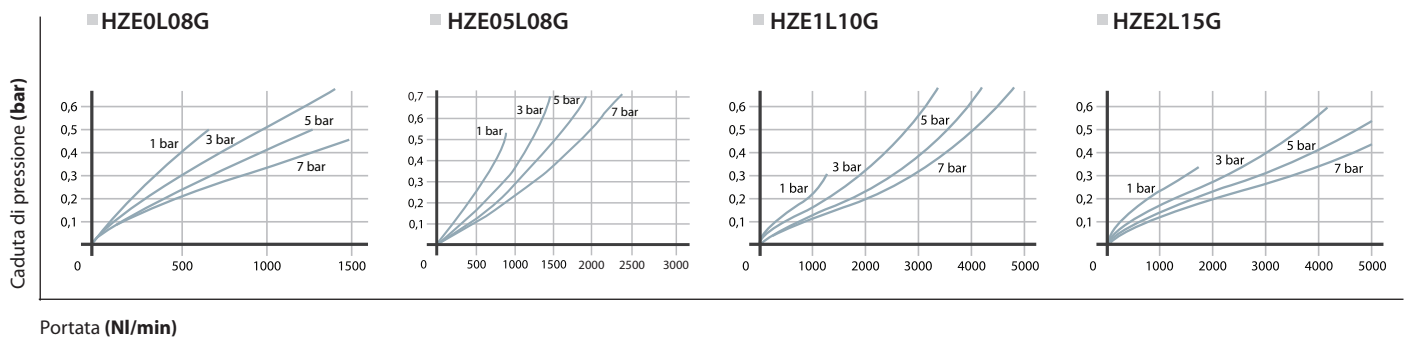


Regolatore

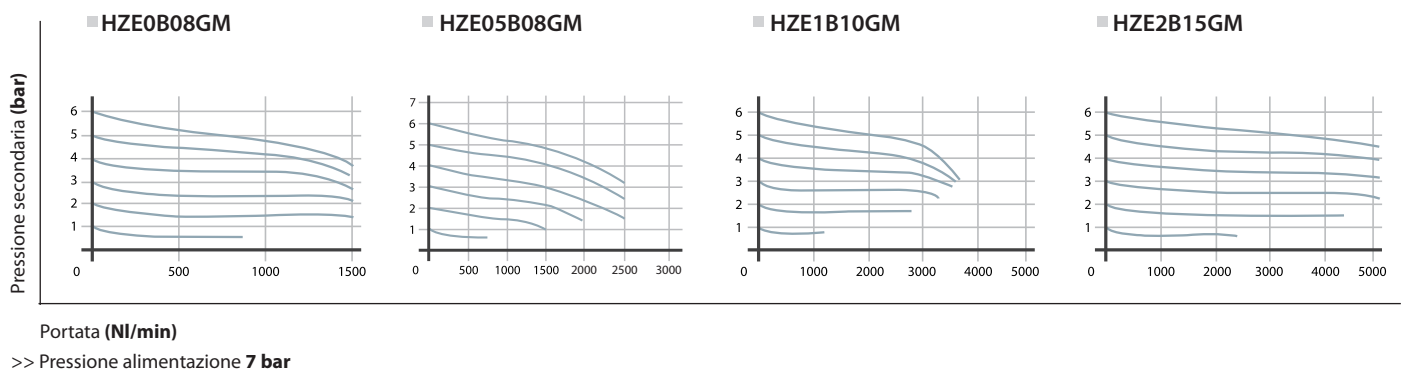


Lubrificatore

4



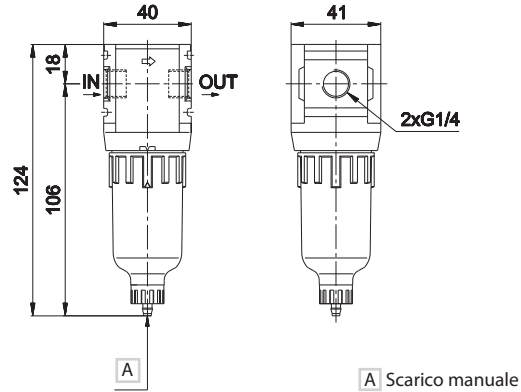
Filtroregolatore



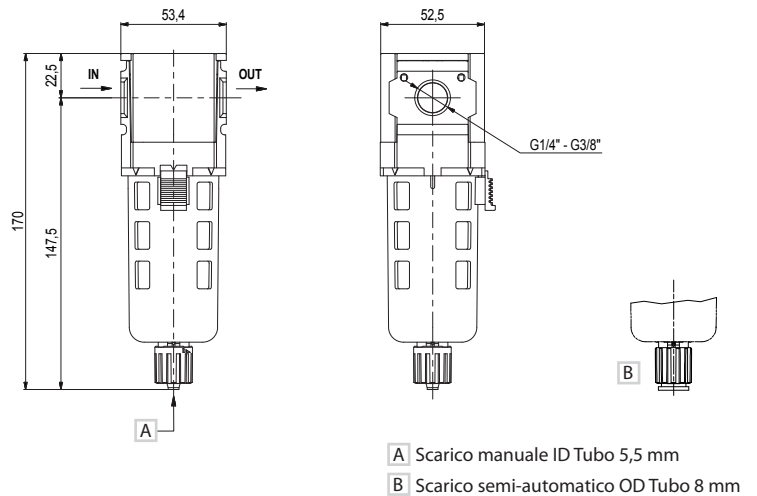
Filtro	Taglia					
	0	05		1	2	
Codice	HZE0F08G	HZE05F08G	HZE05F10G	HZE1F10G	HZE1F15G	HZE2F15G
Connessione	G1/4	G1/4	G3/8	G3/8	G1/2	G1/2
Grado di filtrazione (µm)	5	5		5		5
Portata nominale (NI/min) (A)	1100	1500	2000	2300	2500	5000
Pressione Max alimentazione (bar-MPa-psi)	10 - 1 - 145	10 - 1 - 145		10 - 1 - 145		10 - 1 - 145
Fluido	aria compressa	aria compressa		aria compressa		aria compressa
Temperatura ambiente (°C)	0 ÷ 60	0 ÷ 60		0 ÷ 60		0 ÷ 60
Capacità di scarico condensa (cm³)	12	40		45		80
Scarico condensa	manuale	manuale		manuale		manuale
Peso (Kg)	0,10	0,17		0,31		0,55
Posizione di montaggio	verticale	verticale		verticale		verticale

(A) = pressione di alimentazione 7 bar - Δp 0,5 bar

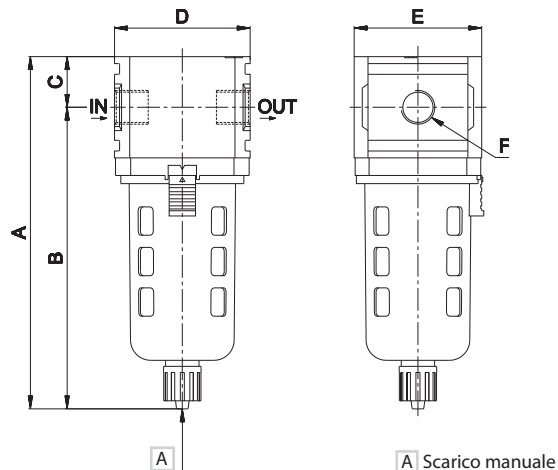
Taglia 0



Taglia 05



Taglia 1 - 2



Taglia	A	B	C	D	E	F
1	180	157	23	63	63	G3/8-G1/2
2	195	172	23	80	80	G1/2

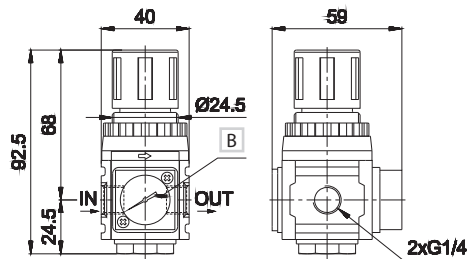
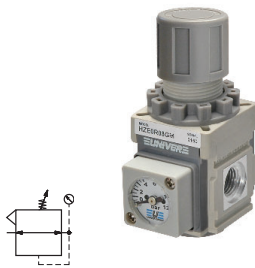
Regolatore	Taglia					
	0	05		1	2	
Codice	HZE0R08GM	HZE05R08GM	HZE05R10GM	HZE1R10GM	HZE1R15GM	HZE2R15GM
Connessione	G1/4	G1/4	G3/8	G3/8	G1/2	G1/2
Portata nominale (NI/min) ^(A)	1000	1900	2500	2800	3500	5000
Pressione Max alimentazione (bar-MPa-psi)	10 - 1 - 145	10 - 1 - 145		10 - 1 - 145		10 - 1 - 145
Regolazione di pressione con relieving (bar)	0,5 ÷ 8,5	0,5 ÷ 8,5		0,5 ÷ 8,5		0,5 ÷ 8,5
Manometro (standard di serie)	HZ9464G	HZ9464G		HZ9464G		HZ9464G
Attacco manometro	G1/8 ^(B)	G1/8 ^(B)		G1/8 ^(C)		G1/8 ^(C)
Fluido	aria filtrata	aria filtrata		aria filtrata		aria filtrata
Temperatura ambiente (°C)	0 ÷ 60	0 ÷ 60		0 ÷ 60		0 ÷ 60
Peso (Kg)	0,16	0,31		0,45		0,70
Posizione di montaggio	qualsiasi	qualsiasi		qualsiasi		qualsiasi

(A) = pressione di alimentazione 7 bar, pressione in uscita 5 bar - Δp 1 bar

(B) = opzionale (sostituire manometro HZ9464G con attacco filettato G1/8 HZE7Z480 da ordinare separatamente)

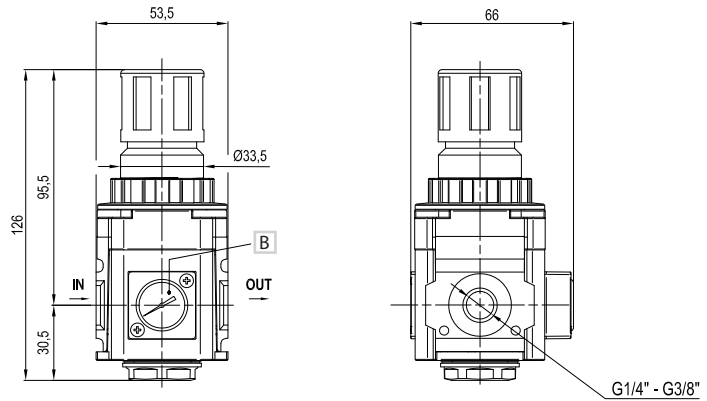
(C) = standard di serie (sostituire manometro HZ9464G con attacco filettato G1/8 HZE7Z480 posto sul retro)

Taglia 0



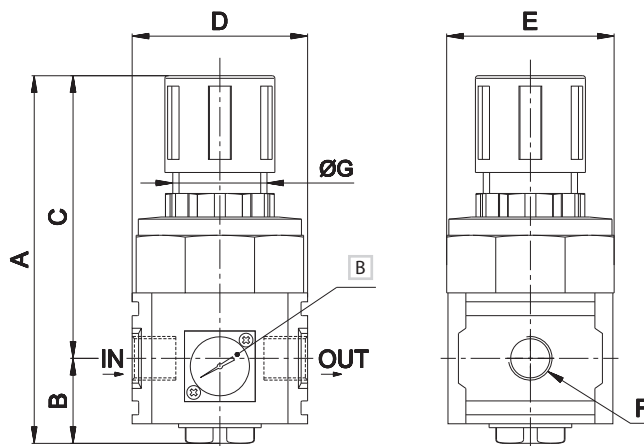
B | Manometro HZ9464G di serie

Taglia 05



B | Manometro HZ9464G di serie

Taglia 1 - 2



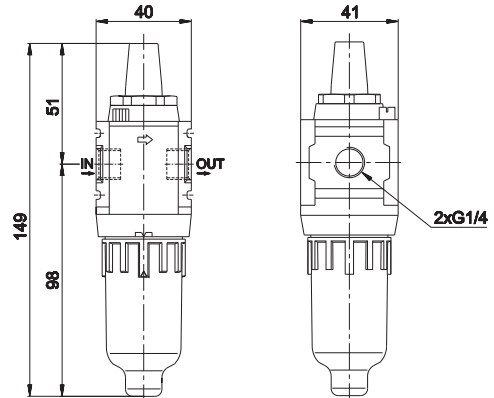
B | Manometro HZ9464G di serie

Taglia	A	B	C	D	E	F	G
1	136	32,5	103,5	63	63	G3/8-G1/2	35
2	145	34,5	110,5	80	80	G1/2	40

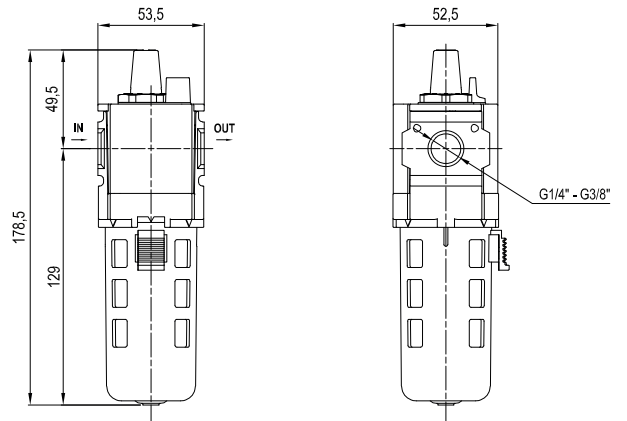
Lubrificatore	Taglia					
	0	05		1	2	
Codice	HZE0L08G	HZE05L08G	HZE05L10G	HZE1L10G	HZE1L15G	HZE2L15G
Connessione	G1/4	G1/4	G3/8	G3/8	G1/2	G1/2
Portata nominale (NI/min) ^(A)	1400	1800	3800	4400		7000
Pressione Max di alimentazione (bar-MPa-psi)	10-1-145	10-1-145		10-1-145		10-1-145
Fluido	aria filtrata	aria filtrata		aria filtrata		aria filtrata
Temperatura ambiente (°C)	0 ÷ 60	0 ÷ 60		0 ÷ 60		0 ÷ 60
Capacità tazza (cm ³)	20	70		85		170
Peso (Kg)	0,10	0,21		0,31		0,46
Posizione di montaggio	verticale	verticale		verticale		verticale
Olio consigliato	ISO VG 32	ISO VG 32		ISO VG 32		ISO VG 32
Portata minima di funzionamento (l/min)	15	30		30		65

(A) = pressione di alimentazione 7 bar - Δp 0,5 bar

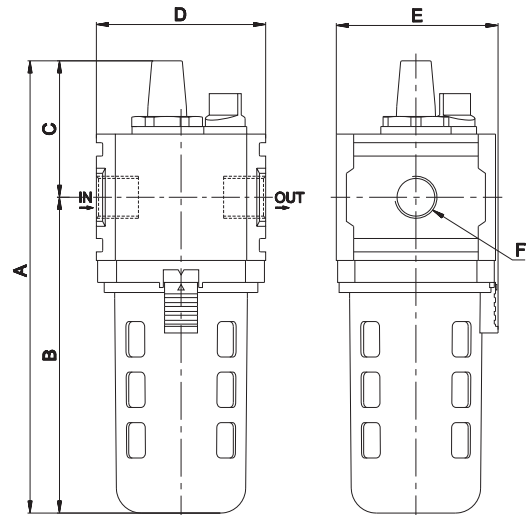
Taglia 0



Taglia 05



Taglia 1 - 2



Taglia	A	B	C	D	E	F
1	182,5	130	52,5	63	63	G3/8-G1/2
2	201,5	148	53,5	80	80	G1/2

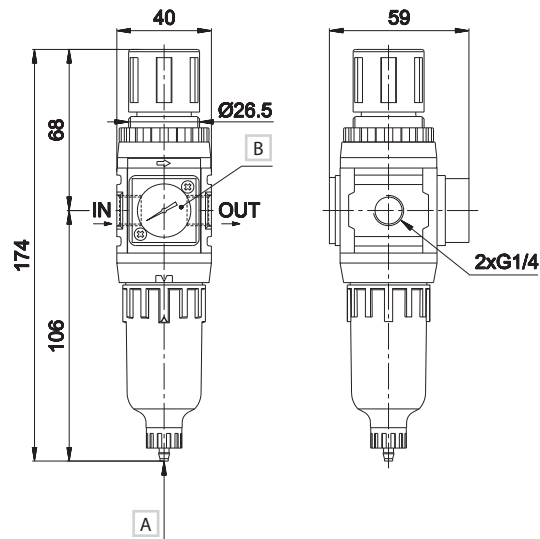
Filtroregolatore	Taglia					
	0	05		1	2	
Codice	HZE0B08GM	HZE05B08GM	HZE05B10GM	HZE1B10GM	HZE1B15GM	HZE2B15GM
Connessione	G1/4	G1/4	G3/8	G3/8	G1/2	G1/2
Grado di filtrazione (µm)	5	5		5		5
Portata nominale NI/min ^(A)	600	1500	2000	2500	3000	4500
Pressione Max alimentazione (bar-MPa-psi)	10-1-145	10-1-145		10-1-145		10-1-145
Regolazione di pressione con relieving (bar)	0,5 ÷ 8,5	0,5 ÷ 8,5		0,5 ÷ 8,5		0,5 ÷ 8,5
Manometro (standard di serie)	HZ9464G	HZ9464G		HZ9464G		HZ9464G
Attacco manometro	G1/8 ^(B)	G1/8 ^(B)		G1/8 ^(C)		G1/8 ^(C)
Fluido	aria compressa	aria compressa		aria compressa		aria compressa
Temperatura ambiente (°C)	0 ÷ 60	0 ÷ 60		0 ÷ 60		0 ÷ 60
Capacità di scarico condensa (cm ³)	12	40		45		80
Scarico condensa	manuale	manuale		manuale		manuale
Peso (Kg)	0,21	0,41		0,65		1,00
Posizione di montaggio	verticale	verticale		verticale		verticale

(A) = pressione di alimentazione 7 bar, pressione in uscita 5 bar - Δp 1 bar

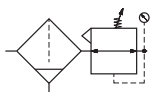
(B) = opzionale (sostituire manometro HZ9464G con attacco filettato G1/8 HZE7Z480 da ordinare separatamente)

(C) = standard di serie (sostituire manometro HZ9464G con attacco filettato G1/8 HZE7Z480 posto sul retro)

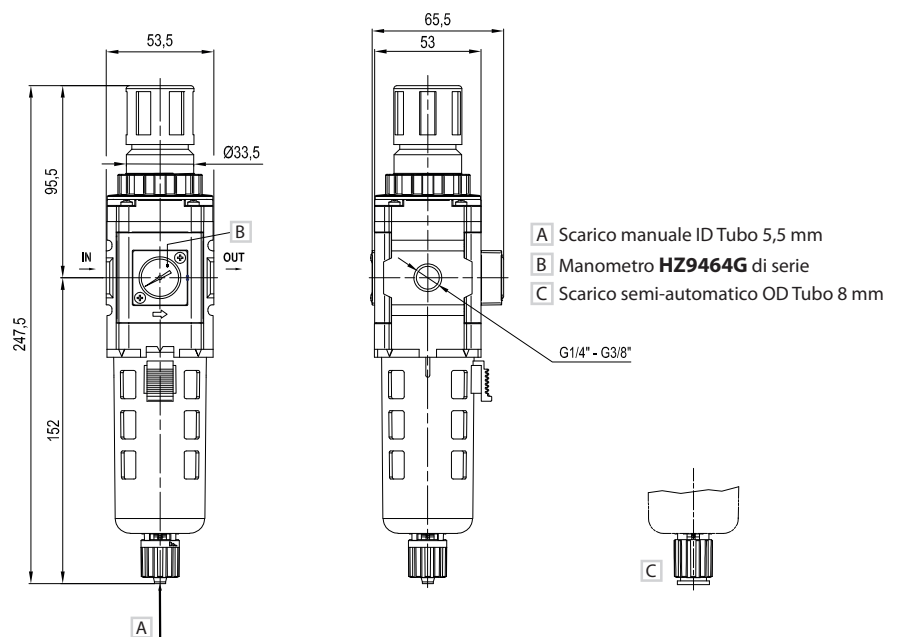
Taglia 0



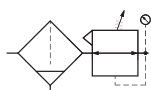
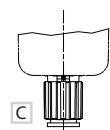
- A Scarico manuale
- B Manometro HZ9464G di serie



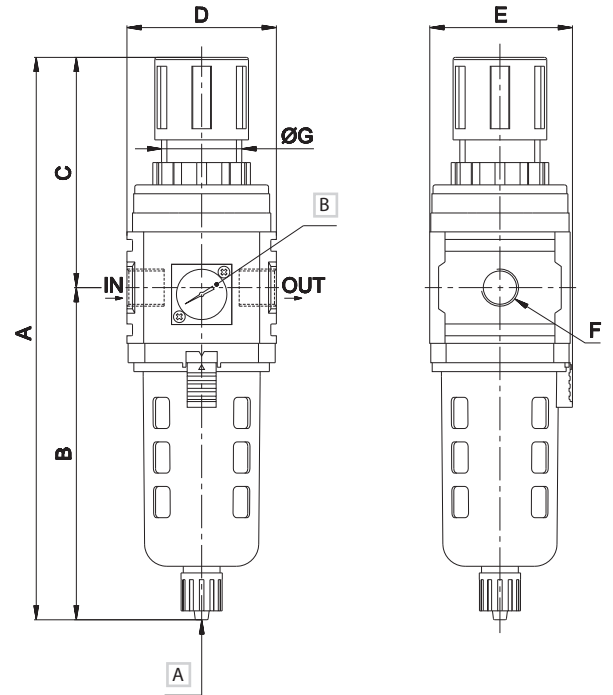
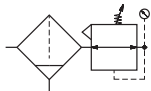
Taglia 05



- A Scarico manuale ID Tubo 5,5 mm
- B Manometro HZ9464G di serie
- C Scarico semi-automatico OD Tubo 8 mm



Taglia 1 - 2



A Scarico manuale

B Manometro HZ9464G di serie

Taglia	A	B	C	D	E	F	G
1	259	156	103	63	63	G3/8-G1/2	40
2	280	170	110	80	80	G1/2	47

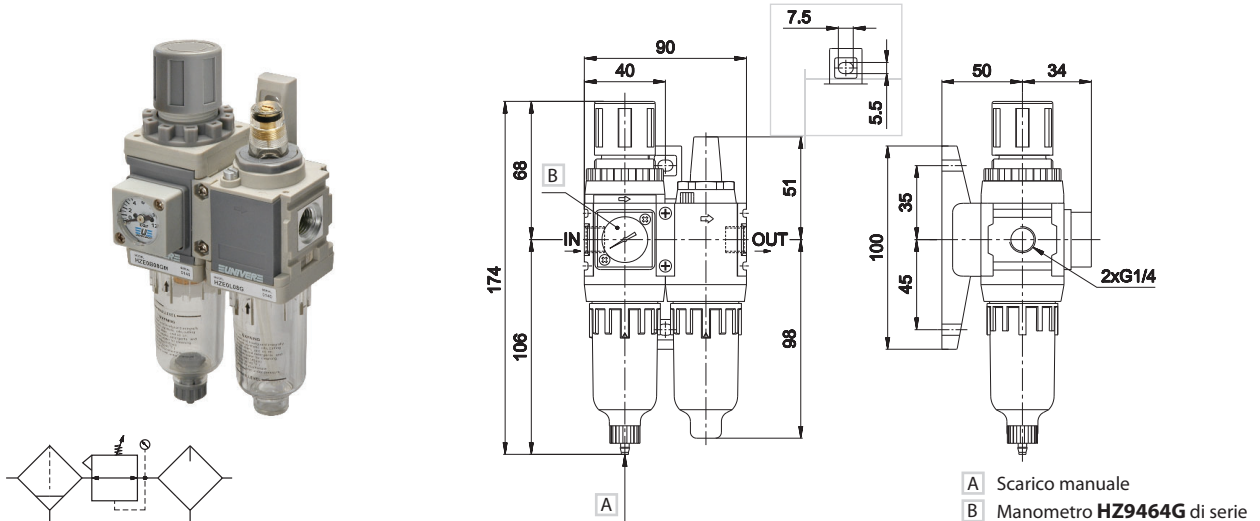
Filtroregolatore + Lubrificatore	Taglia					
	0	05		1	2	
Codice	HZE0D08GM	HZE05D08GM	HZE05D10GM	HZE1D10GM	HZE1D15GM	HZE2D15GM
Connezione	G1/4	G1/4	G3/8	G3/8	G1/2	G1/2
Grado di filtrazione (µm)	5	5		5		5
Portata nominale (NI/min) ^(A)	600	1500	2000	2500	2800	4300
Pressione Max alimentazione (bar-MPa-psi)	10-1-145	10-1-145		10-1-145		10-1-145
Regolazione di pressione con relieving (bar)	0,5 ÷ 8,5	0,5 ÷ 8,5		0,5 ÷ 8,5		0,5 ÷ 8,5
Manometro (standard di serie)	HZ9464G	HZ9464G		HZ9464G		HZ9464G
Attacco manometro	G1/8 ^(B)	G1/8 ^(B)		G1/8 ^(C)		G1/8 ^(C)
Fluido	aria compressa	aria compressa		aria compressa		aria compressa
Temperatura ambiente (°C)	0 ÷ 60	0 ÷ 60		0 ÷ 60		0 ÷ 60
Capacità di scarico condensa (cm ³)	12	40		45		80
Scarico condensa	manuale	manuale		manuale		manuale
Peso (Kg)	0,33	0,70		1,05		1,55
Posizione di montaggio	verticale	verticale		verticale		verticale
Olio consigliato	ISO VG 32	ISO VG 32		ISO VG 32		ISO VG 32
Portata minima di funzionamento (l/min)	15	30		30		65

(A) = pressione di alimentazione 7 bar, pressione in uscita 5 bar - Δp 1 bar

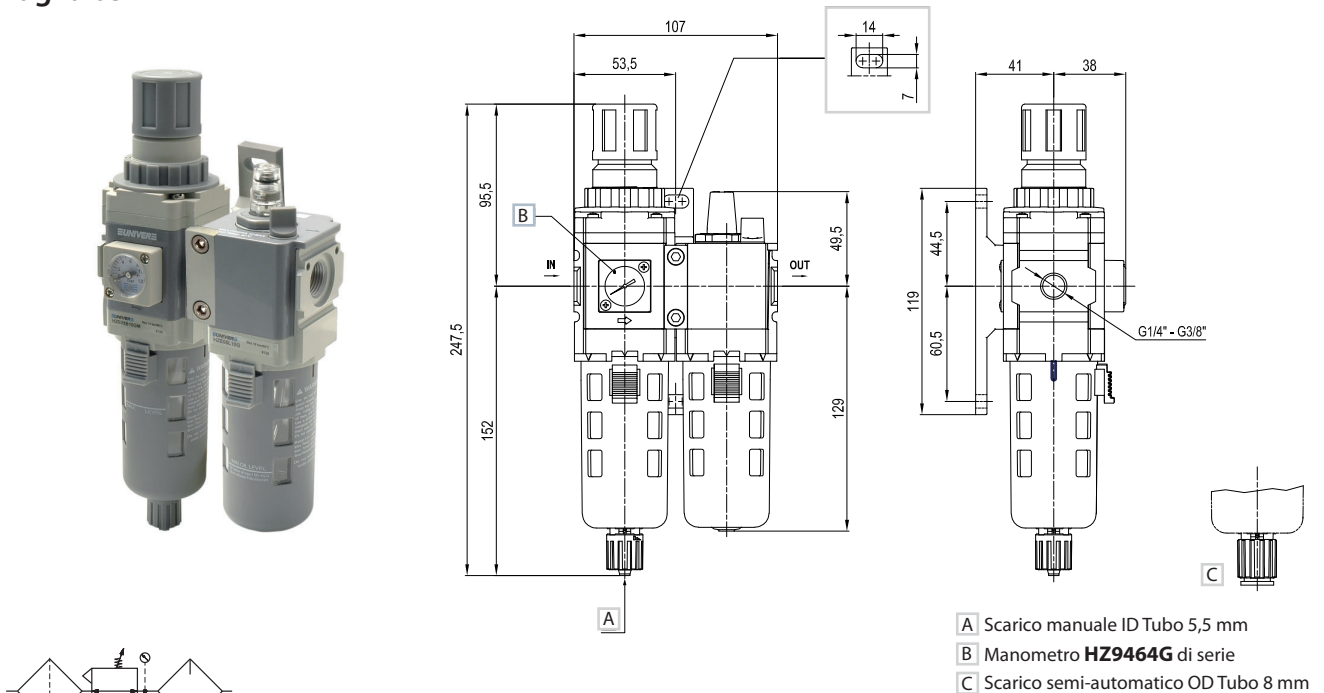
(B) = opzionale (sostituire manometro HZ9464G con attacco filettato G1/8 HZE7Z480 da ordinare separatamente)

(C) = standard di serie (sostituire manometro HZ9464G con attacco filettato G1/8 HZE7Z480 posto sul retro)

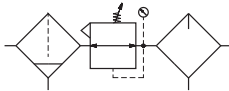
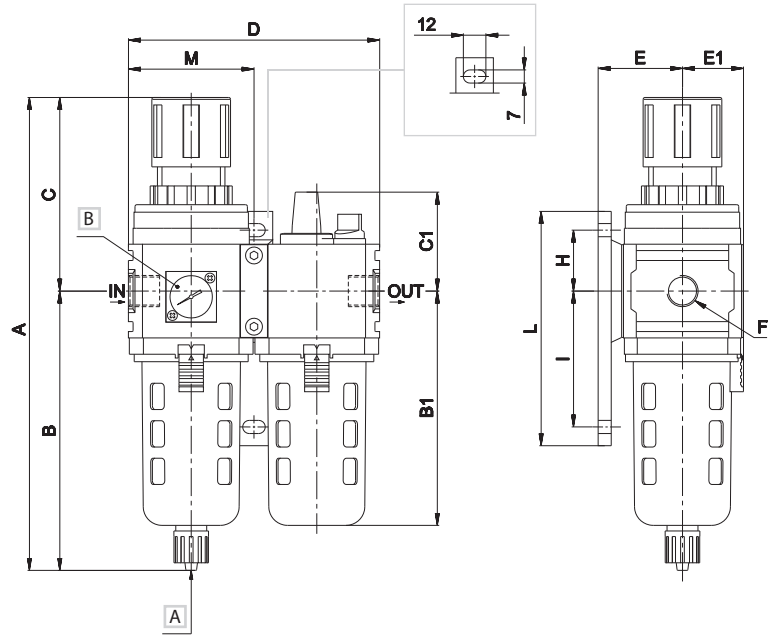
Taglia 0



Taglia 05



Taglia 1 - 2



- A Scarico manuale
- B Manometro **HZ9464G** di serie

Taglia	A	B	B1	C	C1	D	E	E1	F	H	I	L	M
1	259	156	130	103	52,5	126	45	31,5	G3/8-G1/2	45	60	125	63
2	280	170	148	110	53,5	160	55	40	G1/2	45	60	125	80

Filtro + Regolatore + Lubrificatore

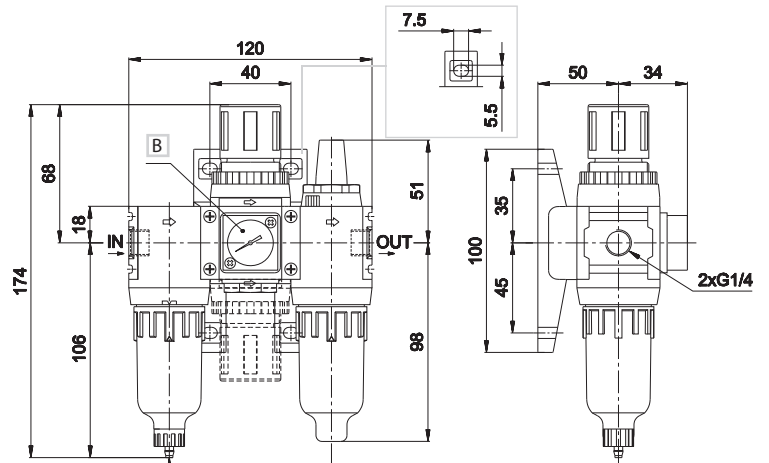
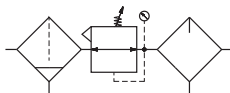
	Taglia					
	0	05		1	2	
Codice	HZE0C08GM	HZE05C08GM	HZE05C10GM	HZE1C10GM	HZE1C15GM	HZE2C15GM
ConneSSIONE	G1/4	G1/4	G3/8	G3/8	G1/2	G1/2
Grado di filtrazione (µm)	5	5		5	5	
Portata nominale (NI/min) ^(A)	550	1300	1500	1800	2000	3000
Pressione Max alimentazione (bar-MPa-psi)	10-1-145	10-1-145		10-1-145	10-1-145	
Regolazione di pressione con relieving (bar)	0,5 ÷ 8,5	0,5 ÷ 8,5		0,5 ÷ 8,5	0,5 ÷ 8,5	
Manometro (standard di serie)	HZ9464G	HZ9464G		HZ9464G	HZ9464G	
Attacco manometro	G1/8 ^(B)	G1/8 ^(B)		G1/8 ^(C)	G1/8 ^(C)	
Fluido	aria compressa	aria compressa		aria compressa	aria compressa	
Temperatura ambiente (°C)	0 ÷ 60	0 ÷ 60		0 ÷ 60	0 ÷ 60	
Capacità di scarico condensa (cm³)	12	40		45	80	
Scarico condensa	manuale	manuale		manuale	manuale	
Peso (Kg)	0,40	0,80		1,25	1,90	
Posizione di montaggio	verticale	verticale		verticale	verticale	
Olio consigliato	ISO VG 32	ISO VG 32		ISO VG 32	ISO VG 32	
Portata minima di funzionamento (l/min)	15	30		30	65	

(A) = pressione di alimentazione 7 bar, pressione in uscita 5 bar - Δp 1 bar

(B) = opzionale (sostituire manometro cod. HZ9464G con flangia G1/8 cod. HZE7Z480 da ordinare separatamente)

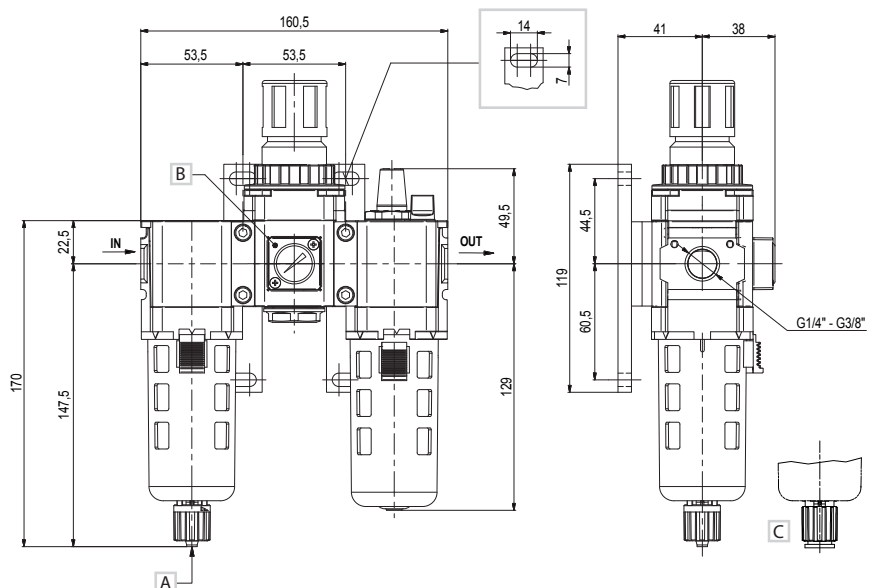
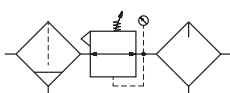
(C) = standard di serie (sostituire manometro cod. HZ9464G con flangia G1/8 cod. HZE7Z480 posta sul retro)

Taglia 0



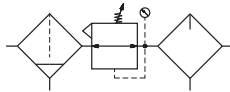
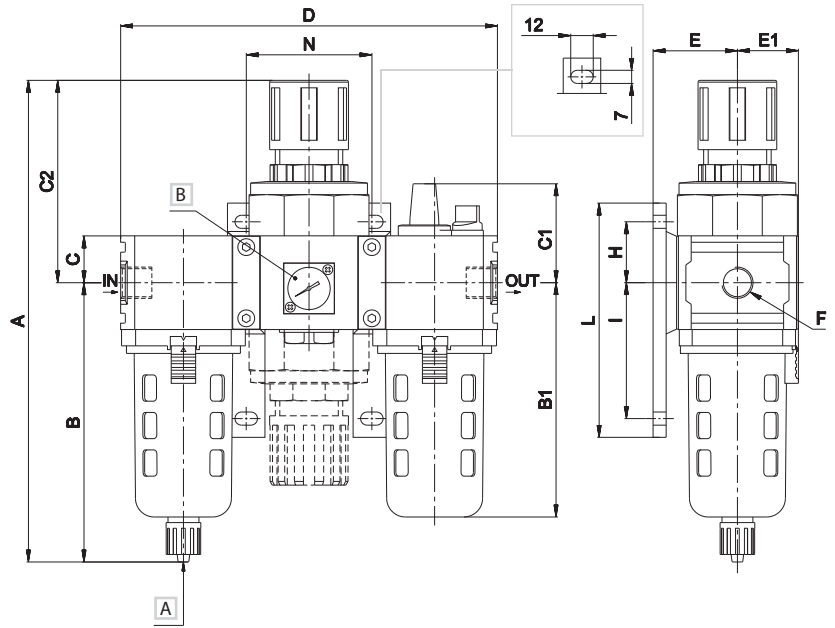
- A Scarico manuale
- B Manometro **HZ9464G** di serie

Taglia 05



- A Scarico manuale ID Tubo 5,5 mm
- B Manometro **HZ9464G** di serie
- C Scarico semi-automatico OD Tubo 8 mm

Taglia 1 - 2



- A Scarico manuale
- B Manometro HZ9464G di serie

Taglia	A	B	B1	C	C1	C2	D	E	E1	F	H	I	L	N
1	260,5	157	130	23	52,5	103,5	190	45	31,5	G3/8-G1/2	45	60	125	63
2	282,5	172	148	23	53,5	110,5	240	55	40	G1/2	45	60	125	80

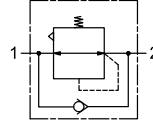
Altre versioni disponibili

HZE...G

HZE...GM

HZE...GMV

HZE...GQ/GT



Regolatore senza manometro
taglia 0 - 05
taglia 0 HZE0R08G
taglia 05 HZE05R08G - HZE05R10G

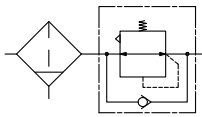
Regolatore con manopola lucchettabile
taglia 05 - 1 - 2
taglia 05 HZE05RL08GM - HZE05RL10GM
taglia 1 HZE1RL10GM - HZE1RL15GM
taglia 2 HZE2RL15GM

Regolatore con valvola di non ritorno
taglia 0 - 05 - 1 - 2
La valvola unidirezionale inserita all'interno del regolatore permette di scaricare la pressione a valle in modo rapido ed efficace.
taglia 0 HZE0R08GMV
taglia 05 HZE05R08GMV - HZE05R10GMV
taglia 1 HZE1R10GMV - HZE1R15GMV
taglia 2 HZE2R15GMV

Regolatore con pressostato digitale integrato
taglia 0 - 05 - 1 - 2
taglia 0 HZE0R08GQ
taglia 05 HZE05R08GQ - HZE05R10GQ
taglia 1 HZE1R10GQ - HZE1R15GQ
taglia 2 HZE2R15GQ
Versione GT
Pressostato digitale integrato connessione M8

HZE...GMV

HZE...GQ/GT



4

Filtroregolatore con valvola di non ritorno
taglia 0-05-1-2
La valvola unidirezionale inserita all'interno del filtro-regolatore permette di scaricare la pressione a valle in modo rapido ed efficace.
taglia 0 HZE0B08GMV
taglia 05 HZE05B08GMV - HZE05B10GMV
taglia 1 HZE1B10GMV - HZE1B15GMV
taglia 2 HZE2B15GMV

Filtroregolatore con pressostato digitale integrato
taglia 0-05-1-2
taglia 0 HZE0B08GQ
taglia 05 HZE05B08GQ - HZE05B10GQ
taglia 1 HZE1B10GQ - HZE1B15GQ
taglia 2 HZE2B15GQ
Versione GT
Pressostato digitale integrato connessione M8

Avviatore progressivo	Taglia		
	0		1*
Codice	HZE0Y08G	HZE1Y10G	HZE1Y15G
Connessione	G1/4	G3/8	G1/2
Portata nominale (NI/min) (A)	900		2200
Pressione Max alimentazione (bar-MPa-psi)	10-1-145		10-1-145
Pressione min. (bar)	2		3,5
Fluido	aria compressa		aria compressa
Temperatura ambiente (°C)	-20 ÷ 80		-20 ÷ 80
Peso (Kg)	0,30		0,49
Posizione di montaggio	verticale		verticale

(A) = pressione di alimentazione 7 bar, pressione in uscita 5 bar - Δp 1 bar

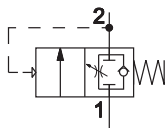
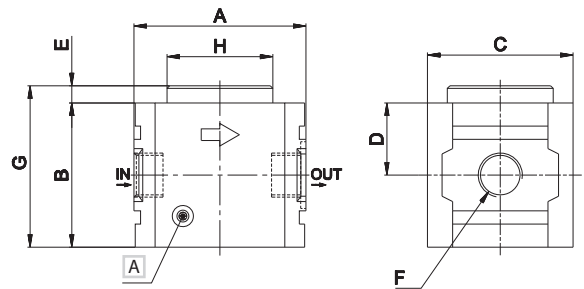
* = utilizzabile anche con taglia 05 e 2

La valvola di avviamento progressivo evita l'avviamento brusco che si verifica alla ripresa di un ciclo in conseguenza di un fermo macchina, dovuto ad interruzioni naturali e/o di emergenza.

PRINCIPIO DI FUNZIONAMENTO

Trattasi di una valvola a 2 vie che nella posizione di chiuso lascia passare un leggero flusso d'aria (regolabile) e che al raggiungimento progressivo della pressione di lavoro, regolabile 50 ÷ 90%, si apre totalmente.

Taglia 0 - 1



A Regolazione

Taglia	A	B	C	D	E	F	G	Ø H
0	55	55	40	27,5	6,5	G1/4	61,5	40
1	65	54,5	55	22,25	6,5	G3/8-G1/2	61	40

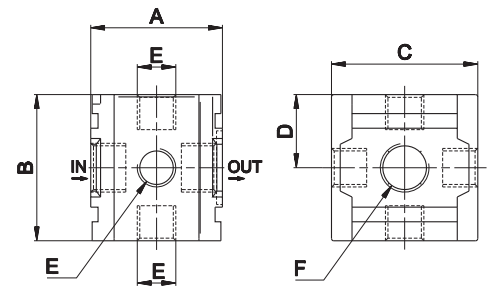
Preso d'aria	Taglia			
	0	1*		
Codice	HZE0N08G	HZE1N10G	HZE1N15G	HZE1N1006G
Connessione (A)	In/Out G1/4 Ausiliari G1/8	In/Out G3/8	In/Out G1/2	- Ausiliari G1/8 - G3/8
Pressione Max alimentazione (bar-MPa-psi)	10-1-145	10-1-145		10-1-145
Fluido	aria compressa	aria compressa		aria compressa
Temperatura ambiente (°C)	0 ÷ 60	0 ÷ 60		0 ÷ 60
Peso (Kg)	0,12	0,23	0,27	
Posizione di montaggio	verticale	verticale		verticale

(A) = Prevedere tappi per uscite non utilizzate

* = utilizzabile anche con taglia 05 e 2

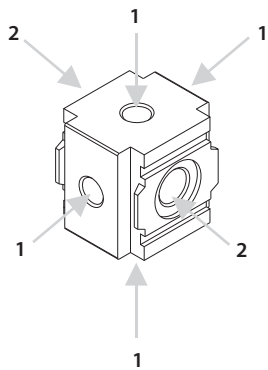
Attacco su ogni lato, possibilità montaggio pressostato.

Taglia 0 - 1



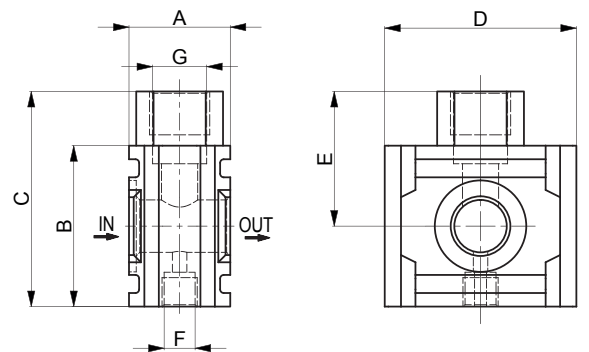
Taglia	A	B	C	D	E	F	Codice
0	28	36	34	18	G1/8	G1/4	HZE0N08G
1	45	50	50	25	G1/4	G3/8	HZE1N10G
						G1/2	HZE1N15G

Disposizione attacchi



1 = Ausiliari
2 = Ingresso - Uscita

Taglia 1 - Presa d'aria intermedia



Taglia	A	B	C	D	E	F	G	Codice
1	28	45	59	53	37	G 1/8	G 3/8	HZE1N1006G

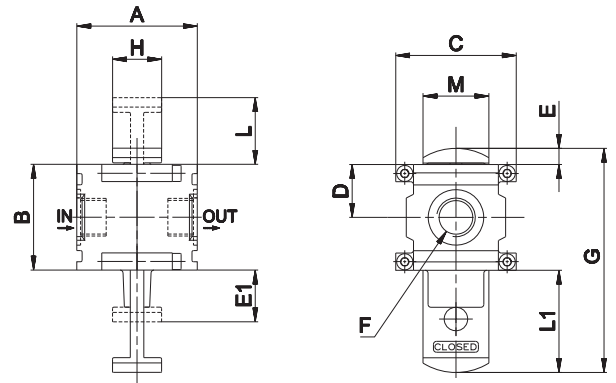
Valvola lucchettabile	Taglia		
	0	1*	1*
Codice	HZE0P08G	HZE1P10G	HZE1P15G
Connessione	G1/4	G3/8	G1/2
Portata nominale (NI/min) ^(A)	900		5000
Pressione Max alimentazione (bar-MPa-psi)	10-1-145		10-1-145
Fluido	aria compressa		aria compressa
Temperatura ambiente (°C)	0 ÷ 60		0 ÷ 60
Peso (Kg)	0,21		0,28
Posizione di montaggio	verticale		verticale

(A) = pressione di alimentazione 7 bar, pressione in uscita 5 bar - Δp 1 bar

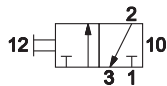
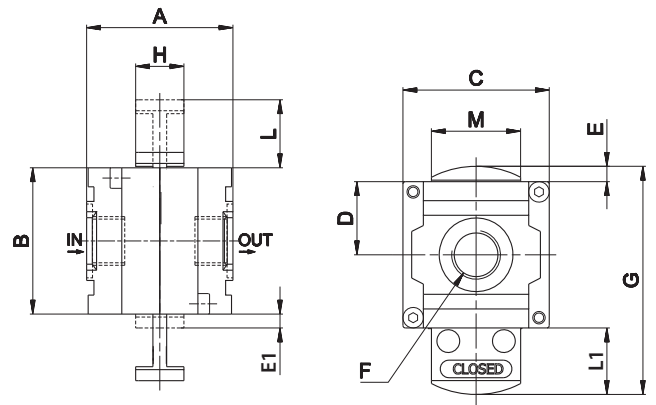
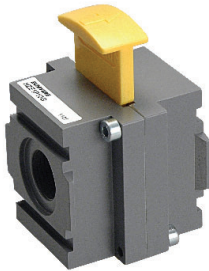
* = utilizzabile anche con taglia 05 e 2

La valvola lucchettabile è una valvola a comando manuale 2 posizioni 3 vie. Nella posizione di chiusura permette di mettere in scarico l'impianto a valle del gruppo trattamento aria. La possibilità di bloccarla per mezzo di un lucchetto (non fornito di serie) permette di non mettere in pressione l'impianto accidentalmente.

Taglia 0



Taglia 1



Taglia	A	B	C	D	E	E1	F	G	H	L	L1	M
0	41	36	41	18	6	18	G1/4	75,5	17	21,5	35	22,5
1	50	50	50,5	25	5	5	G3/8-G1/2	78	16,5	23	23	30,5

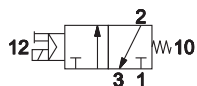
Valvola d'intercettazione	Taglia		
	0	1*	
Codice	HZE0S08G	HZE1S10G	HZE1S15G
Connezione	G1/4	G3/8	G1/2
Portata nominale (NI/min) ^(A)	900	2800	
Portata di scarico (NI/min)	1100	1500	
Pressione Max alimentazione (bar-MPa-psi)	10-1-145	10-1-145	
Pressione min (bar-MPa-psi)	2 - 0,16 - 23	2 - 0,2 - 29	
Fluido	aria compressa	aria compressa	
Temperatura ambiente (°C)	5 ÷ 60	5 ÷ 60	
Peso (Kg)	0,46	0,7	
Posizione di montaggio	verticale	verticale	
Sistema di commutazione	otturatore	otturatore	
Vie/Posizioni	3/2 NC	3/2 NC	
Comando	elettropneumatico indiretto	elettropneumatico indiretto	
Diametro nominale	8	10	
Elettropilota	U1 serie AA		
Bobina	DA/DC		
Assorbimento	3,5 W (DC) - 5 VA (AC)		
Connessione elettrica	AM-5110		
Tensione	12 V DC - 24 V DC - 24 V AC - 110 V AC - 230 V AC		
Comando manuale	a vite 2 posizioni		

(A) = pressione di alimentazione 7 bar, pressione in uscita 5 bar - Δp 1 bar

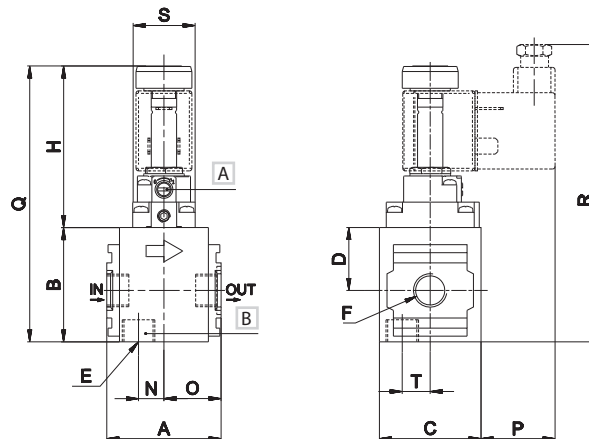
* = utilizzabile anche con taglia 05 e 2

La valvola d'intercettazione a 3 vie consente di alimentare e mettere in scarico l'impianto. Su richiesta é disponibile anche con elettropilota CNOMO o elettropilota 15 mm.

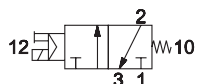
Taglia 0



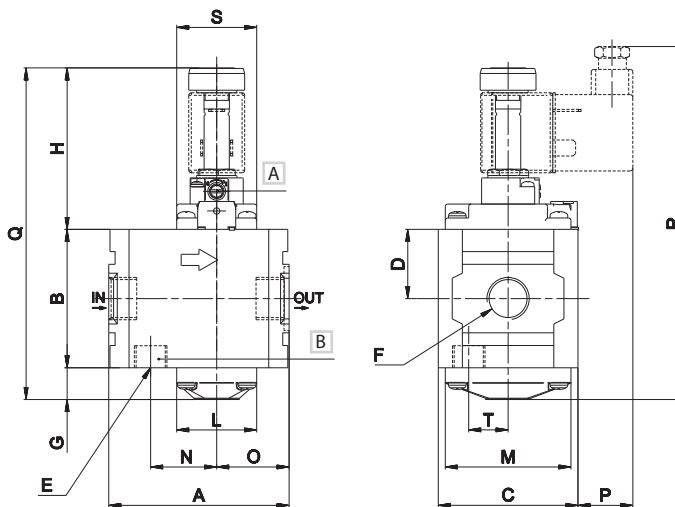
- A Comando manuale
- B Scarico manuale



Taglia 1



- A Comando manuale
- B Scarico manuale



Taglia	A	B	C	D	E	F	G	H	ØL	ØM	N	O	P	Q	R	S	T
0	45	45	40	25	G1/4	G1/4	-	64	-	-	10	22,5	29	109	117	24,5	11
1	71	54,5	55	27	G1/4	G3/8-G1/2	12,5	64	32	49,5	26	29	22	131	139	31,5	15,5

Le elettrovalvole sono fornite complete di ghiera, ma senza bobina

Altre versioni disponibili

U05

U3 CNOMO



Taglia 0

Taglia 1 *

Taglia 1 *

* = Utilizzabile anche con taglia 05 e 2

Bobine per valvola di intercettazione

U1

U3



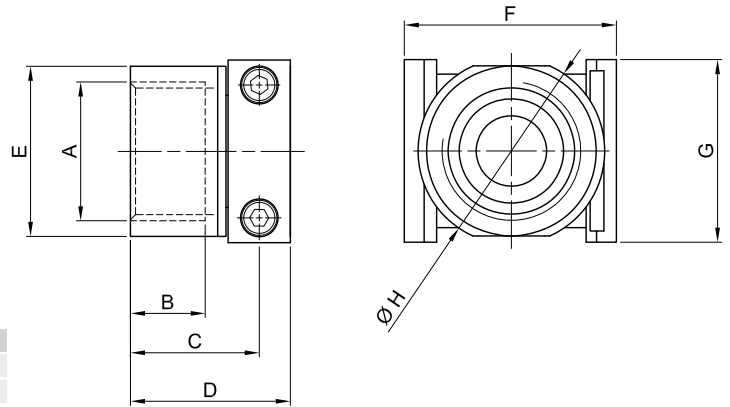
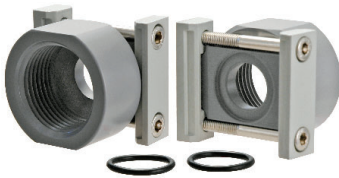
- DA-0050 12 V DC
- DA-0051 24 V DC
- DA-0106 24 V AC/50-60 Hz
- DA-0108 110 V AC/50-60 Hz
- DA-0124 230 V AC/50-60 Hz



- DC-0301 12 V DC
- DC-0302 24 V DC
- DC-0307 24 V AC/50-60 Hz
- DC-0309 110 V AC/50-60 Hz
- DC-0310 230 V AC/50-60 Hz

Accessori

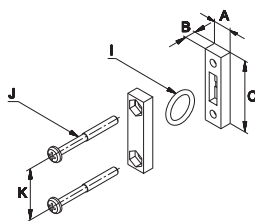
Terminali filettati taglia 2



A	B	C	D	E	F	G	H	Codice
G3/4	16	31	38,5	41	51	44	45	HZE2Z500
G1	18	31	38,5	41	51	44	45	HZE2Z501

Fissaggi

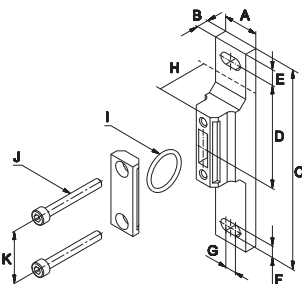
Kit di montaggio



Taglia	A	B	C	ØI	J	K	Codice
0	9,5	5,5	36	18	M3x37	26	HZE0Z200
05	12	7	44	25,5	M5x45	32	HZE05Z200
1	15	7	44	25,7	M5x45	32	HZE1Z200
2							



Kit di montaggio staffa a T

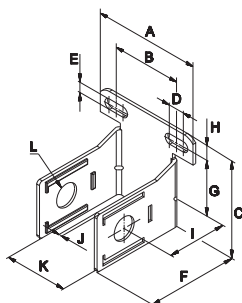


Taglia	A	B	C	D	E	F	G	H	ØI	J	K	Codice
0	16	7	105	35,5	10	5,5	4	25	18	M3x37	26	HZE0Z210
05	19	6	119	44,5	7	7	7	23	25,5	M5x45	32	HZE05Z210
1	22	7	125	45	10	7	7	27	25,7	M5x45	32	HZE1Z210
2	22,5	7	125	45	10	7	7	37	25,7	M5x45	32	HZE2Z210



Squadretta C

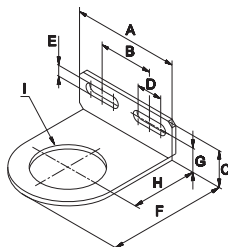
4



Taglia	A	B	C	D	E	F	G	H	I	J	K	ØL	Codice
0	68	44	61,5	10	6,5	60	35	8,5	40	2	40	14	HZE0Z300
05	57	28	76	13	6,5	67	45	-	41	2	53,4	25,4	HZE05Z300
1	67	34,5	76	14	7	69	45	9	45	2,3	63	25	HZE1Z300
2	84	55	93,5	14	9	102	50	11	65	2,3	80	25	HZE2Z300



Squadretta a L (per regolatore)



Taglia	A	B	C	D	E	F	G	H	ØI	Codice
0	68	44	24,5	10	6,5	59	16	40	26,5	HZE0Z310
05	57	28	28	13	6,5	64	18	39	36,5	HZE05Z310
1	67	34,5	26	16,5	7	76	18	45	40	HZE1Z310
2	84	55	26	16,5	7	94	18	45	47	HZE2Z310



Ricambi per filtro e filtroregolatore

HZE0/05/1/2Z600



Tazza standard con scarico manuale
 Taglia 0 HZE0Z600
 Taglia 05 HZE05Z600
 Taglia 1 HZE1Z600
 Taglia 2 HZE2Z600

HZE0/05/1/2Z600SS



Tazza con scarico semi-automatico
 Taglia 0 HZE0Z600SS
 Taglia 05 HZE05Z600SS
 Taglia 1 HZE1Z600SS
 Taglia 2 HZE2Z600SS

HZE0/1Z401



Scarico semi-automatico
 Taglia 0 HZE0Z401
 Taglia 05-1-2 HZE1Z401

HZE0/1Z402



Scarico manuale
 Taglia 0 HZE0Z402
 Taglia 05-1-2 HZE1Z402

HZE0/05/1/2Z660



Elementi filtranti 5 µm
 Taglia 0 HZE0Z660
 Taglia 05 HZE05Z660
 Taglia 1 HZE1Z660
 Taglia 2 HZE2Z660

Altri gradi di filtrazione su richiesta

HZE7Z400



Scarico automatico
 Taglia 1-2 HZE7Z400

Ricambi per regolatore e filtroregolatore

HZE0/05/1/2Z602



Manopola
 Taglia 0 HZE0Z602
 Taglia 05 HZE05Z602
 Taglia 1 HZE1Z602
 Taglia 2 HZE2Z602

HZE05/1/2Z652/4/8



Molla di regolazione
 Regolazione di pressione:
 Taglia 05
 HZE05Z658 0,5 ÷ 8,5
 Taglia 1
 HZE1Z652 0,5 ÷ 1,7
 HZE1Z654 0,5 ÷ 3,5
 HZE1Z658 0,5 ÷ 8,5
 Taglia 2
 HZE2Z652 0,5 ÷ 1,7
 HZE2Z654 0,5 ÷ 3,5
 HZE2Z658 0,5 ÷ 8,5

HZE0/05/1/2Z603



Ghiera di fissaggio a pannello
 Taglia 0 HZE0Z603
 Taglia 05 HZE05Z603
 Taglia 1 HZE1Z603
 Taglia 2 HZE2Z603

HZE0/05/1/2Z610/1



Gruppo membrana
 Taglia 0
 HZE0Z610 con relieving
 HZE0Z611 senza relieving
 Taglia 05
 HZE05Z610 con relieving
 HZE05Z611 senza relieving
 Taglia 1
 HZE1Z610 con relieving
 HZE1Z611 senza relieving
 Taglia 2
 HZE2Z610 con relieving
 HZE2Z611 senza relieving

Ricambi per lubrificatore

HZE0/05/1/2Z601



Tazza standard
 Taglia 0 HZE0Z601
 Taglia 05 HZE05Z601
 Taglia 1 HZE1Z601
 Taglia 2 HZE2Z601

HZE7Z470



Cupola visiva
 Taglia 0-05-1-2 HZE7Z470

Manometri e pressostati

HZ9P...



Manometro

HZ9NPB...



Manometro per montaggio a pannello con flangia

HZ9PBS...



Manometro per montaggio a pannello con staffa

HZ9464G



Manometro ad incasso

HZ9N



Pressostato digitale

HZ9NP50



Pressostato digitale IP65 con connettore

Per caratteristiche tecniche vedi capitolo 5 accessori