

HZ9N12

Pressostato regolabile a membrana



Disponibile versione ATEX
Per informazioni rivolgersi al nostro Ufficio Commerciale

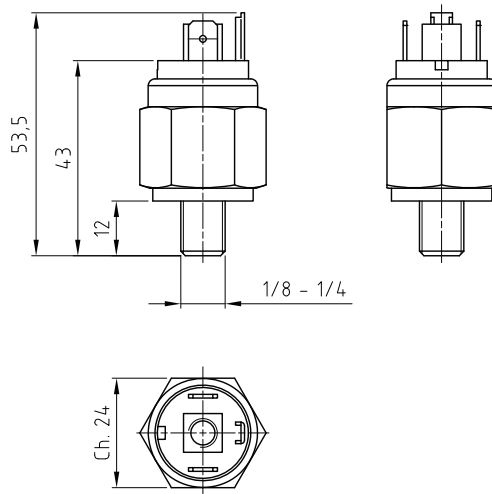
CARATTERISTICHE TECNICHE

Pressione Max	80 bar
Temperatura Max	-10 ÷ 120 °C
Tensione Max	250 V AC
Corrente Max	0,5 A
Corpo	ottone

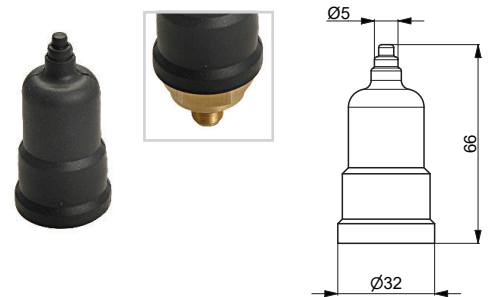
Versione con contatto NC - NC/NO su richiesta

Codice	Campo di regolazione (bar)	Tolleranza 20° C (bar)	Contatto	Attacco
HZ9N12110060	1 - 10	± 0,5	NO	R1/8
HZ9N12110080	1 - 10	± 0,5	NO	R1/4
HZ9N12111060	0,1 - 1	± 0,1	NO	R1/8
HZ9N12111080	0,1 - 1	± 0,1	NO	R1/4

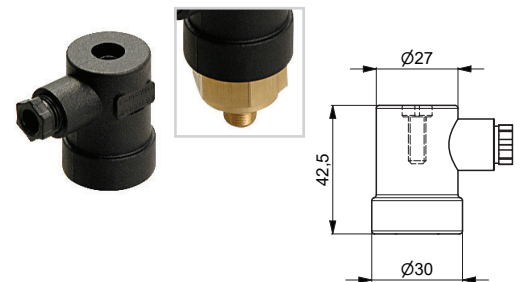
Disponibile versione ATEX
Per informazioni rivolgersi al nostro Ufficio Commerciale



HZ9N12A Cappuccio di protezione in gomma IP54



HZ9N12B Cappuccio di protezione in plastica IP65



HZ9N12C Connettore di protezione IP65 DIN

