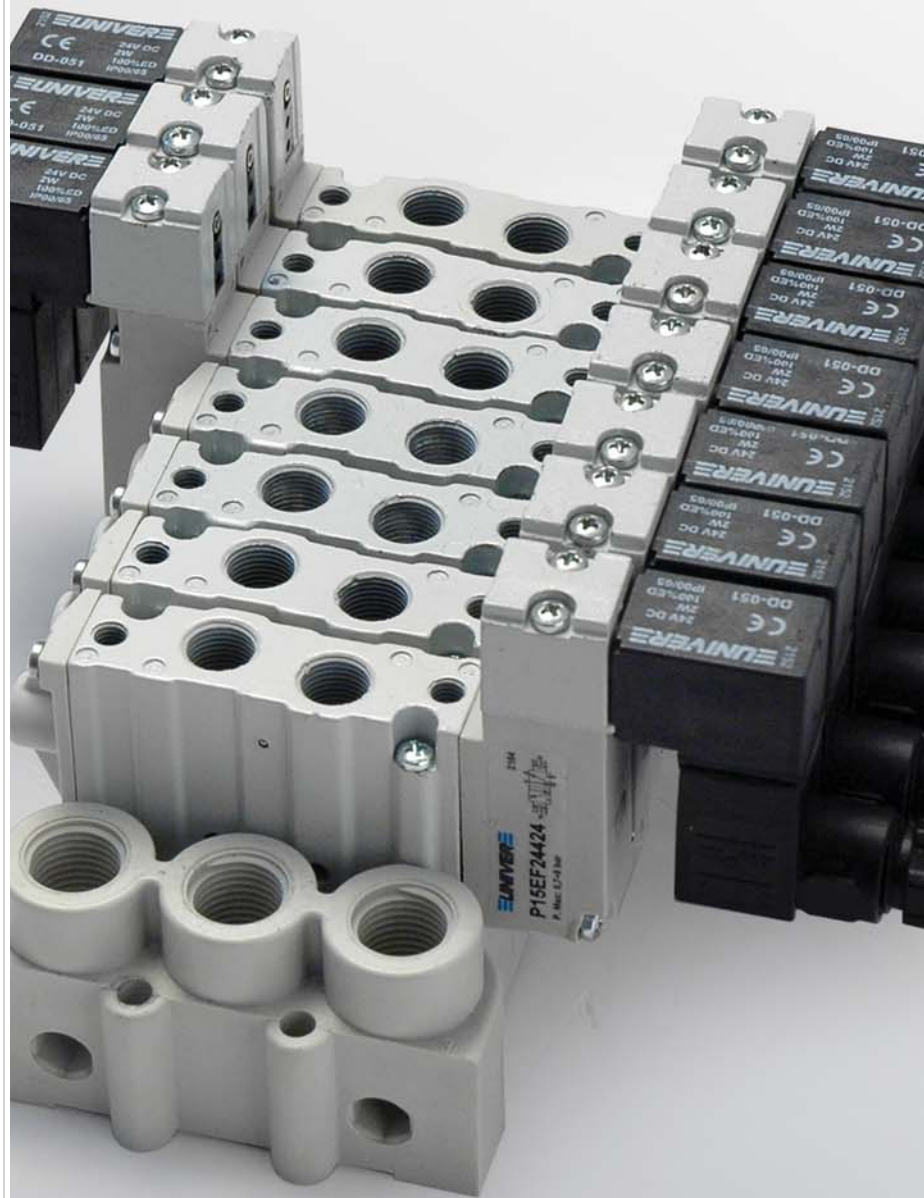


P15E

Ventile COMPACT

15 mm - G1/8 und für
Grundplattenmontage



P15E

Ventile COMPACT 15 mm - G1/8 und für Grundplattenmontage

HOHER DURCHFLUSS

Durchfluss höher als **800 NI/min**

KOMPAKTE BAUWEISE

Gehäusebreite **15 mm**

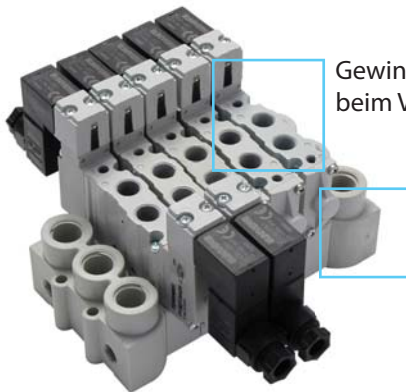
KOMPLETTLÖSUNG

Ausführungen **5/2 - 5/3 - 3/2+3/2** verfügbar



P15EF

Gewindeanschlüsse (G1/8)

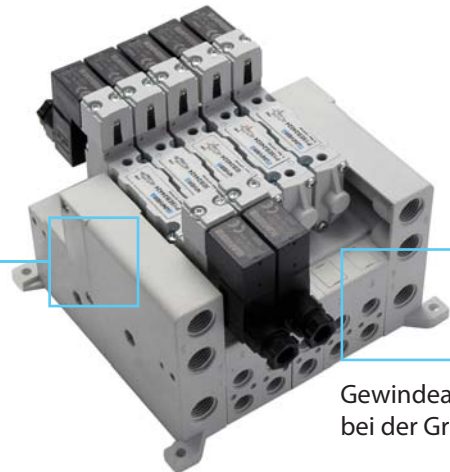


Gewindeanschlüsse
beim Ventilgehäuse

Grundplatten aus
selbstlöschendem
Technopolymer

P15EB

für Grundplattenmontage (G1/8 - Schlauch 4-6-8)



Gewindeanschlüsse
bei der Grundplatte

vormontierte Grundplatte

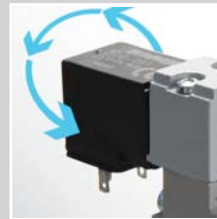


vormontierte Grundplatte





Pilotventil 15 mm - Serie A
original von UNIVER



Spule Typ U05
austauschbar
drehbar 90° x 90°
12 - 24 V DC,
24 - 48 - 110 - 230 V AC



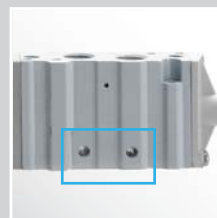
Handbetätigung
(serienmäßig)
monostabil



Handbetätigung
(auf Anfrage)
monostabil + 2 Stellungen



Grundplattenmontage
Einfache Installation durch
2 Schrauben

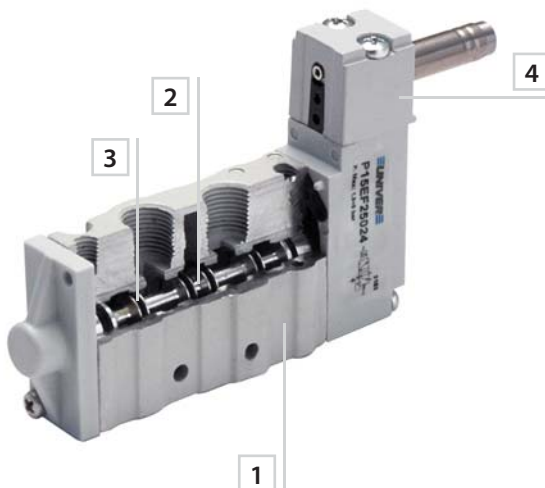


Einzelmontage
Seitliche Bohrungen beim
Ventilgehäuse



Adapter für DIN-Hutschiene
Einfache Installation und
Montage

Baumerkmale



1. Metallgehäuse
2. Ausgeglichenes Schiebersystem
3. Dichtungen aus Nitrilgummi
4. Pilotventil 15 mm - Serie A

P15EF

Ventile COMPACT 15 mm - Gehäuse mit Gewinde G1/8

- Hoher Durchfluss
- Kompakte Bauweise
- Komplettlösung
- Austauschbare Spule
- Einzel- und Grundplattenmontage
- Vormontierte Grundplatten



TECHNISCHE MERKMALE

Umgebungstemperatur	-5 ÷ 50 °C
Mediumtemperatur	max 50 °C
Betriebsmedium	gefilterte Druckluft 10 µm, mit oder ohne Schmierung
Schaltssystem	Schiebersystem
Wege/Stellungen	5/2 - 5/3 - 3/2+3/2
Max. Druck	9 bar
Ansteuerung	elektropneumatisch indirekt, pneumatisch
Rückstellung	mechanische Feder, pneumomechanische Feder
Anschlüsse	G1/8
Nenndurchfluss (NI/min)	800 (5/2) 720 (5/3) 720 (3/2+3/2)

BAUMERKMALE

Ventilgehäuse	Zamak
Dichtungen	Nitrilgummi
Grundplatte und Betätigungen	Technopolymer
Schieber	Aluminium

ELEKTRISCHE MERKMALE

Pilotventil	Serie A (15 mm) DC/AC
Spule	Serie U05
Spannung	12 V DC - 24 V DC - 24 V AC - 48 V AC - 110 V AC - 230 V AC
Stromaufnahme	2 W (DC) 2,3 VA (AC)
Schutzart	IP65
Handbetätigung	mit Schraube (Impuls) 1-2 Stellungen

TYPENSCHLÜSSEL

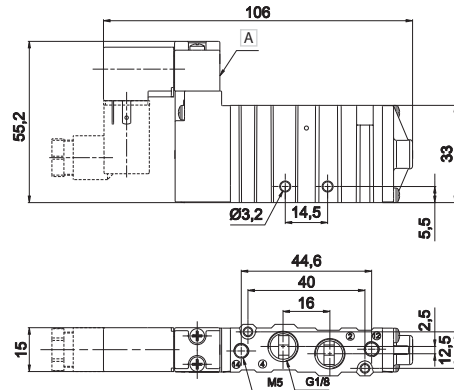
P	1	5	E	F	2	5	5	2	4	
	1				2	3	4	5		6

1 Serie	2 Typ	3 Ansteuerung 14
P15EF = Ventile COMPACT Gehäuse mit Gewinde G1/8 Pilotventil Serie A (15 mm)	2 = 5/2 3 = 5/3 m.g. 4 = 5/3 m.o. 5 = 5/3 m.d. 6 = 3/2+3/2 NC-NC 7 = 3/2+3/2 NC-NO 8 = 3/2+3/2 NO-NO	5 = elektrisch verstärkt 15 mm

4 Rückstellung 12	5 Spannung	6 Varianten
0 = pneumomechanische Feder 1 = mechanische Feder 5 = elektrisch verstärkt 15 mm	12 = 12 V DC 48 = 48 V AC 24 = 24 V DC 11 = 110 V AC 34 = 24 V AC 23 = 230 V AC	C = Handbetätigung 2 Stellungen (auf Anfrage) D = externe Steuerhilfsluft

m.g. = Mittelstellung geschlossen m.o. = Mittelstellung offen m.d. = Mittelstellung unter Druck

Elektrischer einseitiger Impuls

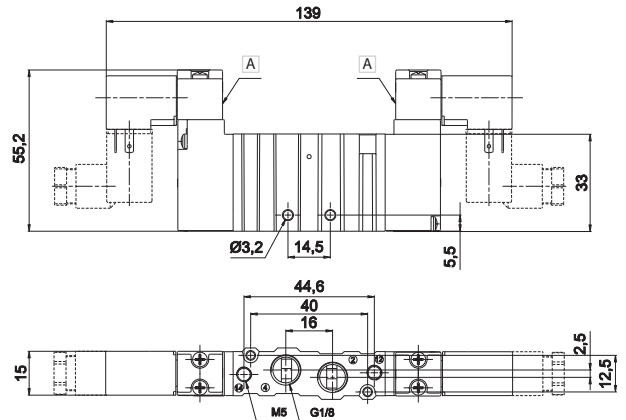


A Handbetätigung

2 - 4 = Arbeitsanschluss
14 = Ansteuerung
12 = Rückstellung

Symbol	Typ	Ansteuerung	Rückstellung	Druck bar	Zeit (ms)		Masse Kg	Artikelnr.
					Err.	Aberr.		
	5/2	elektrisch verstärkt	pneumomechanische Feder	1,5÷9	15	24	0,164	P15EF250**
	5/2	elektrisch verstärkt	mechanische Feder	1,9÷9	12	21	0,164	P15EF251**

Elektrischer beidseitiger Impuls



A Handbetätigung

2 - 4 = Arbeitsanschluss
14 = Ansteuerung
12 = Rückstellung

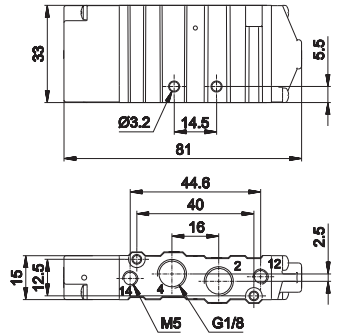
Symbol	Typ	Ansteuerung	Rückstellung	Druck bar	Zeit (ms)		Masse Kg	Artikelnr.
					Err.	Aberr.		
	5/2	elektrisch verstärkt	elektrisch verstärkt	1,5÷9	16	16	0,210	P15EF255**
	5/3 m.g.	elektrisch verstärkt	elektrisch verstärkt	1,9÷9	11	35	0,210	P15EF355**
	5/3 m.o.	elektrisch verstärkt	elektrisch verstärkt	1,9÷9	11	35	0,210	P15EF455**
	5/3 m.d.	elektrisch verstärkt	elektrisch verstärkt	1,9÷9	11	35	0,210	P15EF555**
	3/2 NC + 3/2 NC	elektrisch verstärkt	elektrisch verstärkt	1,5÷9	14	16	0,210	P15EF655**
	3/2 NC + 3/2 NO	elektrisch verstärkt	elektrisch verstärkt	1,9÷9	14	16	0,210	P15EF755**
	3/2 NO + 3/2 NO	elektrisch verstärkt	elektrisch verstärkt	1,9÷9	14	16	0,210	P15EF855**

m.g. = Mittelstellung geschlossen m.o. = Mittelstellung offen m.d. = Mittelstellung unter Druck

** = Spannung 12 V DC - 24 V DC - 24 V AC - 48 V AC - 110 V AC - 230 V AC (zum Beispiel: P15EF25024)

Magnetventile werden mit Spulen geliefert. Steckverbinder sind separat zu bestellen.

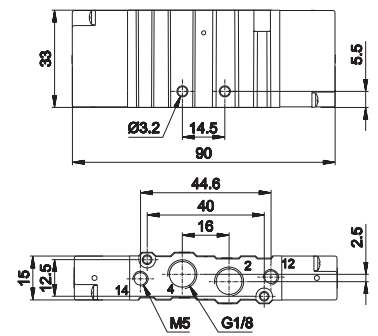
■ Pneumatischer einseitiger Impuls



2 - 4 = Verbraucher
14 = Ansteuerung
12 = Rückstellung

Symbol	Typ	Ansteuerung	Rückstellung	Druck bar	Zeit (ms)		Masse	Artikelnr.
					Err.	Aberr.		
	5/2	pneumatisch verstärkt	pneumomechanische Feder	1,9÷10	11	15	0,042	P15F230
	5/2	pneumatisch verstärkt	mechanische Feder	2÷10	10	14	0,042	P15F231

■ Pneumatischer beidseitiger Impuls



2 - 4 = Verbraucher
14 = Ansteuerung
12 = Rückstellung

Symbol	Typ	Ansteuerung	Rückstellung	Druck bar	Zeit (ms)		Masse	Artikelnr.
					Err.	Aberr.		
	5/2	pneumatisch verstärkt	pneumatisch verstärkt	0,7÷10	10	10	0,044	P15F233
	5/3 m.g.	pneumatisch verstärkt	pneumatisch verstärkt	1,6÷10	9	21	0,044	P15F333
	5/3 m.o.	pneumatisch verstärkt	pneumatisch verstärkt	1,6÷10	9	21	0,044	P15F433
	5/3 m.d.	pneumatisch verstärkt	pneumatisch verstärkt	1,6÷10	9	21	0,044	P15F533
	3/2 NC + 3/2 NC	pneumatisch verstärkt	pneumatisch verstärkt	1,3÷10	10	14	0,044	P15F633
	3/2 NC + 3/2 NO	pneumatisch verstärkt	pneumatisch verstärkt	1,3÷10	10	14	0,044	P15F733
	3/2 NO + 3/2 NO	pneumatisch verstärkt	pneumatisch verstärkt	1,3÷10	10	14	0,044	P15F833

m.g. = Mittelstellung geschlossen m.o. = Mittelstellung offen m.d. = Mittelstellung unter Druck

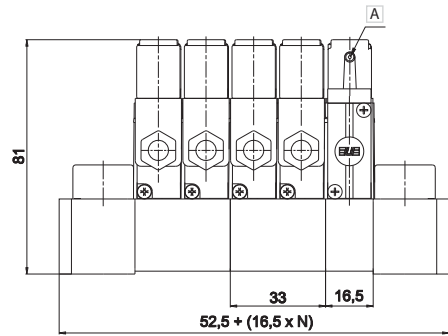
Elektrische Verbindung mit externem Steckverbinder



- 1 = Druckluftanschluss
- 2 - 4 = Arbeitsanschluss
- 3 - 5 = Entlüftung
- 14 = Ansteuerung
- 12 = Rückstellung

N = Ventilplatzanzahl

A Handbetätigung



DIN C (8 mm)
auf Anfrage lieferbar



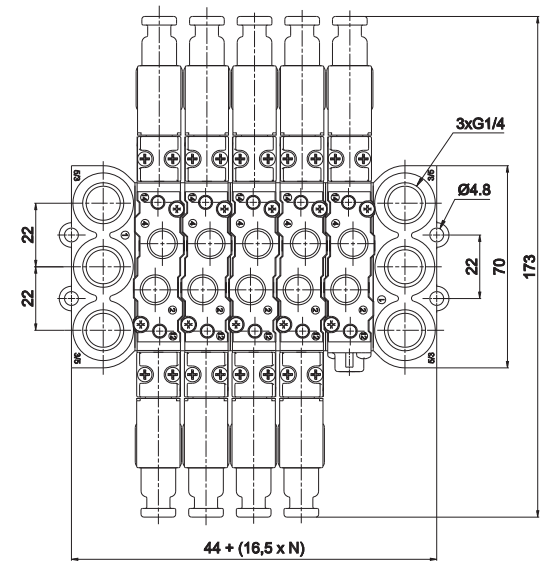
Adapter für
DIN-Hutschiene

Für weitere Informationen wenden Sie sich an unsere Verkaufsabteilung.

Vormontierte Grundplatte



Artikelnr.	Ventilplatzanzahl
P15SF499-02	2
P15SF499-03	3
P15SF499-04	4
P15SF499-05	5
P15SF499-06	6
P15SF499-07	7
P15SF499-08	8
P15SF499-09	9
P15SF499-10	10

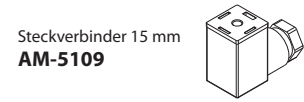


Vormontierte Grundplatten werden mit Dichtungen und Schrauben für den Ventileinbau geliefert.

P15SF300	P15SF310	P15SF400	P15SF410	P15SF515	P15SF550	P15SF560
Grundplatte 1 Ventilplatz	Grundplatte 1 Ventilplatz 1-3-5 geschlossen	Grundplatte 2 Ventilplätze	Grundplatte 2 Ventilplätze 1-3-5 geschlossen	Speiseplatte rechts/links G1/4	Drucktrennplatte	Abdeckplatte für ungenutzten Ventilplatz

P15SF570	P15STR01	P15STR02	P15STR05
Zwischenspeiseplatte für Ausführung mit Gewindeanschlüssen	Modulzugstangen 1 Ventilplatz (Verpackung 100 Stk.)	Modulzugstangen 2 Ventilplätze (Verpackung 100 Stk.)	Modulzugstangen 5 Ventilplätze (Verpackung 100 Stk.)

Elektrische Verbindungen



Steckverbinder 15 mm
AM-5109

- AZ4-SN004A 100 Stk. Muttern M4 für Zugstangen
- AZ4-VN0414 100 Stk. Schrauben M4x14 für Zugstangen

P15EB

Ventile COMPACT 15 mm - für Grundplattenmontage

- Hoher Durchfluss
- Kompakte Bauweise
- Komplettlösung
- Austauschbare Spule
- Einzel- und Grundplattenmontage
- Vormontierte Grundplatten



TECHNISCHE MERKMALE

Umgebungstemperatur	-5 ÷ 50 °C
Mediumtemperatur	max 50 °C
Betriebsmedium	gefilterte Druckluft 10 µm, mit oder ohne Schmierung
Schaltssystem	Schiebersystem
Wege/Stellungen	5/2 - 5/3 - 3/2+3/2
Max. Druck	9 bar
Ansteuerung	elektropneumatisch indirekt, pneumatisch
Rückstellung	mechanische Feder, pneumomechanische Feder
Anschlüsse	G1/8
Nenndurchfluss (NI/min)	800 (5/2) 720 (5/3) 720 (3/2+3/2)

BAUMERKMALE

Ventilgehäuse	Zamak
Dichtungen	Nitrilgummi
Grundplatte und Betätigungen	Technopolymer
Schieber	Aluminium

ELEKTRISCHE MERKMALE

Pilotventil	Serie A (15 mm) DC/AC
Spule	Serie U05
Spannung	12 V DC - 24 V DC - 24 V AC - 48 V AC - 110 V AC - 230 V AC
Stromaufnahme	2 W (DC) 2,3 VA (AC)
Schutzart	IP65
Handbetätigung	monostabil (serienmäßig); monostabil+2 Stellungen (auf Anfrage)

TYPENSCHLÜSSEL

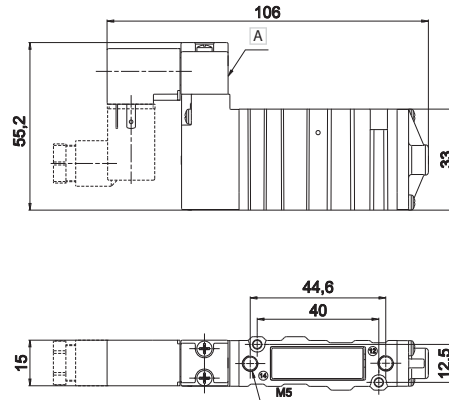
P	1	5	E	B	2	5	5	2	4	
	1				2	3	4	5		6

1 Serie	2 Typ	3 Ansteuerung 14
P15EB = Ventile COMPACT für Grundplattenmontage Pilotventil Serie A (15 mm)	2 = 5/2 3 = 5/3 m.g. 4 = 5/3 m.o. 5 = 5/3 m.d. 6 = 3/2+3/2 NC-NC 7 = 3/2+3/2 NC-NO 8 = 3/2+3/2 NO-NO	5 = Elektrisch verstärkt 15 mm

4 Rückstellung 12	5 Spannung	6 Varianten
0 = pneumomechanische Feder 1 = mechanische Feder 5 = elektrisch verstärkt 15 mm	12 = 12 V DC 48 = 48 V AC 24 = 24 V DC 11 = 110 V AC 34 = 24 V AC 23 = 230 V AC	C = Handbetätigung 2 Stellungen (auf Anfrage) D = externe Steuerhilfsluft

m.g. = Mittelstellung geschlossen m.o. = Mittelstellung offen m.d. = Mittelstellung unter Druck

Elektrischer einseitiger Impuls

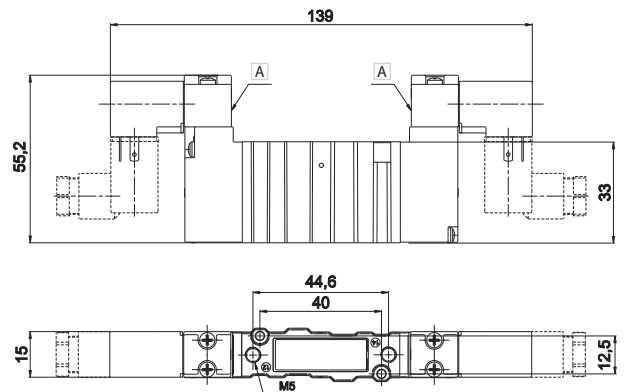


A Handbetätigung

14 = Ansteuerung
12 = Rückstellung

Symbol	Typ	Ansteuerung	Rückstellung	Druck bar	Zeit (ms)		Masse Kg	Artikelnr.
					Err.	Aberr.		
	5/2	elektrisch verstärkt	pneumomechanische Feder	1,5÷9	15	24	0,164	P15EB250**
	5/2	elektrisch verstärkt	mechanische Feder	1,9÷9	12	21	0,164	P15EB251**

Elektrischer beidseitiger Impuls



A Ansteuerung manuelle

14 = Ansteuerung
12 = Rückstellung

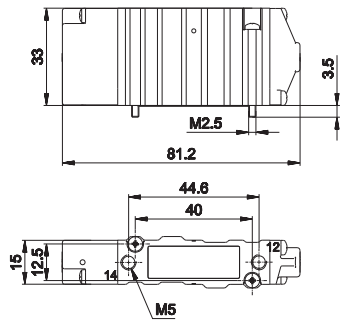
Symbol	Typ	Ansteuerung	Rückstellung	Druck bar	Zeit (ms)		Masse Kg	Artikelnr.
					Err.	Aberr.		
	5/2	elektrisch verstärkt	elektrisch verstärkt	1,5÷9	16	16	0,210	P15EB255**
	5/3 m.g.	elektrisch verstärkt	elektrisch verstärkt	1,9÷9	11	35	0,210	P15EB355**
	5/3m.o.	elektrisch verstärkt	elektrisch verstärkt	1,9÷9	11	35	0,210	P15EB455**
	5/3 m.d.	elektrisch verstärkt	elektrisch verstärkt	1,9÷9	11	35	0,210	P15EB555**
	3/2 NC + 3/2 NC	elektrisch verstärkt	elektrisch verstärkt	1,5÷9	14	16	0,210	P15EB655**
	3/2 NC + 3/2 NO	elektrisch verstärkt	elektrisch verstärkt	1,9÷9	14	16	0,210	P15EB755**
	3/2 NO + 3/2 NO	elektrisch verstärkt	elektrisch verstärkt	1,9÷9	14	16	0,210	P15EB855**

m.g. = Mittelstellung geschlossen m.o. = Mittelstellung offen m.d. = Mittelstellung unter Druck

** = Spannung 12 V DC - 24 V DC - 24 V AC - 48 V AC - 110 V AC - 230 V AC (zum Beispiel: P15EF25024)

Magnetventile werden mit Spulen geliefert. Steckverbinder sind separat zu bestellen.

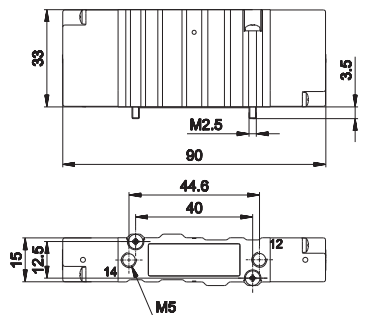
■ Pneumatischer einseitiger Impuls



14 = Ansteuerung
12 = Rückstellung

Symbol	Typ	Ansteuerung	Rückstellung	Druck bar	Zeit (ms)		Masse Kg	Artikelnr.
					Err.	Aberr.		
	5/2	pneumatisch verstärkt	pneumomechanische Feder	1,9÷9	11	15	0,127	P15B230
	5/2	pneumatisch verstärkt	mechanische Feder	2÷9	10	14	0,127	P15B231

■ Pneumatischer beidseitiger Impuls



14 = Ansteuerung
12 = Rückstellung

Symbol	Typ	Ansteuerung	Rückstellung	Druck bar	Zeit (ms)		Masse Kg	Artikelnr.
					Err.	Aberr.		
	5/2	pneumatisch verstärkt	pneumatisch verstärkt	0,7÷9	10	10	0,132	P15B233
	5/3 m.g.	pneumatisch verstärkt	pneumatisch verstärkt	1,6÷9	9	21	0,132	P15B333
	5/3 m.o.	pneumatisch verstärkt	pneumatisch verstärkt	1,6÷9	9	21	0,132	P15B433
	5/3 m.d.	pneumatisch verstärkt	pneumatisch verstärkt	1,6÷9	9	21	0,132	P15B533
	3/2 NC + 3/2 NC	pneumatisch verstärkt	pneumatisch verstärkt	1,3÷9	10	14	0,132	P15B633
	3/2 NC + 3/2 NO	pneumatisch verstärkt	pneumatisch verstärkt	1,3÷9	10	14	0,132	P15B733
	3/2 NO + 3/2 NO	pneumatisch verstärkt	pneumatisch verstärkt	1,3÷9	10	14	0,132	P15B833

m.g. = Mittelstellung geschlossen m.o. = Mittelstellung offen m.d. = Mittelstellung unter Druck

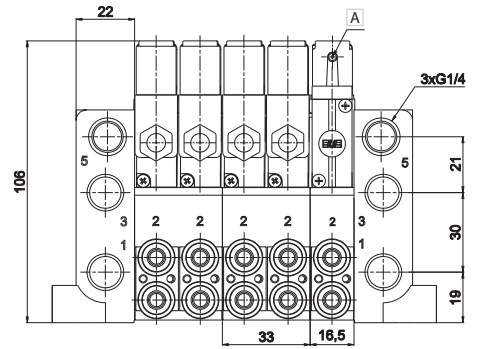
Elektrische Verbindung mit externem Steckverbinder



- 1 = Druckluftanschluss
- 2 - 4 = Arbeitsanschluss
- 3 - 5 = Entlüftung
- 14 = Ansteuerung
- 12 = Rückstellung

N = Ventilplatzanzahl

A Handbetätigung



DIN C (8 mm)
auf Anfrage lieferbar



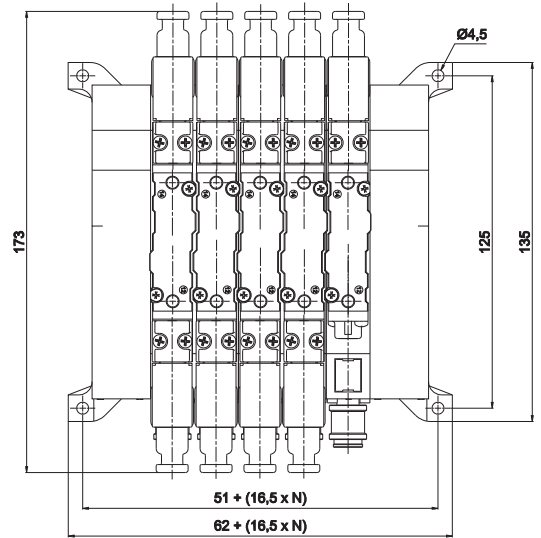
Adapter
für DIN-Hutschiene

Für weitere Informationen wenden Sie sich an unsere Verkaufsabteilung.

Vormontierte Grundplatte



Artikelnr.	Ventilplatzanzahl
P15SB499-02	2
P15SB499-03	3
P15SB499-04	4
P15SB499-05	5
P15SB499-06	6
P15SB499-07	7
P15SB499-08	8
P15SB499-09	9
P15SB499-10	10

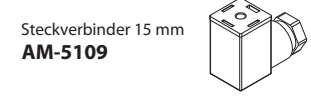


Vormontierte Grundplatten werden mit Schrauben für den Ventileinbau geliefert.

P15SB100	P15SB110	P15SB200	P15SB210	P15SB300	P15SB310	P15SB400
Grundplatte 1 Ventilplatz seitliche Ausgänge G1/8 integrierte Ausführung	Grundplatte 1 Ventilplatz seitliche Ausgänge G1/8 integrierte Ausführung, 1-3-5 geschlossen	Grundplatte 2 Ventilplätze seitliche Ausgänge G1/8	Grundplatte 2 Ventilplätze seitliche Ausgänge G1/8 integrierte Ausführung, 1-3-5 geschlossen	Grundplatte 1 Ventilplatz seitliche Ausgänge für	Grundplatte 1 Ventilplatz seitliche Ausgänge für	Grundplatte 2 Ventilplätze seitliche Ausgänge für Schnellsteckverschraubungen integrierte Ausführung
P15SB410	P15SB504	P15SB505	P15SB550	P15SB560	P15SB570	
Grundplatte 2 Ventilplätze seitliche Ausgänge für Schnellsteckverschraubungen 1-3-5 geschlossen	Speiseplatte G1/4 links	Speiseplatte G1/4 rechts	Drucktrennplatte	Abdeckplatte für ungenutzten Ventilplatz	Zwischenspeiseplatte für Grundplatte	

P15STR01	P15STR02	P15STR05	GZR-V10004/06/08
Modulzugstangen 1 Ventilplatz (Verpackung 100 Stk.)	Modulzugstangen 2 Ventilplätze (Verpackung 100 Stk.)	Modulzugstangen 5 Ventilplätze (Verpackung 100 Stk.)	gerade Verschraubung GZR-V10004 = Schlauch Ø4 mm GZR-V10006 = Schlauch Ø6 mm GZR-V10008 = Schlauch Ø8 mm

Elektrische Verbindungen



Steckverbinder 15 mm
AM-5109

- AZ4-SN004A 100 Stk. Muttern M4 für Zugstangen
- AZ4-VN0414 100 Stk. Schrauben M4x14 für Zugstangen



UNIVER S.p.A.

Mutterhaus

I - 20128 **Milano**
Via Eraclito, 31
Tel. +39 02 25298.1
Fax +39 02 2575254
info@univer-group.com

Univer Service S.r.l.

I - 20128 **Milano**
Via Empedocle, 20
Tel. +39 02 25298.1
Fax +39 02 25298370
universervice@universervice.it
www.universervice.it

Büros

LOMBARDIA

I - 20128 **Milano**
Via Empedocle, 20
Tel. +39 02 25298.1
Fax +39 02 25298370
universervice@universervice.it

I - 24060 Castelli Calepio **Bergamo**
Via C. Curotti, 31/33
Tel. +39 030 7435420
Fax +39 030 733328
castellicalepio@universervice.it

PIEMONTE / LIGURIA / VALLE D'AOSTA

I - 10071 Borgaro Torinese **Torino**
Via Veneto, 18
Tel. +39 011 4501871
Fax +39 011 4502898
torino@universervice.it

VENETO / FRIULI VENEZIA-GIULIA TRENTINO-ALTO ADIGE

I - 30030 Vigonovo **Venezia**
Via Prima strada 16/A - Loc. Galta
Tel. +39 049 9834140
Fax +39 049 9833972
vigonovo@universervice.it

EMILIA ROMAGNA

I - 40069 Zola Predosa **Bologna**
Via Guido Rossa, 21
Tel. +39 051 753907
Fax +39 051 6184751
bologna@universervice.it

CENTRO / SUD

I - 40069 Zola Predosa **Bologna**
Via Guido Rossa, 21
Tel. +39 051 753907
Fax +39 051 6184751
bologna@universervice.it

Univer Weltweit

UNIVER Pty Ltd

AUSTRALIA - 3175 **Victoria**
Nicole Way Dandenong, 11
Tel. +61 3 97930377
Fax +61 3 97930399
sales@univer.net.au

UNIVER do Brasil S/A

BRASIL - 83055-320
São José dos Pinhais - Paraná
Av. Rui Barbosa, 3005
Tel. +55 41 33824606
Fax +55 41 33824807
univerbrasil@univer.com.br

UNIVER OY

FINLAND - 15200 **Lahti**
Hirsimetsäntie, 9
Tel. +358 207 491400
Fax +358 207 491401
sales@univer.fi

UNIVER FRANCE S.a.s.

FRANCE - 68000 **Colmar**
1, rue Denis Papin
Tel. +33 03 89210900
Fax +33 03 89216850
info@univer-france.fr

UNIVER G.m.b.H.

GERMANY - 53859 **Niederkassel**
Marktstraße 114
Tel. +49 2208 90900
Fax +49 2208 909040
info@univer-gmbh.de

UNIVER Manuf. Company Ltd.

UNITED KINGDOM - **Bradford**
Station Road - West Yorkshire BD14SF
Tel. +44 1274 725777
Fax +44 1274 725111
enquiries@univer.co.uk

UNIVER S.L.

SPAIN - 08210 **Barbera Del Valles**
Barcelona - Ronda Industria, 26 - 28
Tel. +34 93 7297360
Fax +34 93 7297380
univer@univerweb.com

UNIVER SWEDEN AB

SWEDEN - 44361 **Stenkullen**
Hedeforsvägen, 2
Tel. +46 302 23060
Fax +46 302 22864
info@univer.se

UNIVER AG

SWITZERLAND - 6312 **Steinhausen**
Postfach - Sumpfstrasse, 26
Tel. +41 41 7417580
Fax +41 41 7417280
mail@univer-ag.ch

Vertriebspartner weltweit:

Wenden Sie sich an unsere Verkaufsabteilung
oder besuchen Sie unsere Website
www.univer-group.com



www.univer-group.com