

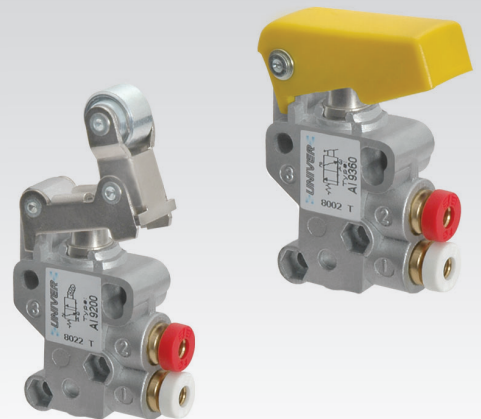
AI JET

Fincorsa pneumatici serie JET

- Compatte e leggere (dimensioni ridotte)
- Minimo sforzo di azionamento e alta velocità di risposta
- Attacchi filettati M5 o raccordo rapido tubo Ø4
- Ampia gamma di attuatori e azionamenti manuali da quadro originali Univer

Disponibile versione ATEX su richiesta

CE Ex II 2Gc IIC T5 II 2Dc T100°C



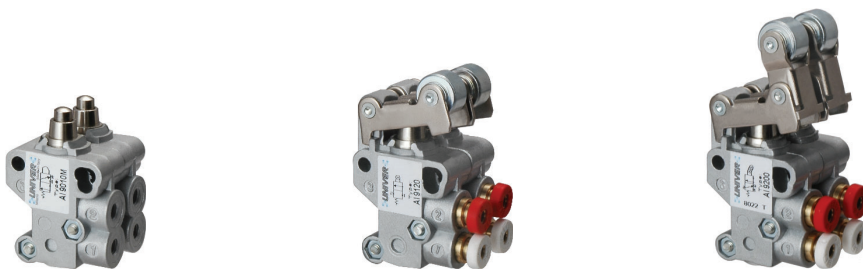
CARATTERISTICHE TECNICHE

Temperatura ambiente	-10 ÷ +90 °C
Temperatura fluido	max +50 °C
Fluido	aria filtrata 50 µm, con o senza lubrificazione
Sistema di commutazione	otturatore
Vie/Posizioni	2/2 NC, 3/2 NC, 3/2 NO
Pressione	max 10 bar
Comando	manuale e meccanico
Ritorno	molla meccanica
Conessioni	M5, tubo Ø4
Diametro nominale	2,5 mm
Portata nominale	70 NI/min

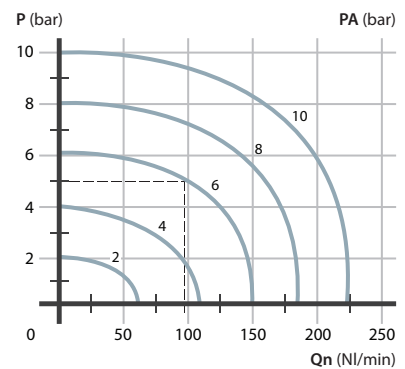
CARATTERISTICHE COSTRUTTIVE

Corpo valvola	zama
Guarnizioni	gomma nitrilica
Spola	acciaio nichelato

ALTRE VERSIONI DISPONIBILI



Caratteristiche di portata

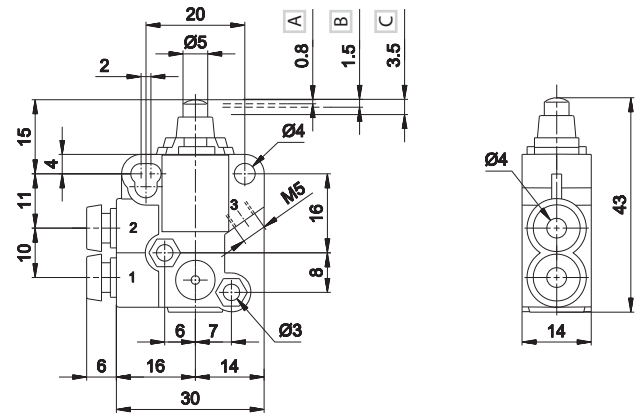


P = Pressione di esercizio
PA = Pressione di alimentazione
Qn = Portata

Pulsante a sfera-molla tubo Ø4



	Simbolo	Connessione	Sforzo (a)	Peso	Codice
			N	Kg	
3/2 NC		tubo Ø4	14	0,060	AI-9000
3/2 NO		tubo Ø4	14	0,060	AI-9010
2/2 NC		tubo Ø4	14	0,060	AI-9020

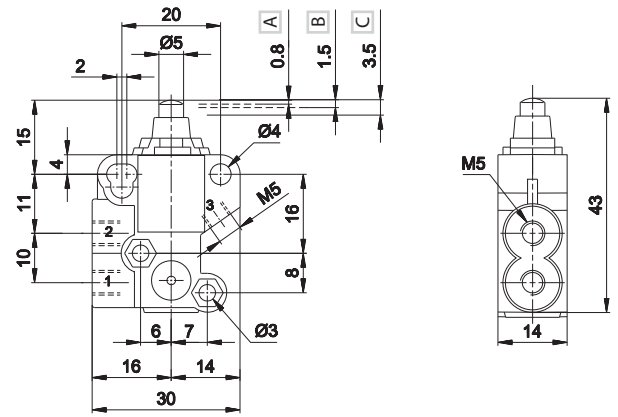


- A Precorsa
- B Massima apertura
- C Corsa totale
- 1 = Alimentazione
- 2 = Utilizzo
- 3 = Scarico

Pulsante a sfera-molla M5



	Simbolo	Connessione	Sforzo (a)	Peso	Codice
			N	Kg	
3/2 NC		M5	14	0,060	AI-9000M
3/2 NO		M5	14	0,060	AI-9010M
2/2 NC		M5	14	0,060	AI-9020M

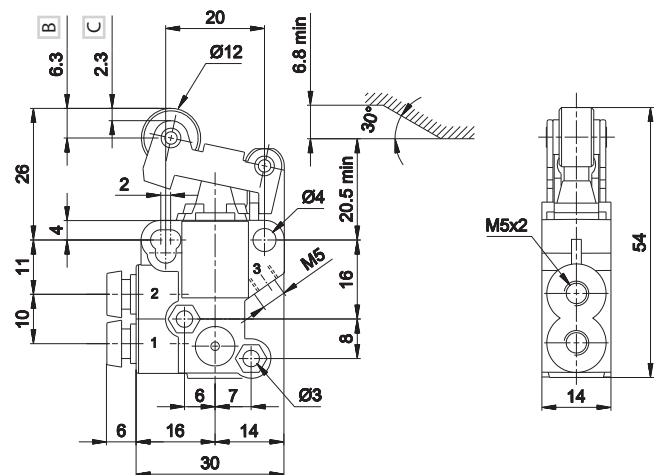


- A Precorsa
- B Massima apertura
- C Corsa totale
- 1 = Alimentazione
- 2 = Utilizzo
- 3 = Scarico

Leva a rullo - molla tubo Ø4



	Simbolo	Connessione	Sforzo (a)	Peso	Codice
			N	Kg	
3/2 NC		tubo Ø4	7	0,085	AI-9100
3/2 NO		tubo Ø4	7	0,085	AI-9110
2/2 NC		tubo Ø4	7	0,085	AI-9120



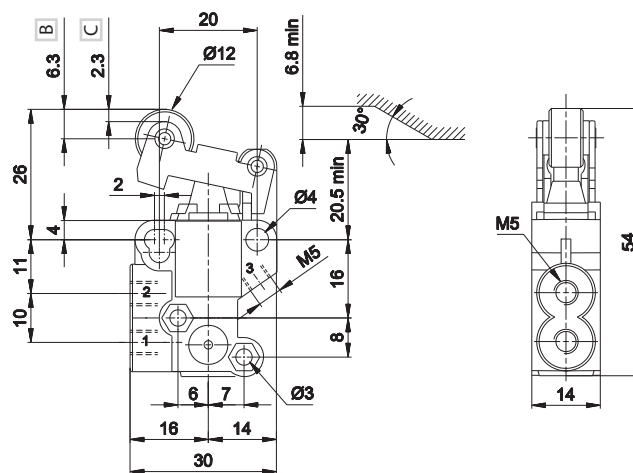
- B Massima apertura
- C Corsa totale
- 1 = Alimentazione
- 2 = Utilizzo
- 3 = Scarico

(a) = sforzo a 6 bar (b) = versione 2/2 NO disponibile solo su richiesta

Leva a rullo - molla M5



	Simbolo	Connessione	Sforzo (a)	Peso	Codice
			N	Kg	
3/2 NC		M5	7	0,085	AI-9100M
3/2 NO		M5	7	0,085	AI-9110M
2/2 NC		M5	7	0,085	AI-9120M

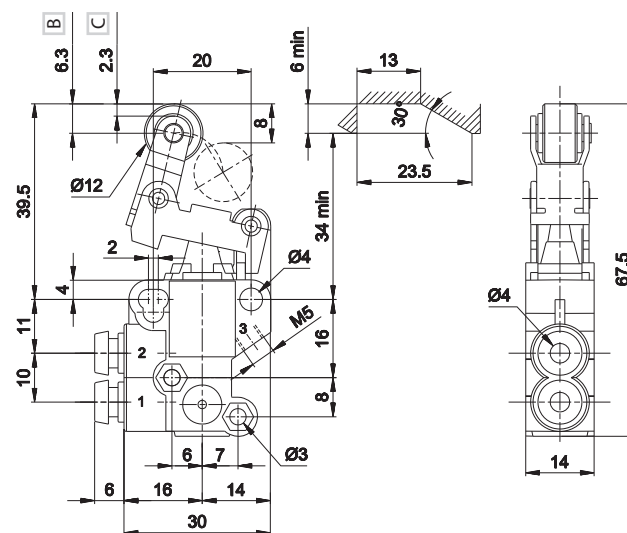


B Massima apertura
 C Corsa totale
 1 = Alimentazione
 2 = Utilizzo
 3 = Scarico

Leva a rullo unidirezionale - molla tubo Ø4



	Simbolo	Connessione	Sforzo (a)	Peso	Codice
			N	Kg	
3/2 NC		tubo Ø4	4	0,085	AI-9200
3/2 NO		tubo Ø4	4	0,085	AI-9210
2/2 NC		tubo Ø4	4	0,085	AI-9220

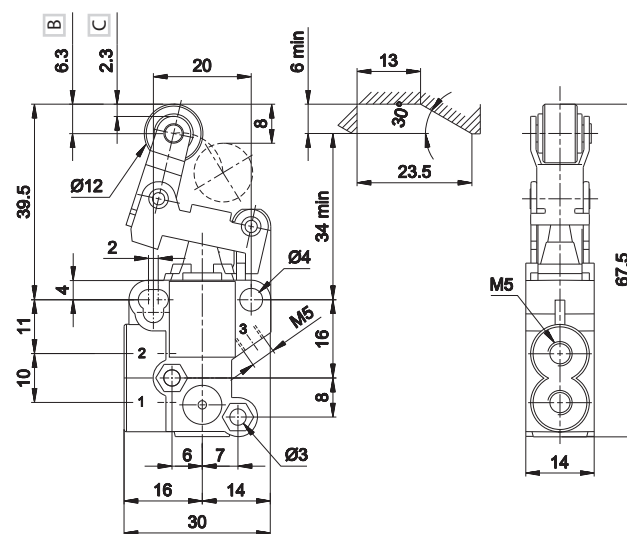


B Massima apertura
 C Corsa totale
 1 = Alimentazione
 2 = Utilizzo
 3 = Scarico

Leva a rullo unidirezionale - molla M5



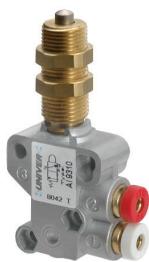
	Simbolo	Connessione	Sforzo (a)	Peso	Codice
			N	Kg	
3/2 NC		M5	4	0,085	AI-9200M
3/2 NO		M5	4	0,085	AI-9210M
2/2 NC		M5	4	0,085	AI-9220M



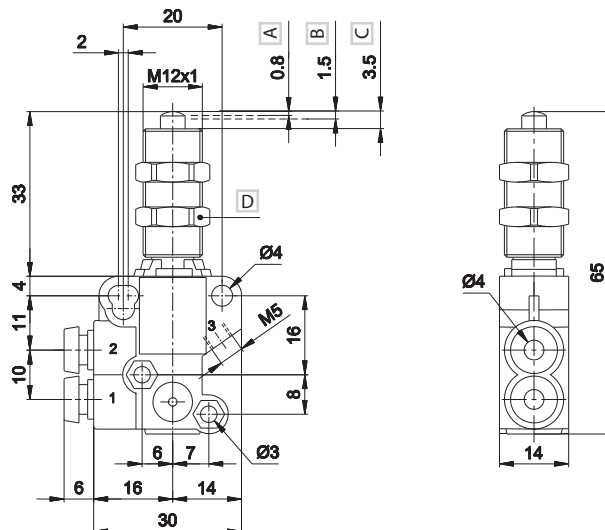
B Massima apertura
 C Corsa totale
 1 = Alimentazione
 2 = Utilizzo
 3 = Scarico

(a) = sforzo a 6 bar (b) = versione 2/2 NO disponibile solo su richiesta

Pulsante meccanico passaparete - molla tubo Ø4



	Simbolo	Connessione	Sforzo (a) N	Peso Kg	Codice
3/2 NC		tubo Ø4	14	0,082	AI-9300
3/2 NO		tubo Ø4	14	0,082	AI-9310
2/2 NC		tubo Ø4	14	0,082	AI-9320

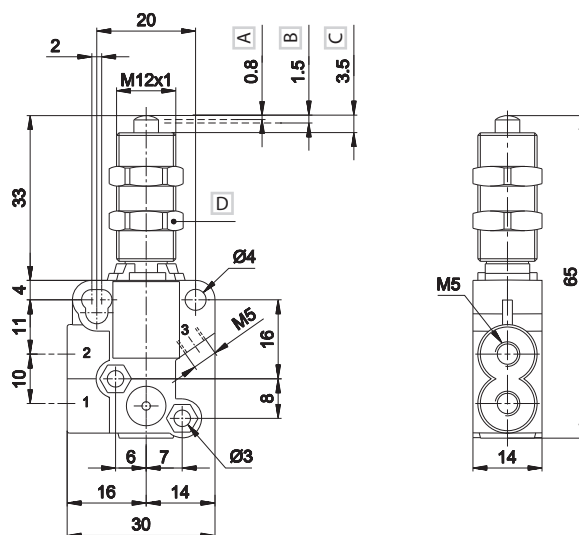


- A Precorsa
 - B Massima apertura
 - C Corsa totale
 - D Chiave 14
- 1 = Alimentazione
 - 2 = Utilizzo
 - 3 = Scarico

Pulsante meccanico passaparete - molla M5



	Simbolo	Connessione	Sforzo (a) N	Peso Kg	Codice
3/2 NC		M5	14	0,082	AI-9300M
3/2 NO		M5	14	0,082	AI-9310M
2/2 NC		M5	14	0,082	AI-9320M

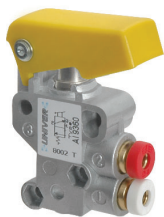


- A Precorsa
 - B Massima apertura
 - C Corsa totale
 - D Chiave 14
- 1 = Alimentazione
 - 2 = Utilizzo
 - 3 = Scarico

(a) = sforzo a 6 bar

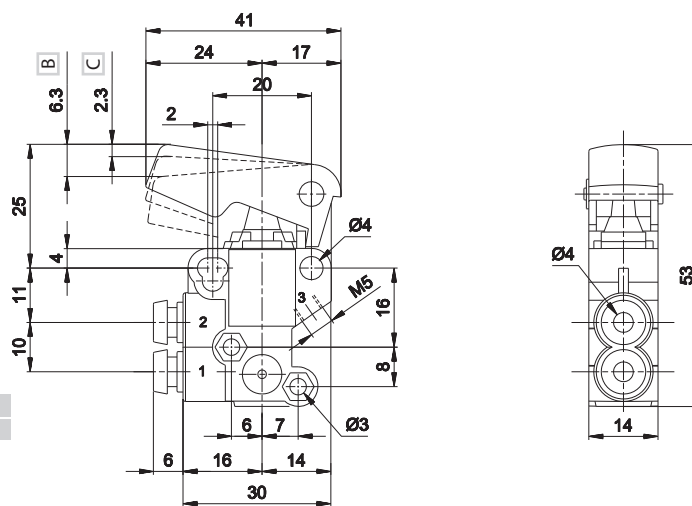
(b) = versione 2/2 NO disponibile solo su richiesta

Tasto - molla tubo Ø4



	Simbolo	Connessione	Sforzo (a) N	Peso Kg	Codice
3/2 NC		tubo Ø4	7	0,065	AI-9350
3/2 NO		tubo Ø4	7	0,065	AI-9360
2/2 NC		tubo Ø4	7	0,065	AI-9370

Colore tasto giallo



B Massima apertura
C Corsa totale

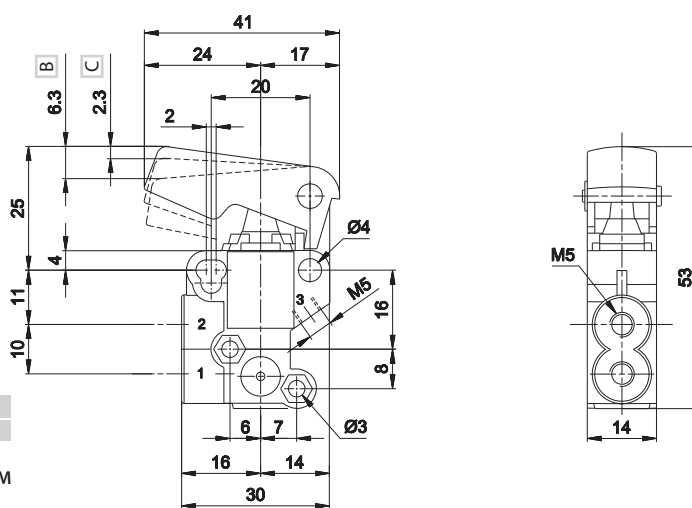
1 = Alimentazione
2 = Utilizzo
3 = Scarico

Tasto - molla M5



	Simbolo	Connessione	Sforzo (a) N	Peso Kg	Codice
3/2 NC		M5	7	0,065	AI-9350M
3/2 NO		M5	7	0,065	AI-9360M
2/2 NC		M5	7	0,065	AI-9370M

Colore tasto giallo



B Massima apertura
C Corsa totale

1 = Alimentazione
2 = Utilizzo
3 = Scarico

3
VALVOLE

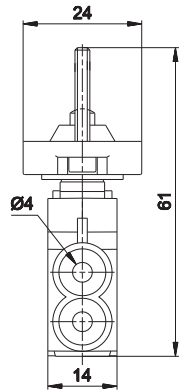
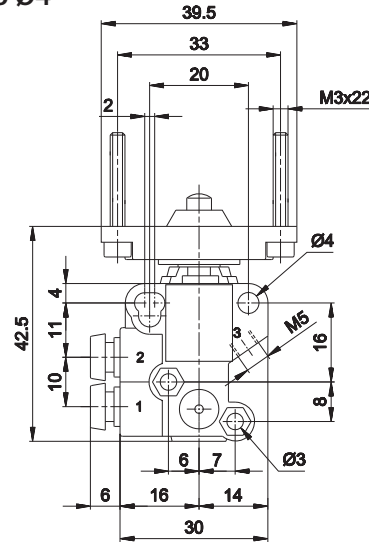
(a) = sforzo a 6 bar

(b) = versione 2/2 NO disponibile solo su richiesta

Pulsante meccanico montaggio a quadro - molla tubo Ø4



	Simbolo	Connessione	Sforzo (a)	Peso	Codice
			N	Kg	
3/2 NC		tubo Ø4	14	0,075	AI-9400
3/2 NO		tubo Ø4	14	0,075	AI-9410
2/2 NC		tubo Ø4	14	0,075	AI-9420

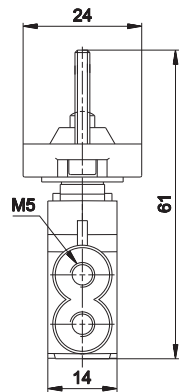
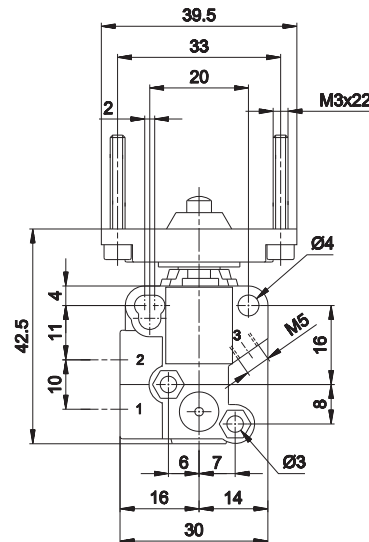


1 = Alimentazione
2 = Utilizzo
3 = Scarico

Pulsante meccanico montaggio a quadro - molla M5



	Simbolo	Connessione	Sforzo (a)	Peso	Codice
			N	Kg	
3/2 NC		M5	14	0,075	AI-9400M
3/2 NO		M5	14	0,075	AI-9410M
2/2 NC		M5	14	0,075	AI-9420M



1 = Alimentazione
2 = Utilizzo
3 = Scarico

3

ATTUATORI MANUALI

	Pulsante incassato	<ul style="list-style-type: none"> ■ NERO AI-3511Q ■ ROSSO AI-3512Q ■ VERDE AI-3513Q 			Selettore a leva rotante	<ul style="list-style-type: none"> ■ NERO AI-3522Q ■ NERO AI-3523Q 	
	Pulsante a fungo	<ul style="list-style-type: none"> ■ ROSSO AI-3514Q ■ NERO AI-3516Q ■ ROSSO AI-3514QD ■ NERO AI-3516QD 			Levetta	<ul style="list-style-type: none"> ■ NERO AI-3524Q 	
	Pulsante	<ul style="list-style-type: none"> ■ VERDE AI-3515Q ■ ROSSO AI-3517Q ■ NERO AI-3519Q 			Leva omnidir.	<ul style="list-style-type: none"> ■ NERO AI-3525Q 	
	Selettore rotante	<ul style="list-style-type: none"> ■ NERO AI-3520Q ■ NERO AI-3521Q 			Attuatore push pull	<ul style="list-style-type: none"> ■ NERO AI-3526Q 	

(a) = sforzo a 6 bar (b) = versione 2/2 NO disponibile solo su richiesta
Per dimensioni attuatori vedere sezione "Accessori>Attuatori e pulsanti"