

AC

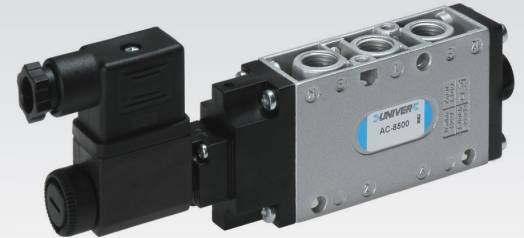
Distributori MIXED G1/8 - G 1/4 - G1/2

- Sistema di commutazione misto spola - otturatore
- Portata elevata
- Velocità di commutazione
- Elevato numero di manovre
- Azionamento: manuale, meccanico, pneumatico, elettrico
- Sottobasi modulari

Disponibile versione ATEX su richiesta

CE Ex II 2Gc IICT5 II 2Dc T100°C

CE Ex II 3 GD c nA II T5-10°C ≤ Ta ≤ 45°C



CARATTERISTICHE TECNICHE

Temperatura ambiente	-10 ÷ +45 °C		
Temperatura fluido	max +50 °C		
Fluido	aria filtrata 50 µm, con o senza lubrificazione		
Sistema di commutazione	sistema misto ad otturatore		
Vie/Posizioni	5/2		
Pressione	max 10 bar		
Comando	pneumatico, elettrico, meccanico		
Ritorno	molla pneumomeccanica, pneumatico, elettrico		
Conessioni	G1/8	G1/4	G1/2
Diametro nominale (mm)	6	8	15
Portata nominale (NI/min)	1080	1600	4600

CARATTERISTICHE COSTRUTTIVE

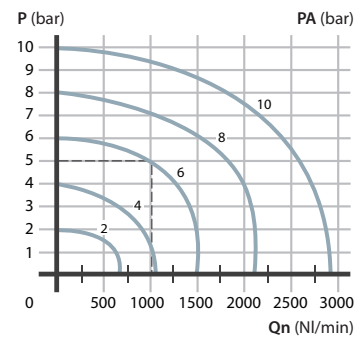
Corpo valvola	alluminio pressofuso
Guarnizioni	gomma nitrilica, poliuretano
Operatori	tecnopolimero
Spola	alluminio

CARATTERISTICHE ELETTRICHE

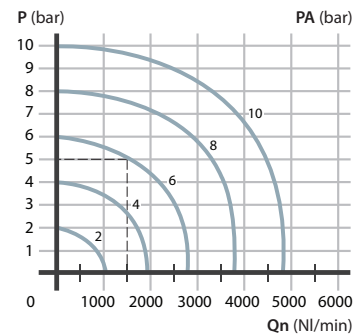
	G1/8	G1/4	G1/2
Elettropilota	U1		U2
Bobina	DA		DB
Assorbimento	3,5 W (DC) - 5 VA (AC)		11 W (DC) - 10 VA (AC)
Connettore	AM 5110		AM 5111
Tensione	12 V DC - 24 V DC - 24 V AC - 110 V AC - 230 V AC		
Comando manuale	a impulso a vite 2 posizioni		

Caratteristiche di portata

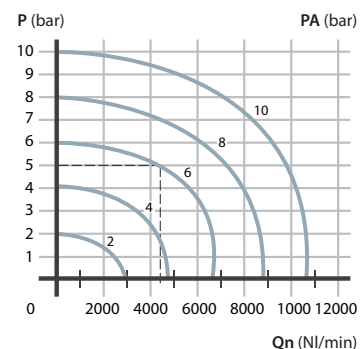
>> G1/8



>> G1/4

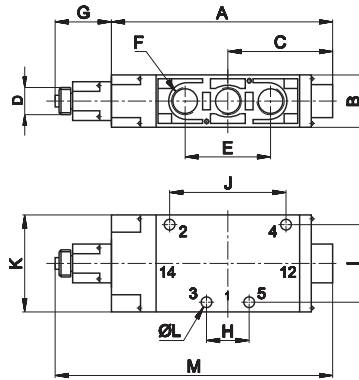


>> G1/2



P = Pressione di esercizio
 PA = Pressione di alimentazione
 Qn = Portata nominale

Azionamento meccanico indiretto con predisposizione per montaggio attuatori pneumatici, meccanici e manuali



	G1/8	G1/4	G1/2
A	99	114	163
B	25	27	40
C	47	54	83
D	M14x1	M14x1	M14x1
E	36	44	80
F	G1/8	G1/4	G1/2
G	27	27	27
H	18	22	40
I	26	40	50
J	36	60	108
K	40	50	63
L	4,5	5,5	6,5
M	126	141	190

1 = Alimentazione
 2 - 4 = Utilizzo
 3 - 5 = Scarico
 14 = Comando
 12 = Ritorno

Simbolo	Connessione	Comando	Ritorno	Pressione	Peso	Codice
	G1/8	14	12	1,8÷10 bar	0,27 Kg	AC-7010
	G1/4	puntale a sfera	molla pneumomeccanica	2,3÷10 bar	0,28 Kg	AC-8010
	G1/2			2÷10 bar	0,33 Kg	AC-9010

ATTUATORI MANUALI

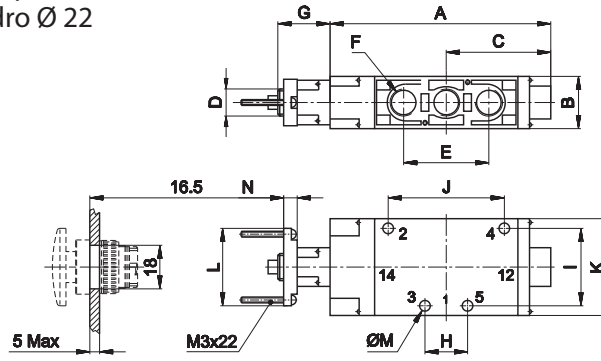
	Pulsante incassato	<ul style="list-style-type: none"> NERO AI-3511 ROSSO AI-3512 VERDE AI-3513 	
	Pulsante a fungo	<ul style="list-style-type: none"> ROSSO AI-3514 NERO AI-3516 ROSSO AI-3514D NERO AI-3516D 	
	Pulsante	<ul style="list-style-type: none"> VERDE AI-3515 ROSSO AI-3517 NERO AI-3519 	
	Selettore rotante	<ul style="list-style-type: none"> NERO AI-3520 NERO AI-3521 	
	Selettore a leva rotante	<ul style="list-style-type: none"> NERO AI-3522 NERO AI-3523 	
	Levetta	NERO AI-3524	
	Leva omnidir.	NERO AI-3525	
	Attuatore push pull	NERO AI-3526	

ATTUATORI PNEUMATICI E MECCANICI

	Attuatore pneumatico	AI-3550	
	Attuatore pneumatico amplificato	AI-3551	
	Attuatore a rullo 1 posizione	AI-3560	
	Attuatore a sfera 1 posizione	AI-3562	
	Attuatore ad antenna omnidirezionale 1 posizione	AI-3563	
	Attuatore leva a rullo 1 posizione	AI-3570	
	Attuatore leva a rullo snodato 1 posizione	AI-3571	
	Attuatore con tasto 1 posizione	AI-3572	

Per dimensioni attuatori vedere sezione "Accessori>Attuatori e pulsanti"

Azionamento indiretto con predisposizione per montaggio attuatori da quadro Ø 22



1 = Alimentazione 14 = Comando
 2 - 4 = Utilizzo 12 = Ritorno
 3 - 5 = Scarico

	G1/8	G1/4	G1/2
A	99	114	163
B	25	27	40
C	47	54	83
D	M14x1	M14x1	M14x1
E	36	44	80
F	G1/8	G1/4	G1/2
G	27	27	27
H	18	22	40
I	26	40	50
J	36	60	108
K	40	50	63
L	40	40	40
M	4,5	5,5	6,5
N	7	7	7

Simbolo	Connessione	Comando	Ritorno	Pressione	Peso	Codice	
		14	12	bar	Kg		
5/2		G1/8		1,8÷10	0,28	AC-7013	
		G1/4	puntale a sfera	molla pneumomeccanica	2,3÷10	0,29	AC-8013
		G1/2			2÷10	0,84	AC-9013
5/2		G1/8		1÷10	0,29	AC-7013P	
		G1/4	puntale a sfera	pneumatico amplificato	1÷10	0,28	AC-8013P
		G1/2			1÷10	0,83	AC-9013P

ATTUATORI MANUALI

	Pulsante incassato	<ul style="list-style-type: none"> ■ NERO ■ ROSSO ■ VERDE 	AI-3511 AI-3512 AI-3513	
	Pulsante a fungo	<ul style="list-style-type: none"> ■ ROSSO ■ NERO 	AI-3514 AI-3516	
	Pulsante	<ul style="list-style-type: none"> ■ VERDE ■ ROSSO ■ NERO 	AI-3515 AI-3517 AI-3519	
	Selettore rotante	<ul style="list-style-type: none"> ■ NERO 	AI-3520 AI-3521	
	Selettore a leva rotante	<ul style="list-style-type: none"> ■ NERO 	AI-3522 AI-3523	
	Levetta	<ul style="list-style-type: none"> ■ NERO 	AI-3524	
	Leva omnidir.	<ul style="list-style-type: none"> ■ NERO 	AI-3525	
	Attuatore push pull	<ul style="list-style-type: none"> ■ NERO 	AI-3526	

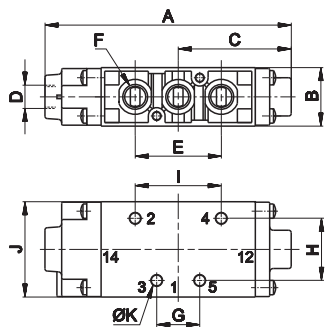
Per dimensioni attuatori vedere sezione "Accessori>Attuatori e pulsanti"

Singolo/doppio impulso pneumatico



Simbolo	Connessione	Comando	Ritorno	Pressione bar	Tempo (ms)		Peso Kg	Codice	
					Ecc.	Dis.			
		14	12						
SINGOLO IMPULSO PNEUMATICO									
5/2		G1/8	pneumatico amplificato	molla pneumomeccanica	1,8÷10	8	10	0,22	AC-7100
		G1/4			2,3÷10	10	10	0,23	AC-8100
		G1/2			2÷10	10	10	0,76	AC-9100
DOPPIO IMPULSO PNEUMATICO									
5/2		G1/8	pneumatico amplificato	pneumatico amplificato	1÷10	5	10	0,23	AC-7120
		G1/4			0,8÷10	6	6	0,21	AC-8120
		G1/2			0,8÷10	8	8	0,77	AC-9120

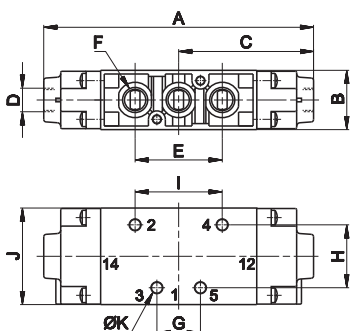
Singolo impulso pneumatico



- 1 = Alimentazione
- 2 - 4 = Utilizzo
- 3 - 5 = Scarico
- 14 = Comando
- 12 = Ritorno

	A	B	C	D	E	F	G	H	I	J	K
G1/8	103	25	47	G1/8	36	G1/8	18	26	36	40	4,5
G1/4	117	27	54	G1/8	44	G1/4	22	40	60	50	5,5
G1/2	165	40	82,5	G1/8	80	G1/2	40	50	108	63	6,5

Doppio impulso pneumatico

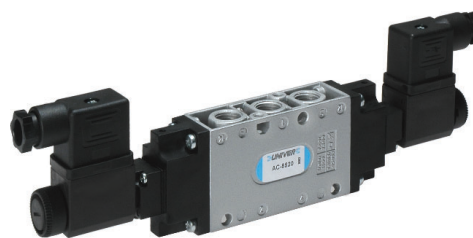
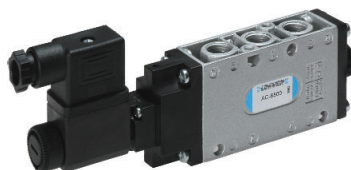


- 1 = Alimentazione
- 2 - 4 = Utilizzo
- 3 - 5 = Scarico
- 14 = Comando
- 12 = Ritorno

	A	B	C	D	E	F	G	H	I	J	K
G1/8	112	25	56	G1/8	36	G1/8	18	26	36	40	4,5
G1/4	126,5	25	63	G1/8	44	G1/4	22	40	60	50	5,5
G1/2	165	40	82,5	G1/8	80	G1/2	40	50	108	63	6,5

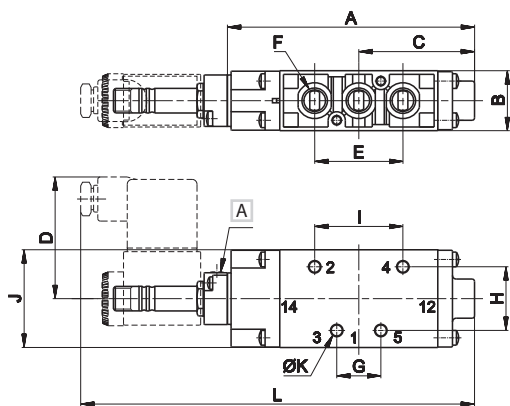
3

Singolo/doppio impulso elettrico



Simbolo	Connessione	Comando	Ritorno	Pressione bar	Tempo (ms)		Peso Kg	Codice	
					Ecc.	Dis.			
		14	12						
SINGOLO IMPULSO ELETTRICO									
5/2		G1/8	elettrico amplificato	molla pneumomeccanica	1,8÷10	18	20	0,27	AC-7500
		G1/4			2,3÷10	22	22	0,28	AC-8500
		G1/2			2÷10	23	30	1,1	AC-9500
DOPPIO IMPULSO ELETTRICO									
5/2		G1/8	elettrico amplificato	elettrico amplificato	1÷10	14	14	0,33	AC-7520
		G1/4			0,8÷10	14	14	0,31	AC-8520
		G1/2			0,8÷10	16	16	1,1	AC-9520

Singolo impulso elettrico

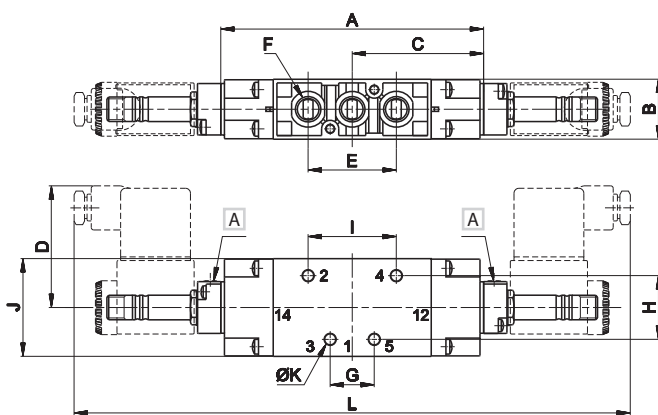


A) Comando manuale

- 1 = Alimentazione
- 2 - 4 = Utilizzo
- 3 - 5 = Scarico
- 14 = Comando
- 12 = Ritorno

	A	B	C	D	E	F	G	H	I	J	K	L
G1/8	101	25	47	50	36	G1/8	18	26	36	40	4,5	164
G1/4	116	27	54	50	44	G1/4	22	40	60	50	5,5	180
G1/2	165	40	83	48	80	G1/2	40	50	108	63	6,5	241

Doppio impulso elettrico



A) Comando manuale

- 1 = Alimentazione
- 2 - 4 = Utilizzo
- 3 - 5 = Scarico
- 14 = Comando
- 12 = Ritorno

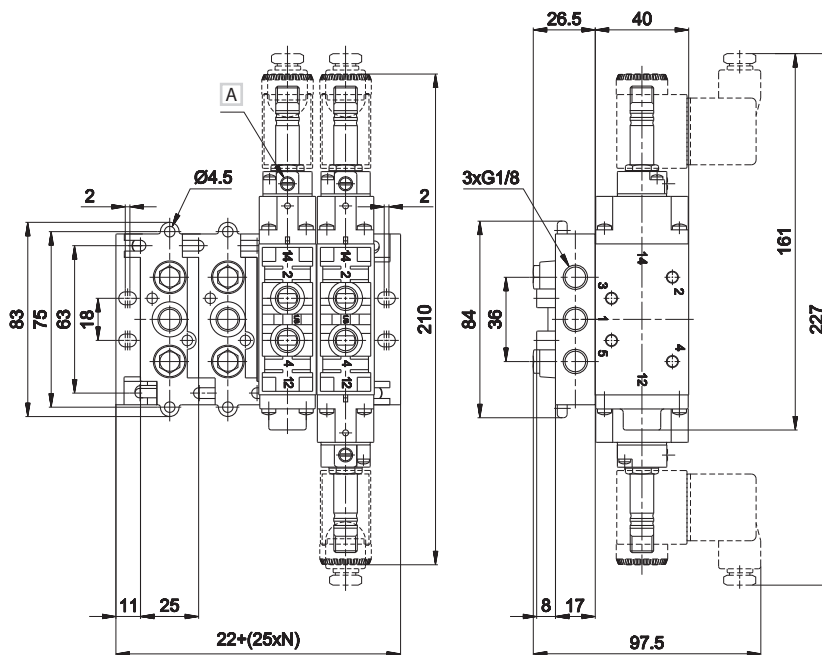
	A	B	C	D	E	F	G	H	I	J	K	L
G1/8	107	25	53,5	50	36	G1/8	18	26	36	40	4,5	227
G1/4	124	27	62	50	44	G1/4	22	40	60	50	5,5	252
G1/2	164	40	80,5	48	80	G1/2	40	50	108	63	6,5	317

Dati tecnici bobine, vedi sezione "Accessori>Bobine"

Servoalimentazione esterna del pilota (solo versione U1) con piastrelle di asservimento cod. AM - 5148 (vedi pagine seguenti)

Le elettrovalvole sono fornite senza bobina, connettore e ghiera di bloccaggio

Sottobase modulare G1/8

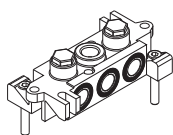


A Comando manuale

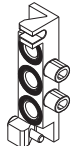
- 1 = Alimentazione
- 2 - 4 = Utilizzo
- 3 - 5 = Scarico
- 14 = Comando
- 12 = Ritorno

AC-7900

AC-7905

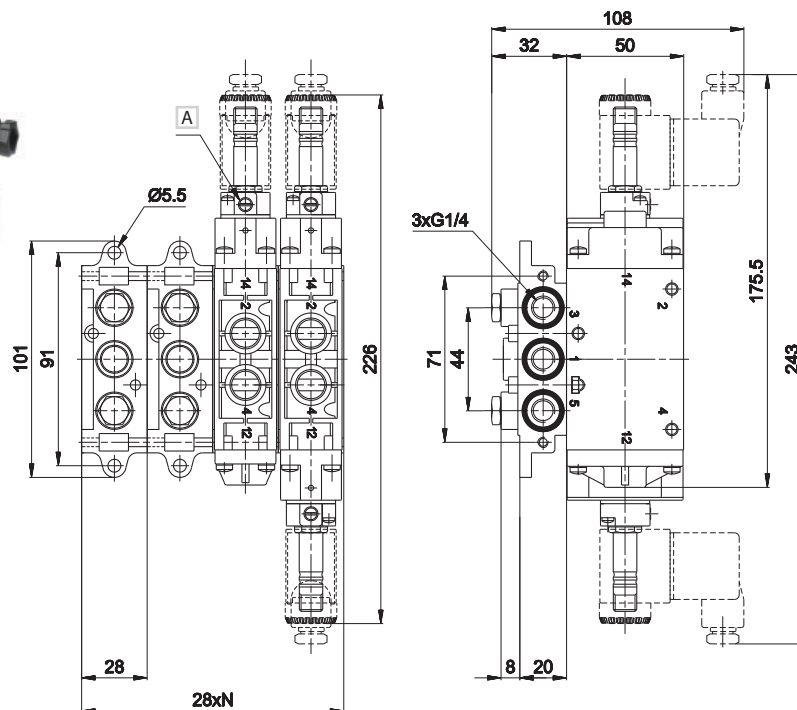
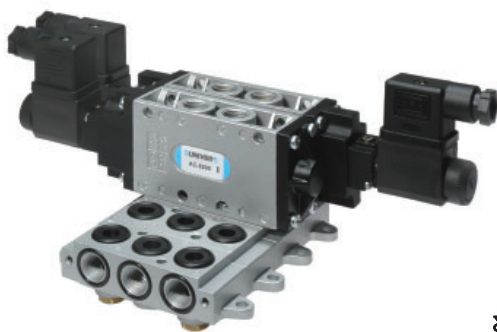


Sottobase con attacchi G1/8
peso: 0,15 Kg



Piastra d'entrata sistema MIXED 5/2 - G1/8
peso: 0,06 Kg

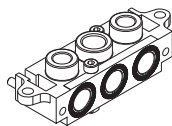
Sottobase modulare G1/4



A Comando manuale

- 1 = Alimentazione
- 2 - 4 = Utilizzo
- 3 - 5 = Scarico
- 14 = Comando
- 12 = Ritorno

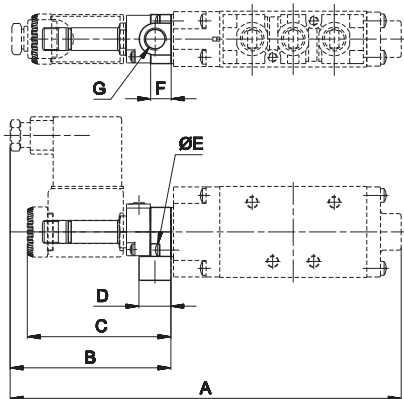
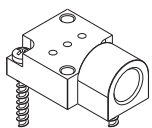
AC-8900



Sottobase con attacchi filettati G1/4
Viti incluse nella fornitura
peso: 0,22 Kg

3

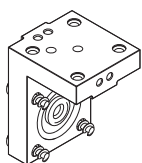
AM-5148



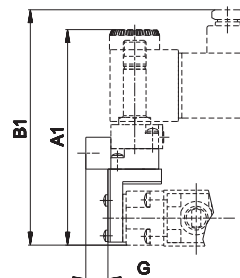
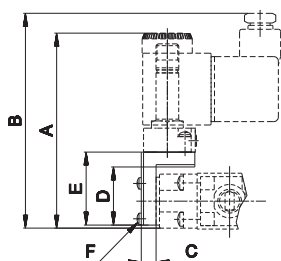
	G1/8	G1/4
A	171,5	186
B	70,5	70,5
C	63	63
D	14	14
E	2,9x10	2,9x10
F	9	9
G	G1/8	G1/8

Piastrina per servovalimentazione esterna
peso: 0,03 Kg

AM-5151



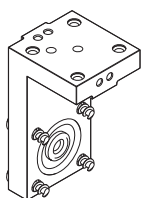
AM-5151 + AM-5148



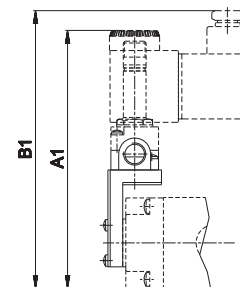
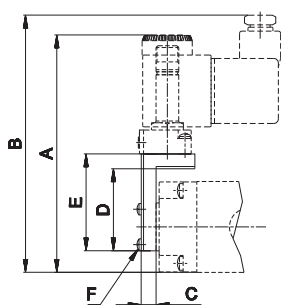
	G1/8	G1/4
A	87,7	88,7
A1	96,7	97,7
B	95,5	96,5
B1	104,5	105,5
C	6,5	6,5
D	25,5	25,5
E	32	32
F	2,9x10	2,9x10
G	9,7	9,7

Squadretta variante solenoide "H"
peso: 0,035 Kg

AM-5152



AM-5152 + AM-5148



	G1/8	G1/4
A	106	111
A1	115	120
B	113,5	118,5
B1	122,5	127,5
C	6,5	6,5
D	36	36
E	42,5	42,5
F	2,9x10	2,9x10

Squadretta variante solenoide "P"
peso: 0,05 Kg