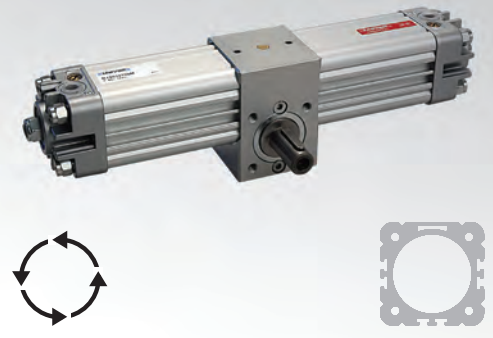


**MERKMALE**

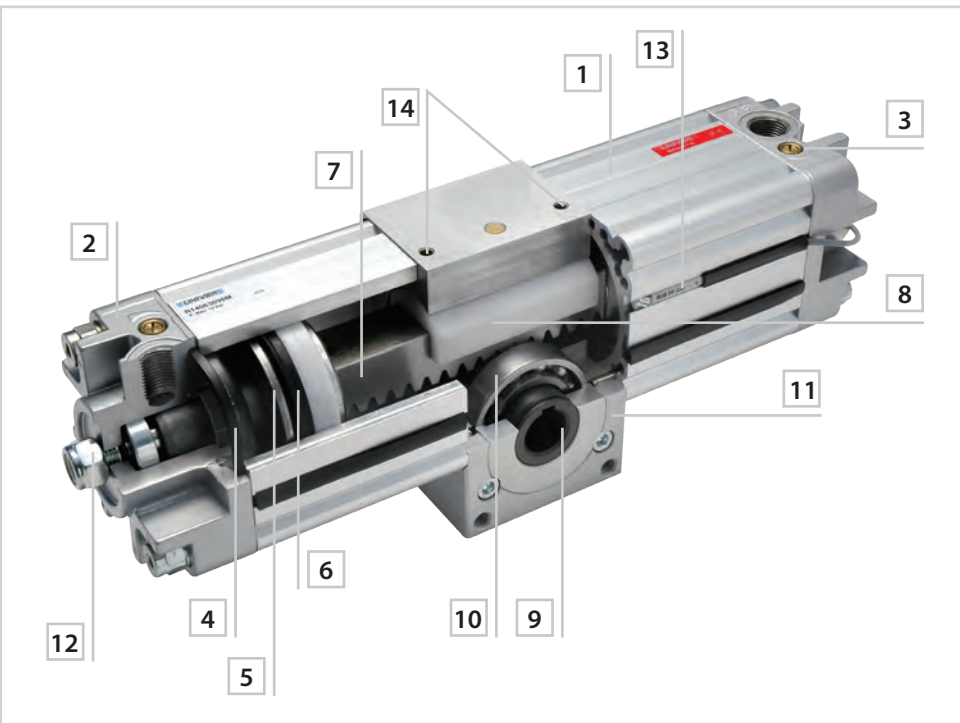
Umgebungstemperatur	-20 ÷ 80 °C
Betriebsmedium	gefilterte Druckluft, mit oder ohne Schmierung
Betriebsdruck	1,5 ÷ 10 bar
Zylinderköpfe	Aluminium
Zylinderrohr	Aluminium
Kolben	Aluminiumdruckguss
Führungsschlitten	Acetalharz
Zahnstange	Stahl
Kolbendichtungen	NBR
Ritzel	Nitrierstahl
Pufferdichtungen	NBR
Dämpfungen	pneumatisch einstellbar (serienmäßig)



**TYPENSCHLÜSSEL**

R	1	1	0	3	2	1	8	0	
1	2	3	4	5					

1 Serie	2 Typ	3 Durchmesser (mm)	4 Drehwinkel	5 Magnet
R = Drehantriebe Ø 32 ÷ 125 mm	11 = Ritzel ohne Drehwinkелеinstellung (Genauigkeitsgrad ± 3°) 12 = Ritzel mit Drehwinkелеinstellung ± 5° 13 = Hohlwelle ohne Drehwinkелеinstellung (Genauigkeitsgrad ± 3°) 14 = Hohlwelle mit Drehwinkелеinstellung ± 5°	032 = Ø32 040 = Ø40 050 = Ø50 063 = Ø63 080 = Ø80 100 = Ø100 125 = Ø125	090 = 90° 180 = 180° 270 = 270° 360 = 360°	M = Magnetausführung



- |   |   |
|---|---|
| 1. Zylinderprofilrohr aus Aluminiumlegierung                          | 8. Führungsschlitten für die Zahnstange<br>(mit System zur Zahnspielerückgewinnung) |
| 2. Zylinderköpfe aus Aluminiumdruckguss                               | 9. Ritzel aus Nitrierstahl  |
| 3. Einstellbare pneumatische Dämpfungen                               | 10. Kugellager für die Lagerung des Ritzels   |
| 4. Pufferdichtungen   | 11. Grundkörper aus Aluminium   |
| 5. Kolben aus Aluminiumdruckguss und Führungsschlitten aus Acetalharz | 12. Drehwinkелеinstellschraube mit Drehwinkel ± 2,5°                                |
| 6. Kolbendichtungen aus Nitrilmischung                                | 13. Sensor Serie DF   |
| 7. Zahnstange mit quadratischem Querschnitt aus genormtem Stahl       | 14. Schrauben für das Zahnspiel   |

**ZUBEHÖR**

Ø	Sensor DF und Abdeckband DHF	Kabelklemme für Sensor DF
32 40 50 63 80 100 125	DF DHF-0020100	DF-001