

ULR63

Unità di centraggio pneumatica compatta
UNICLAMP, singola asta, doppia guida interna



U	L	R	6	3	0	4	0	C	X	K	0
1	2	3	4		5	6	7	8			

1 Serie	2 Versione	3 Taglia	4 Corsa
---------	------------	----------	---------

UL = Unità di centraggio
UNICLAMP

R = Pneumatica, compatta,
singola asta, doppia guida
interna

63 = Ø 63 mm

015 = 15 mm 060 = 60 mm
025 = 25 mm 075* = 75 mm
040 = 40 mm 100* = 100 mm
050 = 50 mm 110* = 110 mm

*corse speciali - **corpo maggiorato**

5 Terminale asta	6 Orientamento asta	7 Sensore
------------------	---------------------	-----------

- A = Asta per centraggi dislocati
- B = Asta con impronta a chiave
- C = Asta con impronta a chiave a croce, Ø interno 16 mm
- D = Asta per centraggi dislocati con fori spina maggiorati
- E = Asta con impronta chiave a croce, Ø interno 10 mm
- F = Asta con sede fissaggio laterale
- H = Asta con terminale piatto, Ø interno 10 mm
- I = Asta con terminale piatto, Ø interno 12 mm
- L = Asta con Ø interno 12 mm compatibile con CNOMO standard
- M = Asta con Ø interno 20 mm compatibile con CNOMO standard

X = Simmetrico

E* = Est

O* = Ovest

N* = Nord

S* = Sud



*Solo con terminale asta A o D

D = Sensore pneumatico

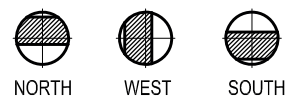
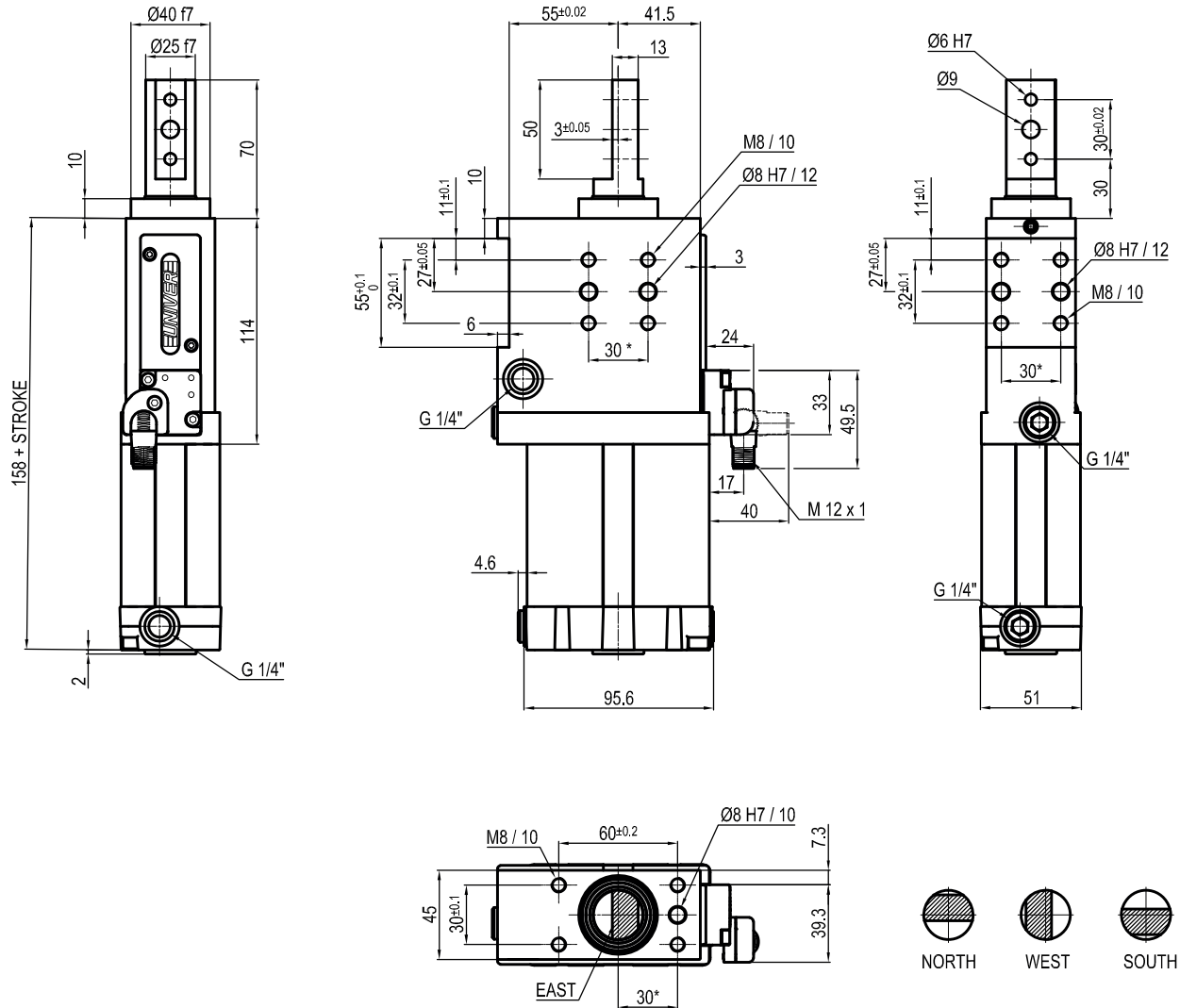
N = Senza sensore
(con piastra di chiusura)

K = Sensore elettronico PNP (ottico)
(DF-K)

8 Revisione prodotto

Assegnato da UNIVER

ULR63__A_K0



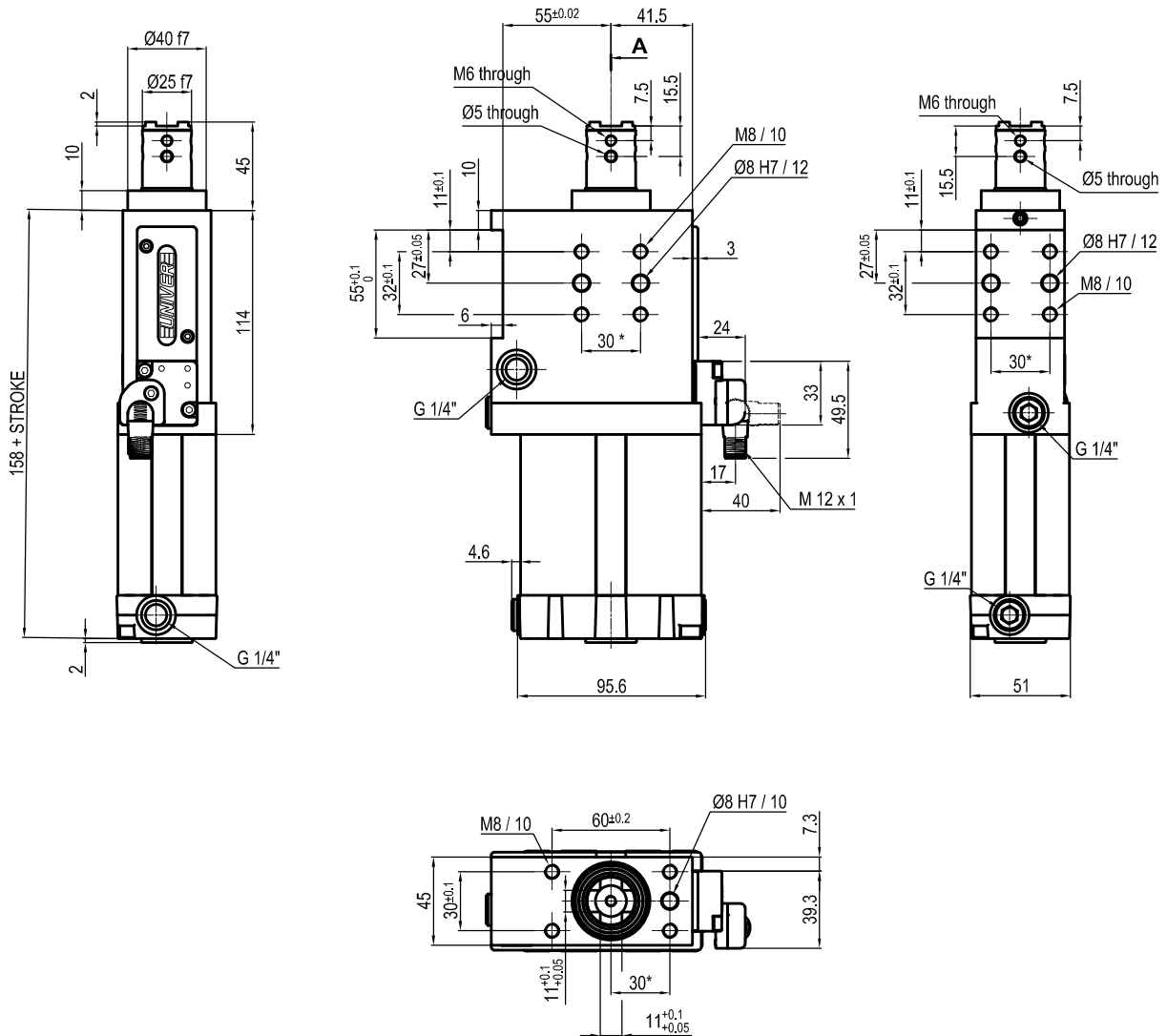
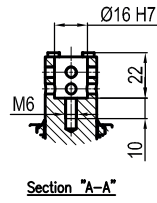
Bore Ø	Max. pull force 0,5 MPa	Max. push force 0,5 MPa	Max. torque 6 Nm	Max. deflection moment 7,5 Nm	Weight
63 mm	1430 N	1530 N	± 0.06°	± 0.03°	3,2 Kg

Min./Max. operating pressure: **0,4 / 0,6 MPa**
 Operating temperature: **5° ± 45° C**
 Strokes in mm.: **15 - 25 - 40 - 50 - 60**
 Electronic sensor with M12 swivel connector, from 0° to 90°,
 in steps of 10°
 Supply voltage: **10 ÷ 30 Vdc**
 IP code: **IP 65**

* : TOLERANCE BETWEEN DOWELS ± 0,02, BETWEEN SCREW HOLES ± 0,1

Subject to technical modifications without notice

ULR63__CXK0



Bore Ø	Max. pull force 0,5 MPa	Max. push force 0,5 MPa	Max. torque 6 Nm	Max. deflection moment 7,5 Nm	Weight
63 mm	1430 N	1530 N	± 0.06°	± 0.03°	3,2 Kg

Min./Max. operating pressure: **0,4 / 0,6 MPa**
 Operating temperature: **5°± 45° C**
 Strokes in mm.: **15 - 25 - 40 - 50 - 60**
 Electronic sensor with M12 swivel connector, from 0° to 90°,
 in steps of 10°
 Supply voltage: **10 ÷ 30 Vdc**
 IP code: **IP 65**

* : TOLERANCE BETWEEN DOWELS ± 0,02, BETWEEN SCREW HOLES ± 0,1

Subject to technical modifications without notice