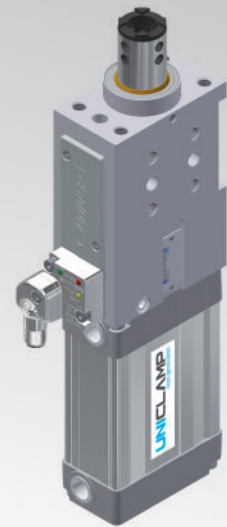


ULP50

UNICLAMP Pneumatischer Stiftzieher,
einfache Stange, innere Doppelführung



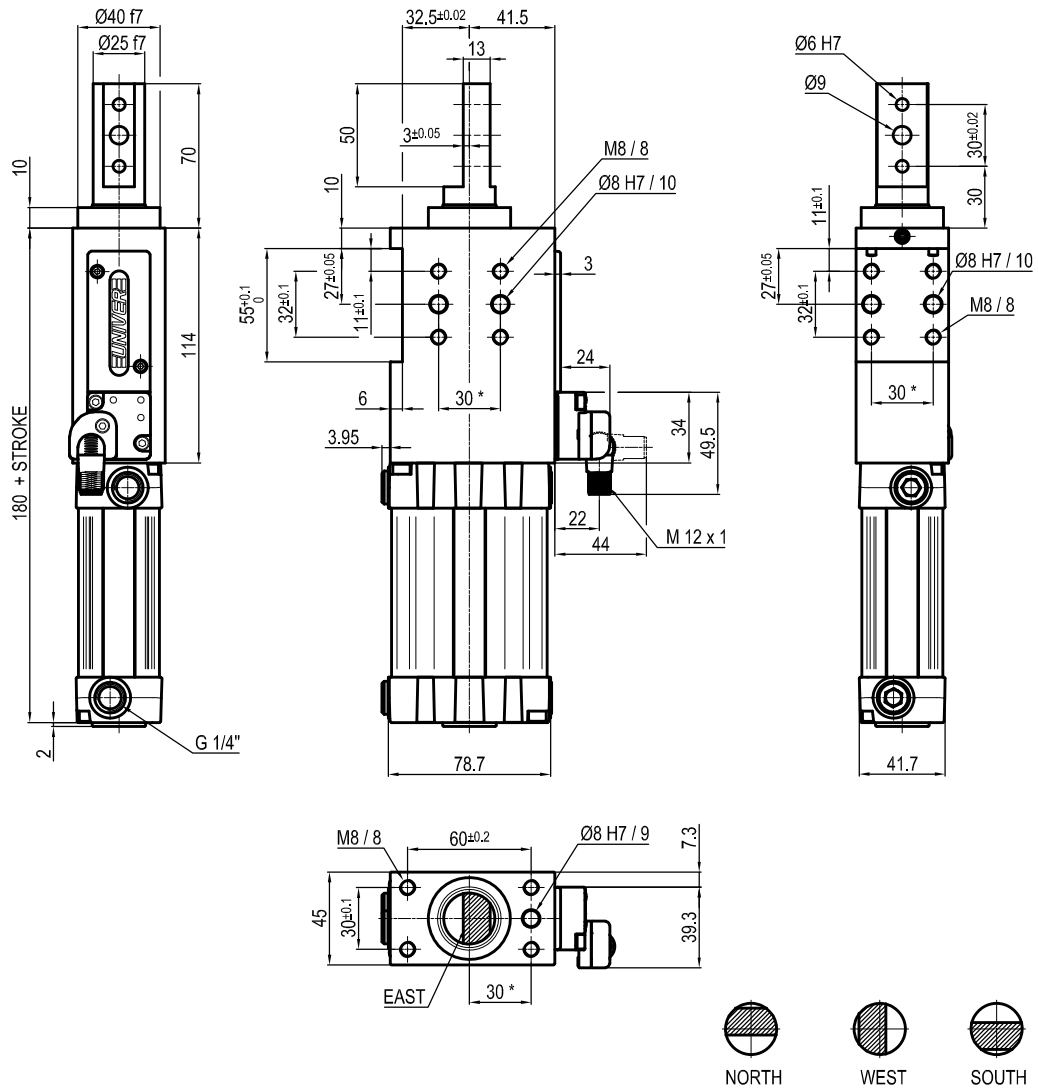
U	L	P	5	0	0	4	0	C	X	K	0
1	2	3	4				5	6	7	8	

1 Serie	2 Modell	3 Größe	4 Hub
UL = UNICLAMP Stiftzieher	P = Pneumatisch, einfache Stange innere Doppelführung	50 = Ø 50 mm	015 = 15 mm 060 = 60 mm 025 = 25 mm 075* = 75 mm 040 = 40 mm 100* = 100 mm 050 = 50 mm 110* = 110 mm * Sonderhub vergrößertes Gehäuse

5 Stangenausführungen	6 Stangen-Orientierung	7 Sensor
A = Stange für außermittig gelagerte Zentrierstifte B = Stange mit Profildendstück C = Stange mit Kreuznut, Innendurchmesser 16 mm D = Stange für außermittig gelagerte Zentrierstifte mit vergrößerten Stiftbohrungen E = Stange mit Kreuznut, Innendurchmesser 10 mm F = Stange für seitliche Befestigung H = Stange mit flachem Endstück, Innerdurchmesser 10 mm I = Stange mit flachem Endstück, Innerdurchmesser 12 mm L = Stange mit Innendurchmesser 12 mm kompatibel mit CNOMO Standard M = Stange mit Innendurchmesser 20 mm kompatibel mit CNOMO Standard	X = Symmetrisch E* = Ost O* = West N* = Nord S* = Süd *Nur bei A und D Stangenausführungen	D = Pneumatischer Sensor N = Ohne Sensor (mit Abdeckplatte) K = PNP Elektronischer Sensor (optisch) (DF-K)

8 Produkt Revision
von UNIVER vergeben

ULP50__A_K0



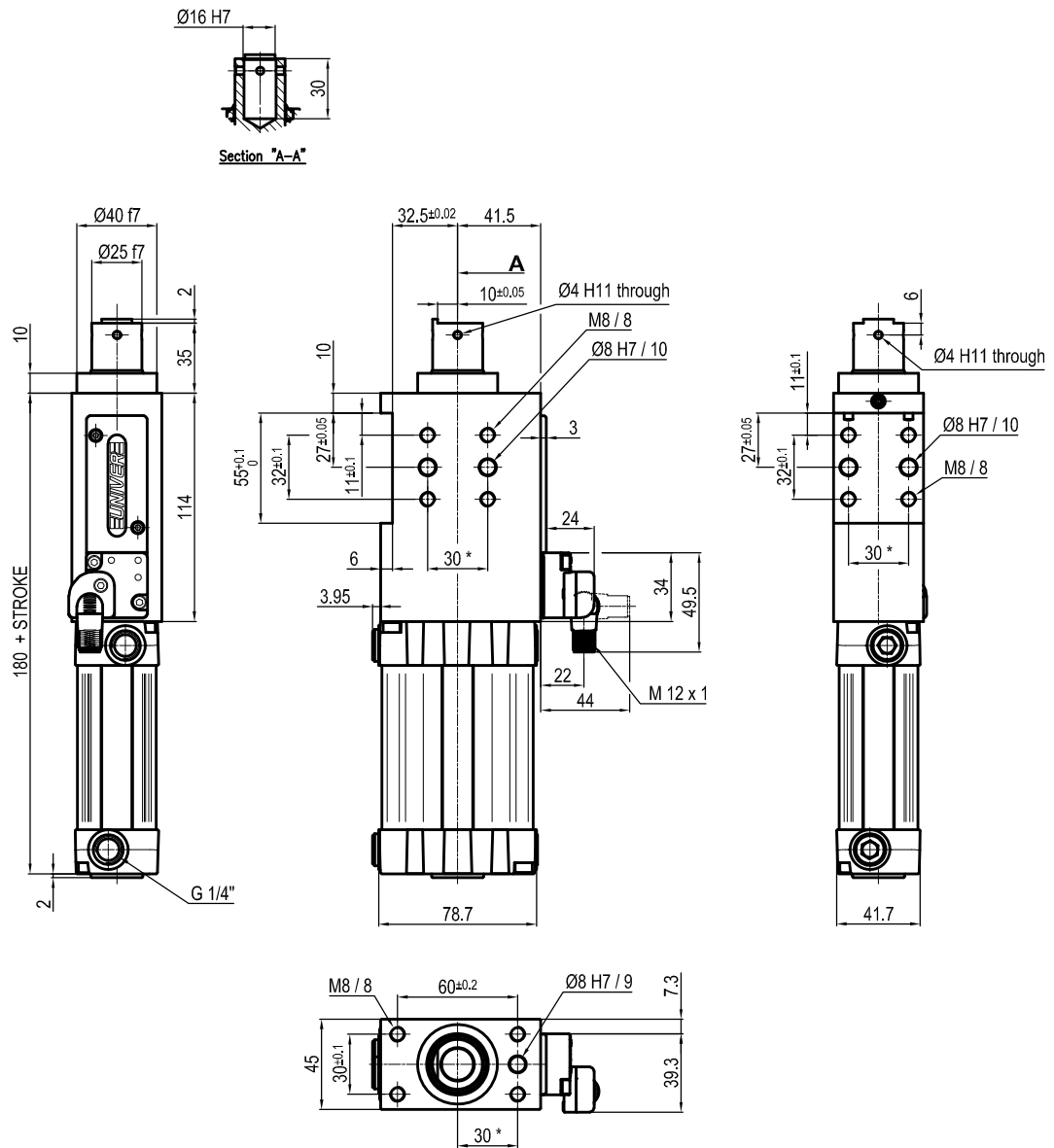
Durchmesser Ø	Max. Zugkraft 0,5 MPa	Max. Druckkraft 0,5 MPa	Max. Moment 6 Nm	Max. Durchbiegungs- Moment 5,5 Nm	Gewicht
50 mm	860 N	960 N	± 0,06°	± 0,03°	2,3 Kg

Min / Max Betriebsdruck: **0,4 / 0,6 MPa**
 Betriebstemperatur: **5°± 45° C**
 Hübe in mm: **15 - 25 - 40 - 50 - 60**
 Elektronischer Sensor mit M12 schwenkbarem Stecker
 (von 0° bis 90° orientierbar, in Schritten von 10°)
 Versorgungsspannung: **10±30Vdc**
 Schutzart: **IP65**
 Beidseitige pneumatische Anschlüsse

* : TOLERANZ ZWISCHEN STIFTBOHRUNGEN ± 0,02 , GEWINDEBOHRUNGEN ± 0,1

Technische Änderungen vorbehalten

ULP50__BXK0



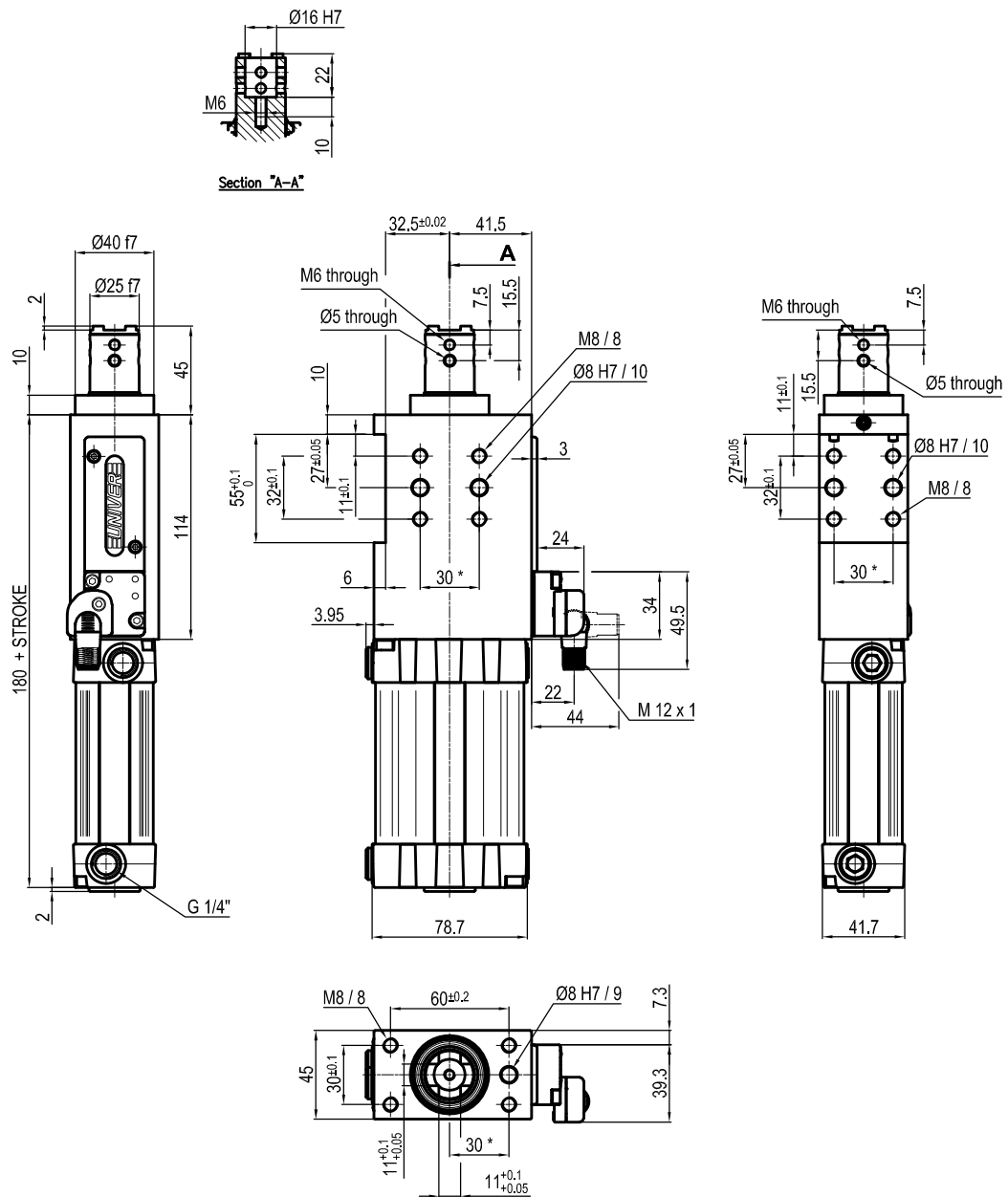
Durchmesser Ø	Max. Zugkraft 0,5 MPa	Max. Druckkraft 0,5 MPa	Max. Moment 6 Nm	Max. Durchbiegungs- Moment 5,5 Nm	Gewicht
50 mm	860 N	960 N	± 0,06°	± 0,03°	2,3 Kg

* : TOLERANZ ZWISCHEN STIFTBOHRUNGEN ± 0,02 , GEWINDEBOHRUNGEN ± 0,1

Min / Max Betriebsdruck: **0,4 / 0,6 MPa**
 Betriebstemperatur: **5°± 45° C**
 Hübe in mm: **15 - 25 - 40 - 50 - 60**
 Elektronischer Sensor mit M12 schwenkbarem Stecker
 (von 0° bis 90° orientierbar, in Schritten von 10°)
 Versorgungsspannung: **10±30Vdc**
 Schutzart: **IP65**
 Beidseitige pneumatische Anschlüsse

Technische Änderungen vorbehalten

ULP50__CXK0



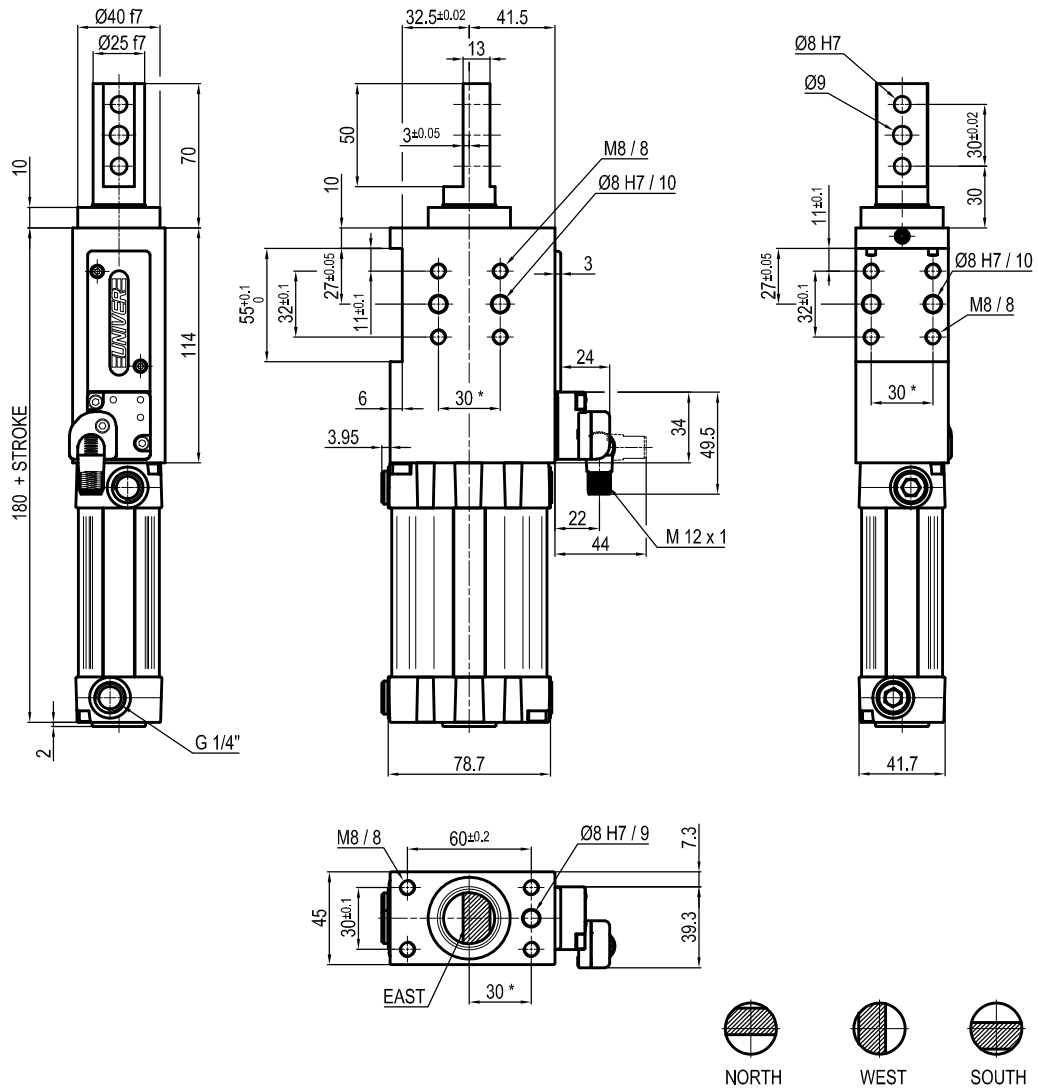
Durchmesser Ø	Max. Zugkraft 0,5 MPa	Max. Druckkraft 0,5 MPa	Max. Moment 6 Nm	Max. Durchbiegungs- Moment 5,5 Nm	Gewicht
50 mm	860 N	960 N	± 0,06°	± 0,03°	2,3 Kg

Min / Max Betriebsdruck: **0,4 / 0,6 MPa**
 Betriebstemperatur: **5°± 45° C**
 Hübe in mm: **15 - 25 - 40 - 50 - 60**
 Elektronischer Sensor mit M12 schwenkbarem Stecker
 (von 0° bis 90° orientierbar, in Schritten von 10°)
 Versorgungsspannung: **10±30Vdc**
 Schutzart: **IP65**
 Beidseitige pneumatische Anschlüsse

* : TOLERANZ ZWISCHEN STIFTBOHRUNGEN ± 0,02 , GEWINDEBOHRUNGEN ± 0,1

Technische Änderungen vorbehalten

ULP50__D_K0



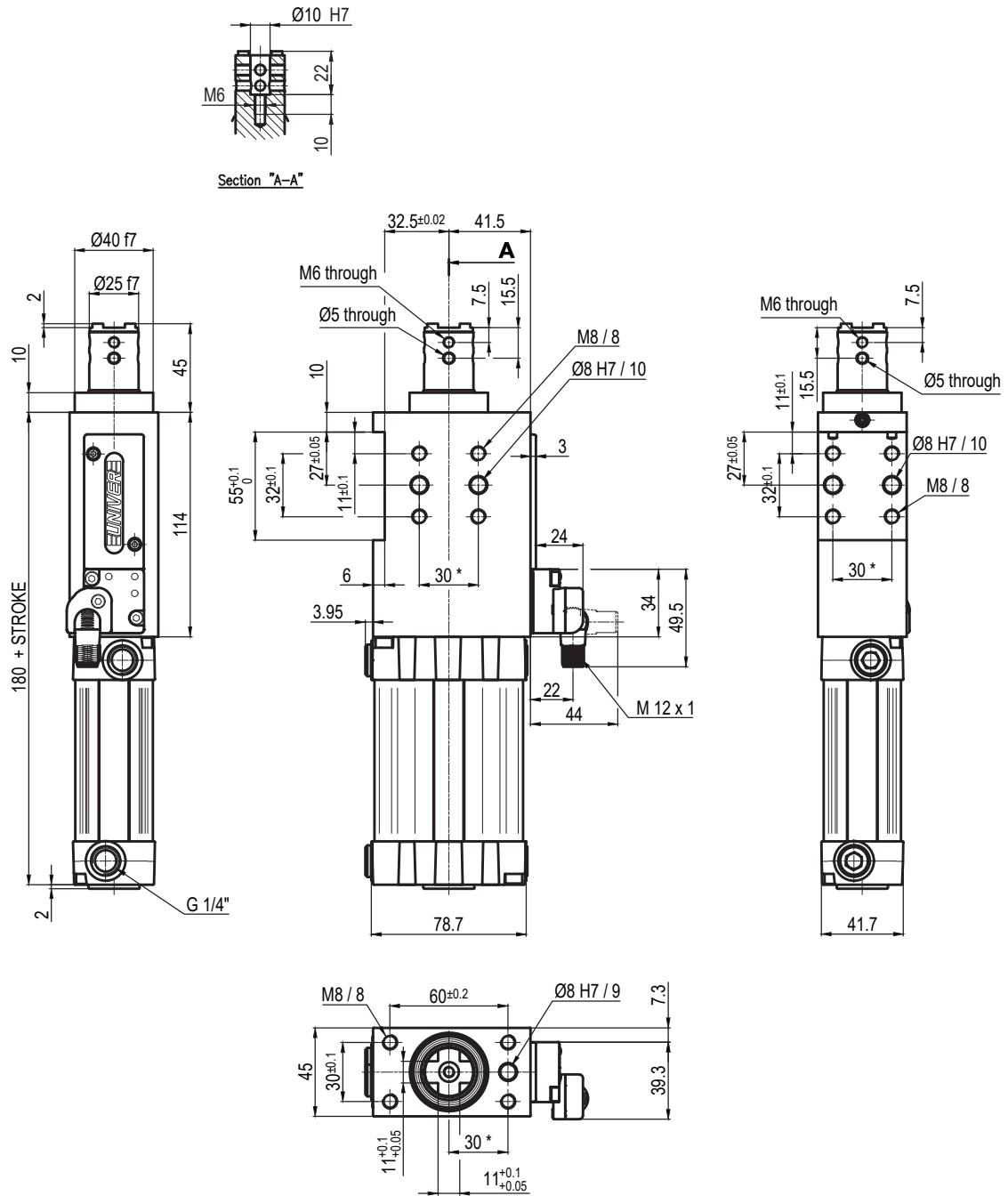
Durchmesser Ø	Max. Zugkraft 0,5 MPa	Max. Druckkraft 0,5 MPa	Max. Moment 6 Nm	Max. Durchbiegungs- Moment 5,5 Nm	Gewicht
50 mm	860 N	960 N	± 0,06°	± 0,03°	2,3 Kg

Min / Max Betriebsdruck: **0,4 / 0,6 MPa**
 Betriebstemperatur: **5°± 45° C**
 Hübe in mm: **15 - 25 - 40 - 50 - 60**
 Elektronischer Sensor mit M12 schwenkbarem Stecker
 (von 0° bis 90° orientierbar, in Schritten von 10°)
 Versorgungsspannung: **10±30Vdc**
 Schutzart: **IP65**
 Beidseitige pneumatische Anschlüsse

* : TOLERANZ ZWISCHEN STIFTBOHRUNGEN ± 0,02 , GEWINDEBOHRUNGEN ± 0,1

Technische Änderungen vorbehalten

ULP50__EXK0



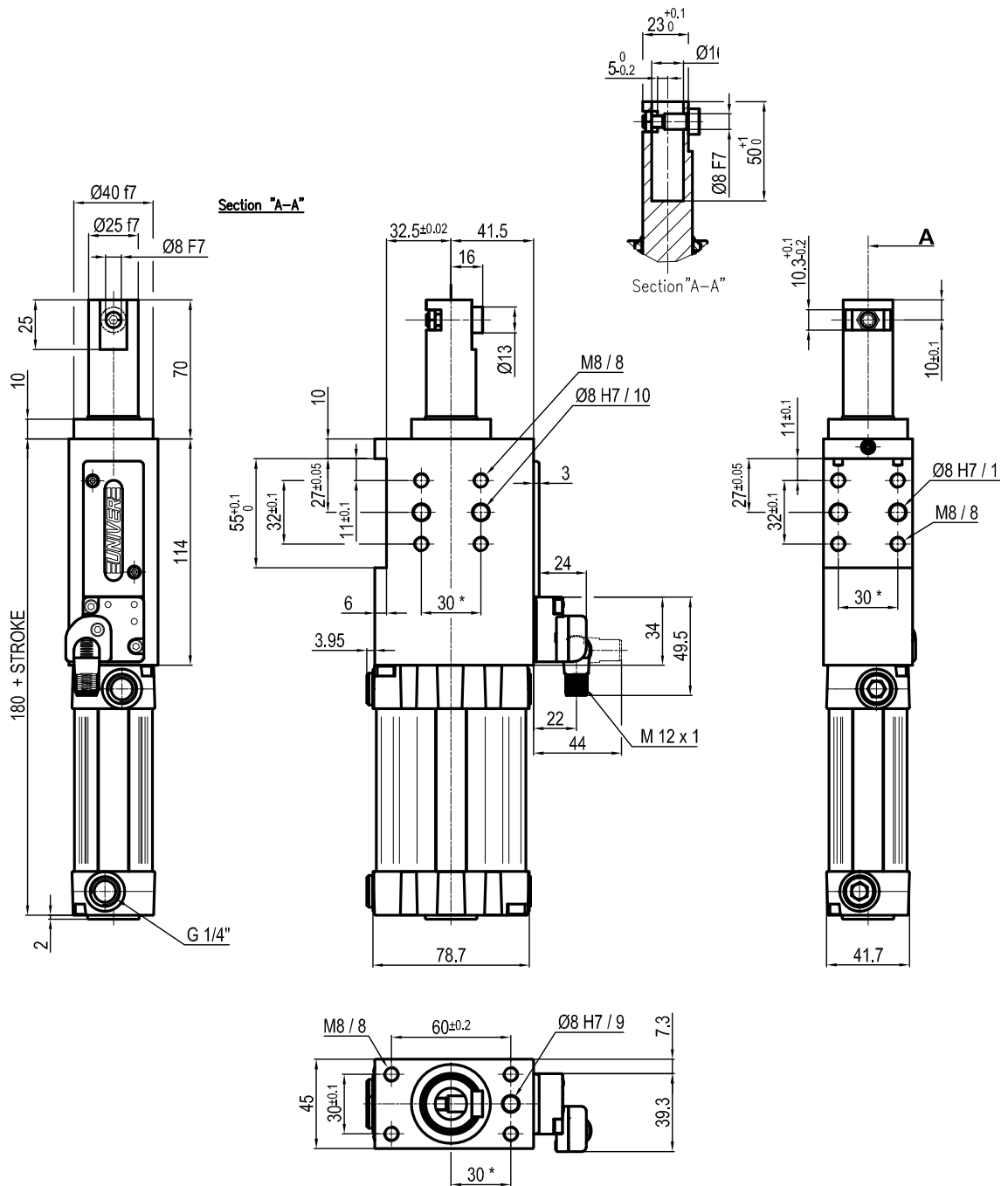
Durchmesser Ø	Max. Zugkraft 0,5 MPa	Max. Druckkraft 0,5 MPa	Max. Moment 6 Nm	Max. Durchbiegungs- Moment 5,5 Nm	Gewicht
50 mm	860 N	960 N	± 0,06°	± 0,03°	2,3 Kg

Min / Max Betriebsdruck: **0,4 / 0,6 MPa**
 Betriebstemperatur: **5°± 45° C**
 Hübe in mm: **15 - 25 - 40 - 50 - 60**
 Elektronischer Sensor mit M12 schwenkbarem Stecker
 (von 0° bis 90° orientierbar, in Schritten von 10°)
 Versorgungsspannung: **10±30Vdc**
 Schutzart: **IP 65**
 Beidseitige pneumatische Anschlüsse

* : TOLERANZ ZWISCHEN STIFTBOHRUNGEN ± 0,02 , GEWINDEBOHRUNGEN ± 0,1

Technische Änderungen vorbehalten

ULP50__FXK0



Durchmesser Ø	Max. Zugkraft 0,5 MPa	Max. Druckkraft 0,5 MPa	Max. Moment 6 Nm	Max. Durchbiegungs- Moment 5,5 Nm	Gewicht
50 mm	860 N	960 N	± 0,06°	± 0,03°	2,3 Kg

 Min / Max Betriebsdruck: **0,4 / 0,6 MPa**

 Betriebstemperatur: **5°± 45° C**

 Hübe in mm: **15 - 25 - 40 - 50 - 60**

 Elektronischer Sensor mit M12 schwenkbarem Stecker
 (von 0° bis 90° orientierbar, in Schritten von 10°)

 Versorgungsspannung: **10±30Vdc**

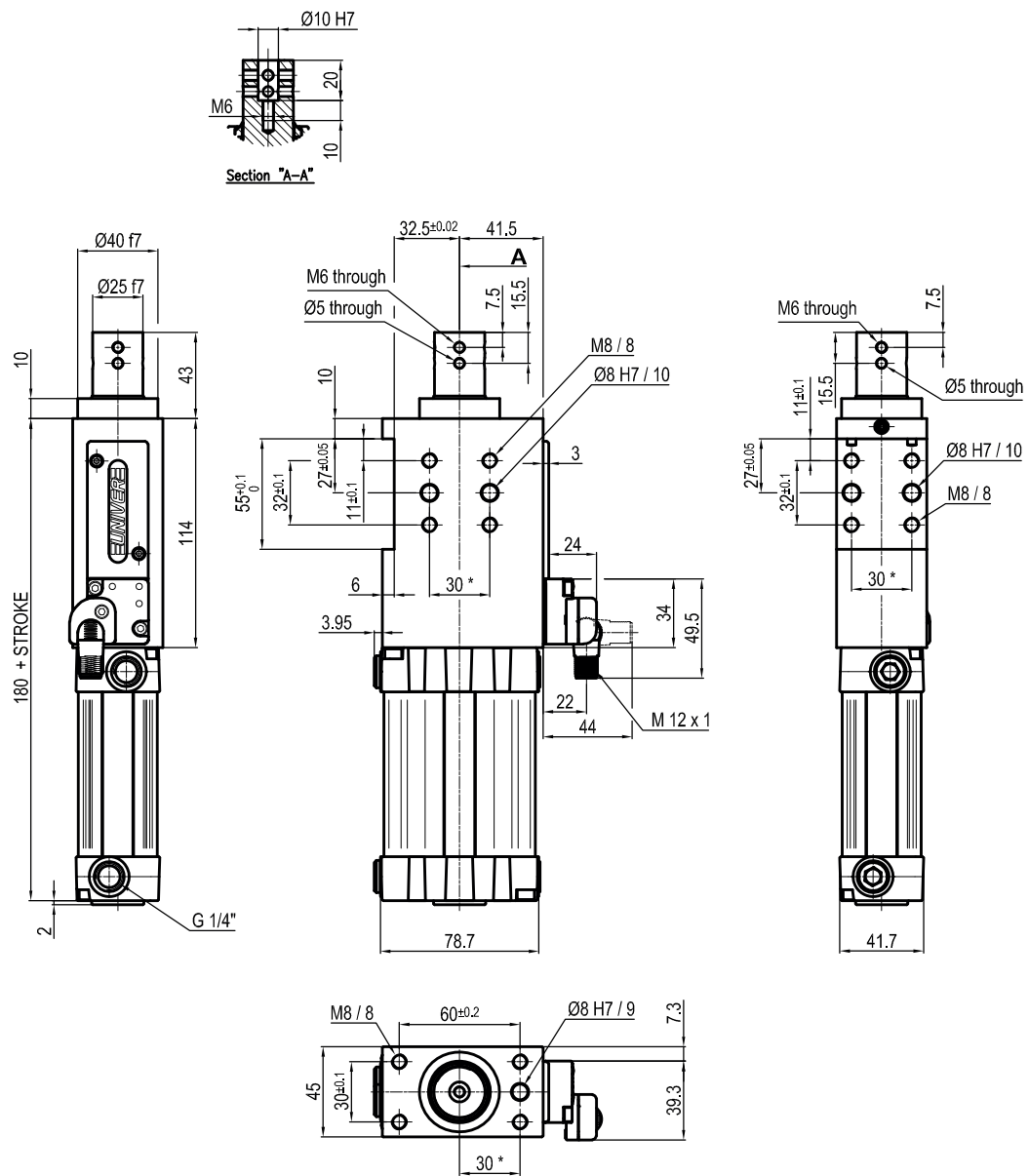
 Schutzart: **IP 65**

Beidseitige pneumatische Anschlüsse

* : TOLERANZ ZWISCHEN STIFTBOHRUNGEN ± 0,02 , GEWINDEBOHRUNGEN ± 0,1

Technische Änderungen vorbehalten

ULP50__HXK0



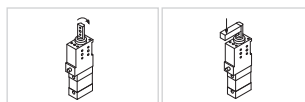
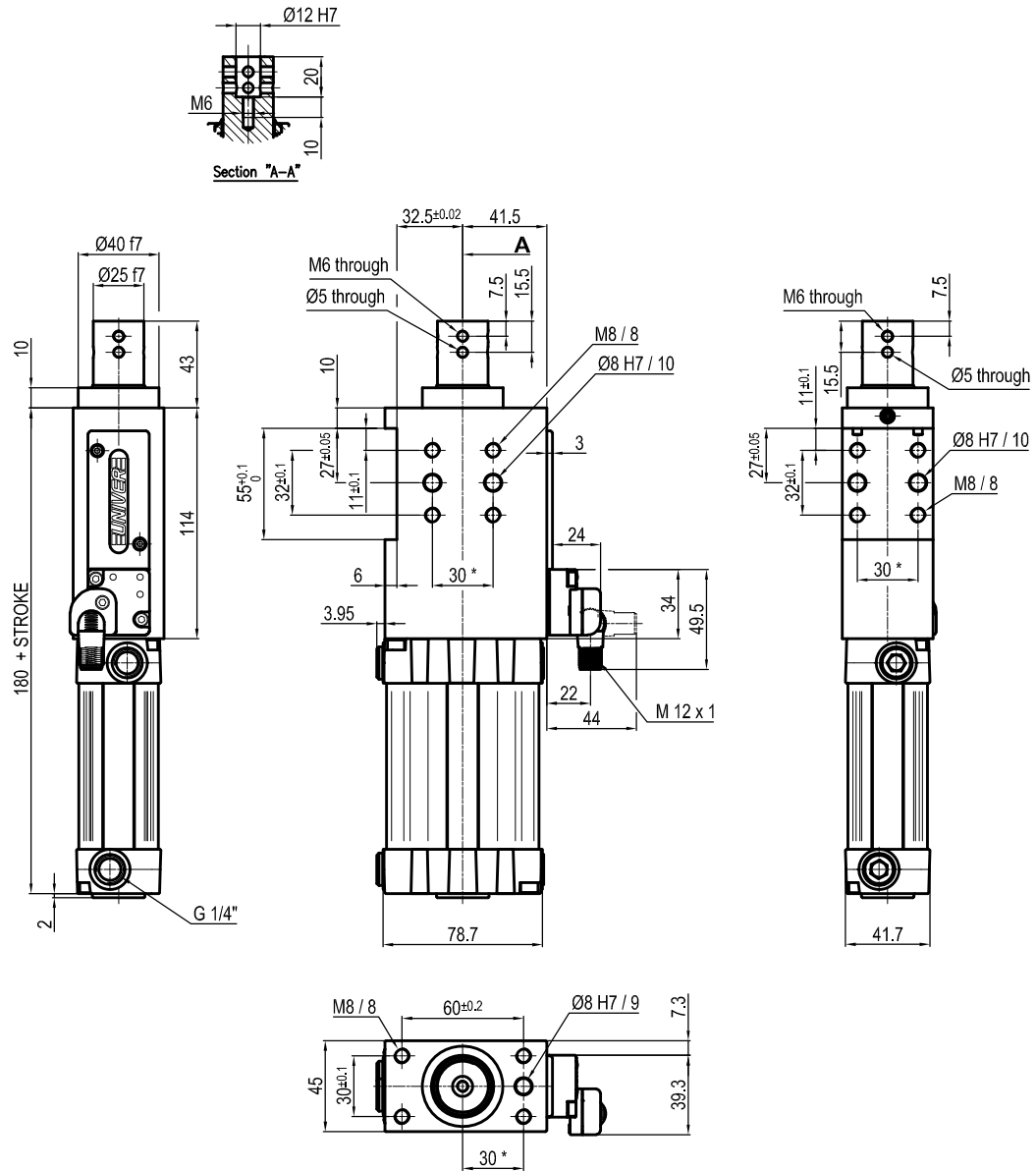
Durchmesser Ø	Max. Zugkraft 0,5 MPa	Max. Druckkraft 0,5 MPa	Max. Moment 6 Nm	Max. Durchbiegungs- Moment 5,5 Nm	Gewicht
50 mm	860 N	960 N	± 0,06°	± 0,03°	2,3 Kg

Min / Max Betriebsdruck: **0,4 / 0,6 MPa**
 Betriebstemperatur: **5°± 45° C**
 Hübe in mm: **15 - 25 - 40 - 50 - 60**
 Elektronischer Sensor mit M12 schwenkbarem Stecker
 (von 0° bis 90° orientierbar, in Schritten von 10°)
 Versorgungsspannung: **10±30Vdc**
 Schutzart: **IP65**
 Beidseitige pneumatische Anschlüsse

* : TOLERANZ ZWISCHEN STIFTBOHRUNGEN ± 0,02 , GEWINDEBOHRUNGEN ± 0,1

Technische Änderungen vorbehalten

ULP50__IXK0



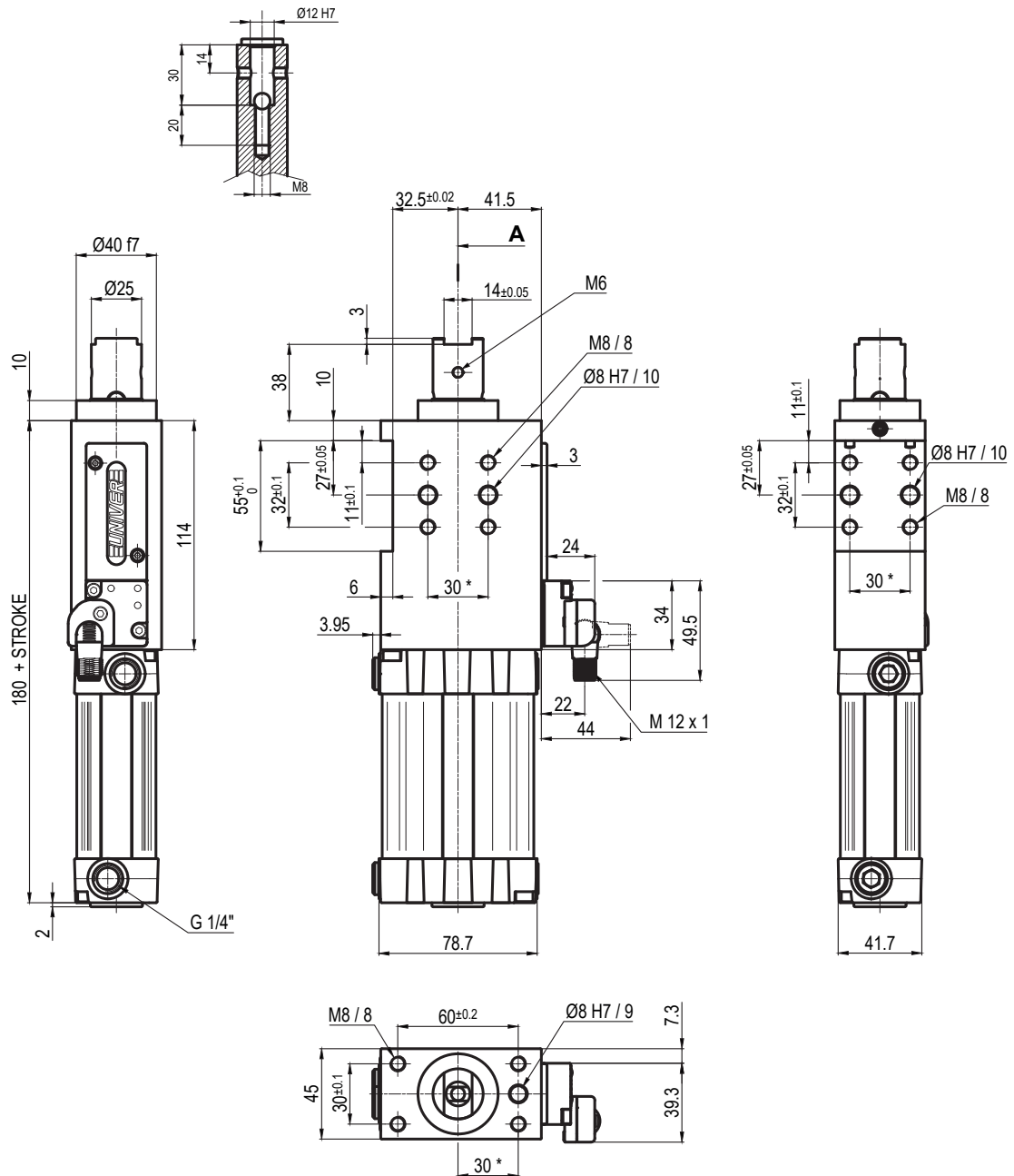
Durchmesser Ø	Max. Zugkraft 0,5 MPa	Max. Druckkraft 0,5 MPa	Max. Moment 6 Nm	Max. Durchbiegungs- Moment 5,5 Nm	Gewicht
50 mm	860 N	960 N	± 0,06°	± 0,03°	2,3 Kg

Min / Max Betriebsdruck: **0,4 / 0,6 MPa**
 Betriebstemperatur: **5°± 45° C**
 Hübe in mm: **15 - 25 - 40 - 50 - 60**
 Elektronischer Sensor mit M12 schwenkbarem Stecker
 (von 0° bis 90° orientierbar, in Schritten von 10°)
 Versorgungsspannung: **10±30Vdc**
 Schutzart: **IP65**
 Beidseitige pneumatische Anschlüsse

* : TOLERANZ ZWISCHEN STIFTBOHRUNGEN ± 0,02 , GEWINDEBOHRUNGEN ± 0,1

Technische Änderungen vorbehalten

ULP50__LXK0



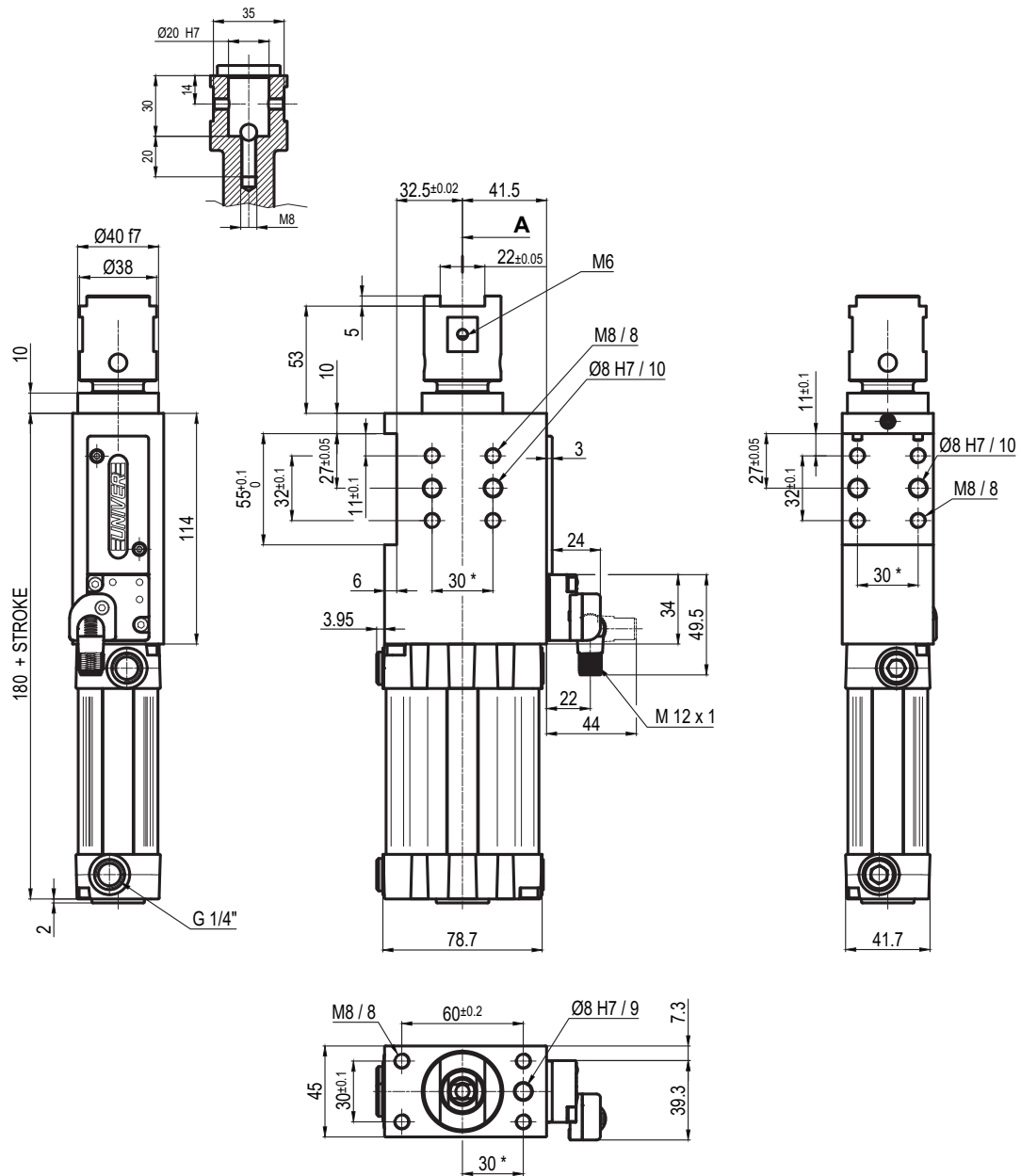
Durchmesser Ø	Max. Zugkraft 0,5 MPa	Max. Druckkraft 0,5 MPa	Max. Moment 6 Nm	Max. Durchbiegungs- Moment 5,5 Nm	Gewicht
50 mm	860 N	960 N	± 0,06°	± 0,03°	2,3 Kg

Min / Max Betriebsdruck: **0,4 / 0,6 MPa**
 Betriebstemperatur: **5°± 45° C**
 Hübe in mm: **15 - 25 - 40 - 50 - 60**
 Elektronischer Sensor mit M12 schwenkbarem Stecker
 (von 0° bis 90° orientierbar, in Schritten von 10°)
 Versorgungsspannung: **10±30Vdc**
 Schutzart: **IP 65**
 Beidseitige pneumatische Anschlüsse

* : TOLERANZ ZWISCHEN STIFTBOHRUNGEN ± 0,02 , GEWINDEBOHRUNGEN ± 0,1

Technische Änderungen vorbehalten

ULP50__MXK0



Durchmesser Ø	Max. Zugkraft 0,5 MPa	Max. Druckkraft 0,5 MPa	Max. Moment 6 Nm	Max. Durchbiegungs- Moment 5,5 Nm	Gewicht
50 mm	860 N	960 N	± 0,06°	± 0,03°	2,3 Kg

Min / Max Betriebsdruck: **0,4 / 0,6 MPa**
 Betriebstemperatur: **5°± 45° C**
 Hübe in mm: **15 - 25 - 40 - 50 - 60**
 Elektronischer Sensor mit M12 schwenkbarem Stecker
 (von 0° bis 90° orientierbar, in Schritten von 10°)
 Versorgungsspannung: **10±30Vdc**
 Schutzart: **IP 65**
 Beidseitige pneumatische Anschlüsse

* : TOLERANZ ZWISCHEN STIFTBOHRUNGEN ± 0,02 , GEWINDEBOHRUNGEN ± 0,1

Technische Änderungen vorbehalten