

# ULA63

Unità di centraggio pneumatica UNICLAMP,  
doppia asta orientabile



U	L	A	6	3	0	4	0	A	K	0
1	2	3	4		5	6	7			

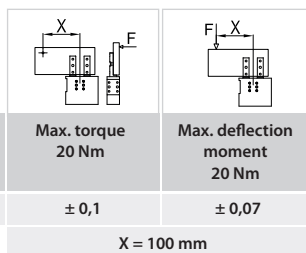
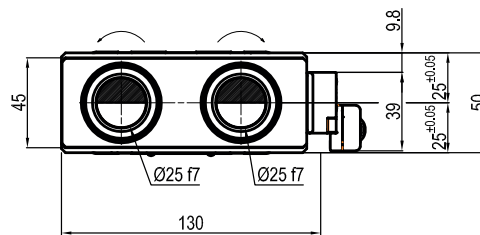
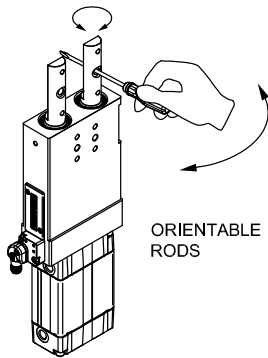
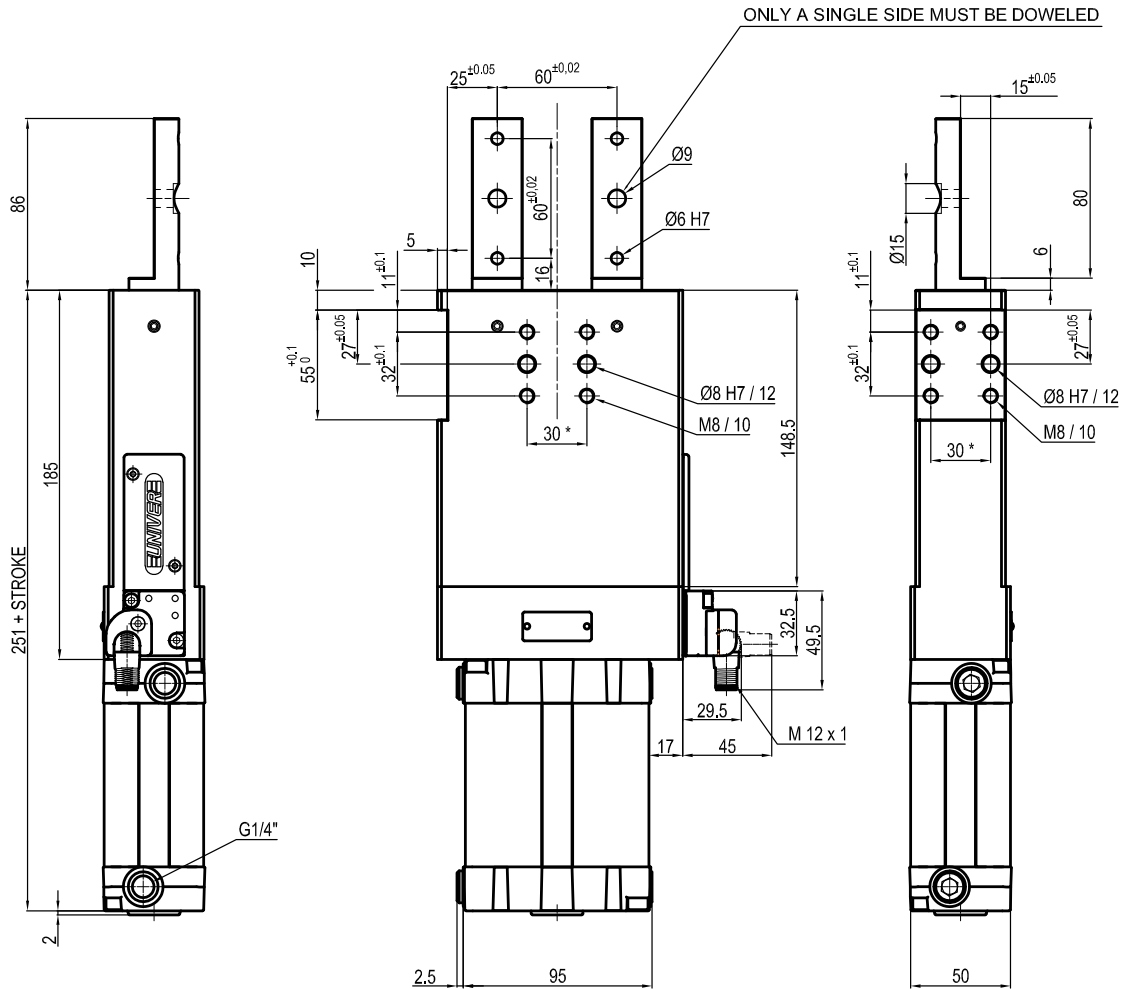
<b>1 Serie</b>	<b>2 Versione</b>	<b>3 Taglia</b>
UL = Unità di centraggio UNICLAMP	A = Pneumatica, doppia asta orientabile	63 = Ø 63 mm

<b>4 Corsa</b>	<b>5 Terminale asta</b>	<b>6 Sensore</b>
<b>015</b> = 15 mm <b>025</b> = 25 mm <b>040</b> = 40 mm <b>050</b> = 50mm <b>060</b> = 60 mm <b>075*</b> = 75 mm <b>100*</b> = 100 mm <b>110*</b> = 110 mm	A = Asta per centraggi dislocati	<b>D</b> = Sensore pneumatico <b>N</b> = Senza sensore (con piastra di chiusura) <b>K</b> = Sensore elettronico PNP (ottico) (DF-K)

\* = Corse speciali – corpo maggiorato

<b>7 Revisione prodotto</b>
Assegnato da UNIVER

ULA63\_\_AK0



Bore Ø	Max. pull force 0,5 MPa	Max. push force 0,5 MPa	Max. torque 20 Nm	Max. deflection moment 20 Nm	Weight
63 mm	1430 N	1530 N	± 0,1	± 0,07	4,6 Kg

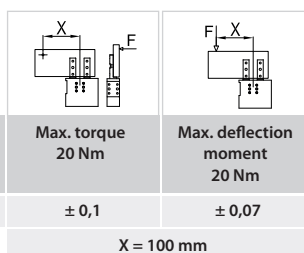
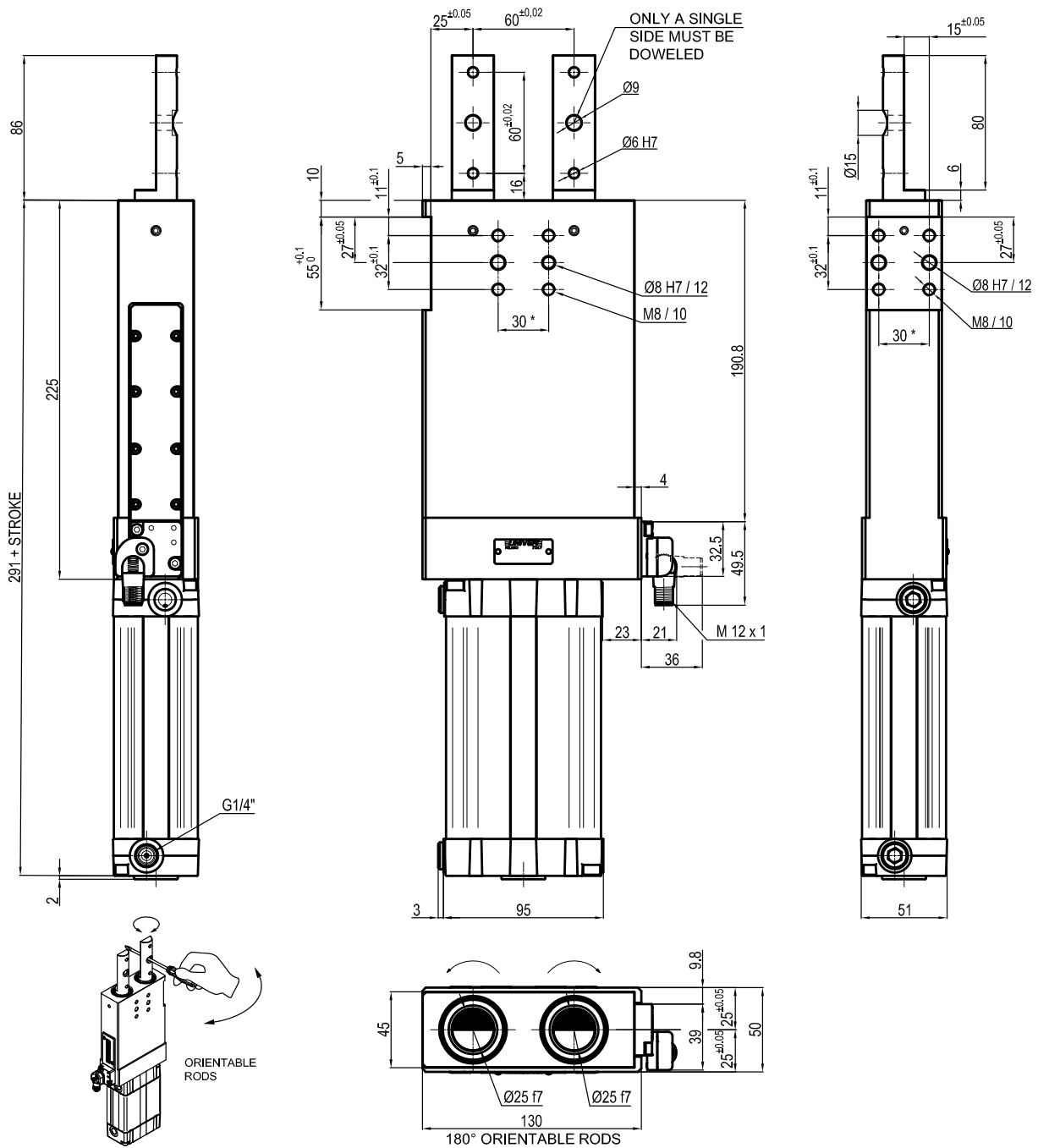
Min./Max. operating pressure: **0,4 / 0,6 MPa**  
 Operating temperature: **5° ÷ 45° C**  
 Strokes in mm: **15 - 25 - 40 - 50 - 60**  
 Electronic sensor with M12 swivel connector, from 0° to 90°, in steps of 10°  
 Supply voltage: **10 ÷ 30 Vdc**  
 IP code: **IP 65**  
 Pneumatic ports on both sides

\* : TOLERANCE BETWEEN DOWELS ± 0,02, BETWEEN SCREW HOLES ± 0,1

Subject to technical modifications without notice

ULA63\_\_AK0

75-100-110 mm



Bore Ø	Max. pull force 0,5 MPa	Max. push force 0,5 MPa	Max. torque 20 Nm	Max. deflection moment 20 Nm	Weight
63 mm	1430 N	1530 N	± 0,1	± 0,07	5,7 Kg

X = 100 mm

Min./Max. operating pressure: **0,4 / 0,6 MPa**  
 Operating temperature: **5° ÷ 45° C**  
 Strokes in mm: **75 - 100 - 110**  
 Electronic sensor with M12 swivel connector, from 0° to 90°, in steps of 10°  
 Supply voltage: **10 ÷ 30 Vdc**  
 IP code: **IP 65**  
 Pneumatic ports on both sides

\* : TOLERANCE BETWEEN DOWELS ± 0,02, BETWEEN SCREW HOLES ± 0,1

Subject to technical modifications without notice