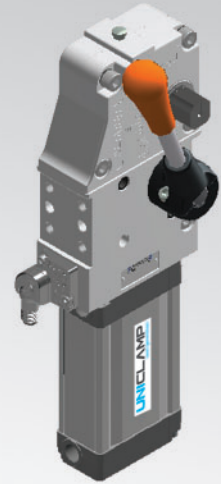


UCNM50

UNICLAMP Pneumatischer Spanner mit Handhebel
gemäß NAAMS Standard



U	C	N	M	5	0	N	N	K	G	0
1	2	3	4	5	6	7	8	9		



1 Serie	2 Standard	3 Modell
----------------	-------------------	-----------------

UC = UNICLAMP Spanner
mit stufenloser Öffnungswinkeleinstellung:
0° bis 135° Max

N = NAAMS Standard

M = Pneumatisch mit Handhebel

4 Größe	5 Spannarm	6 Antriebswelle
----------------	-------------------	------------------------

50 = Ø 50 mm

N = Ohne Arm

R = nur rechtseitig
L = nur linkseitig
N = beidseitig

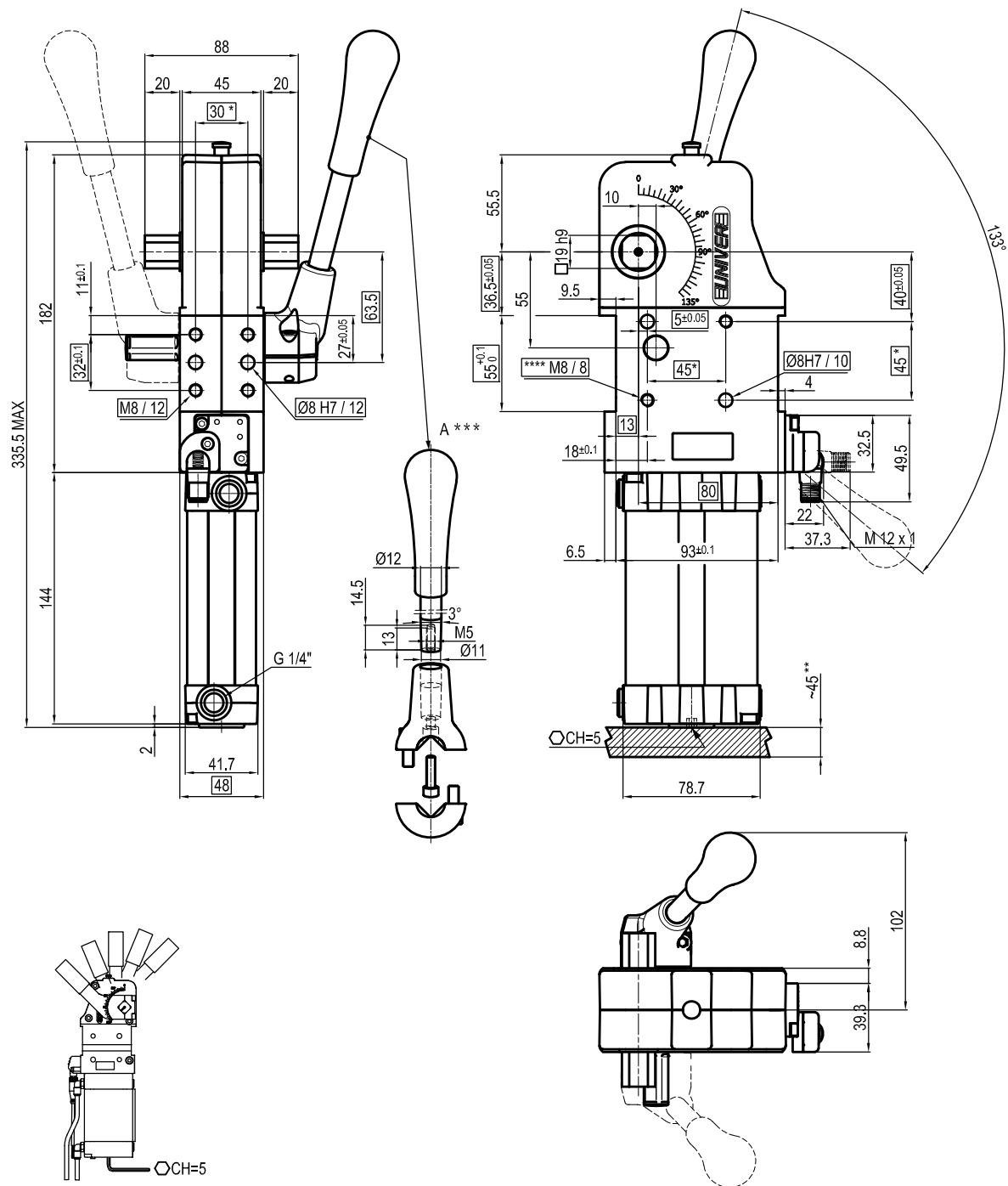
7 Sensor	8 Anschlüsse	9 Produkt Revision
-----------------	---------------------	---------------------------

N = Ohne Sensor
(mit Abdeckplatte)
K = PNP Elektronischer Sensor
(optisch) (DF-K)

G = Gas
N = NPT

von UNIVER vergeben

UCNM50NNKG0



Durchmesser Ø	Haltemoment	Spannmoment (0,5 MPa)	Gewicht (ohne Spannarm)
50 mm	1250 Nm	280 Nm	3,4 Kg

 Min / Max Betriebsdruck: **0,4 / 0,6 MPa**

 Betriebstemperatur: **5° ÷ 45° C**

 Öffnungswinkel: **einstellbar**

Ohne Arm

Mit Handhebel

 Elektronischer Sensor mit M12 schwenkbarem Stecker
(von 0° bis 90° orientierbar, in Schritten von 10°)

 Versorgungsspannung: **10÷30Vdc**

 Schutzart: **IP65**

Beidseitige pneumatische Anschlüsse

*: TOLERANZ ZWISCHEN STIFTBOHRUNGEN ± 0,02, GEWINDEBOHRUNGEN ± 0,1

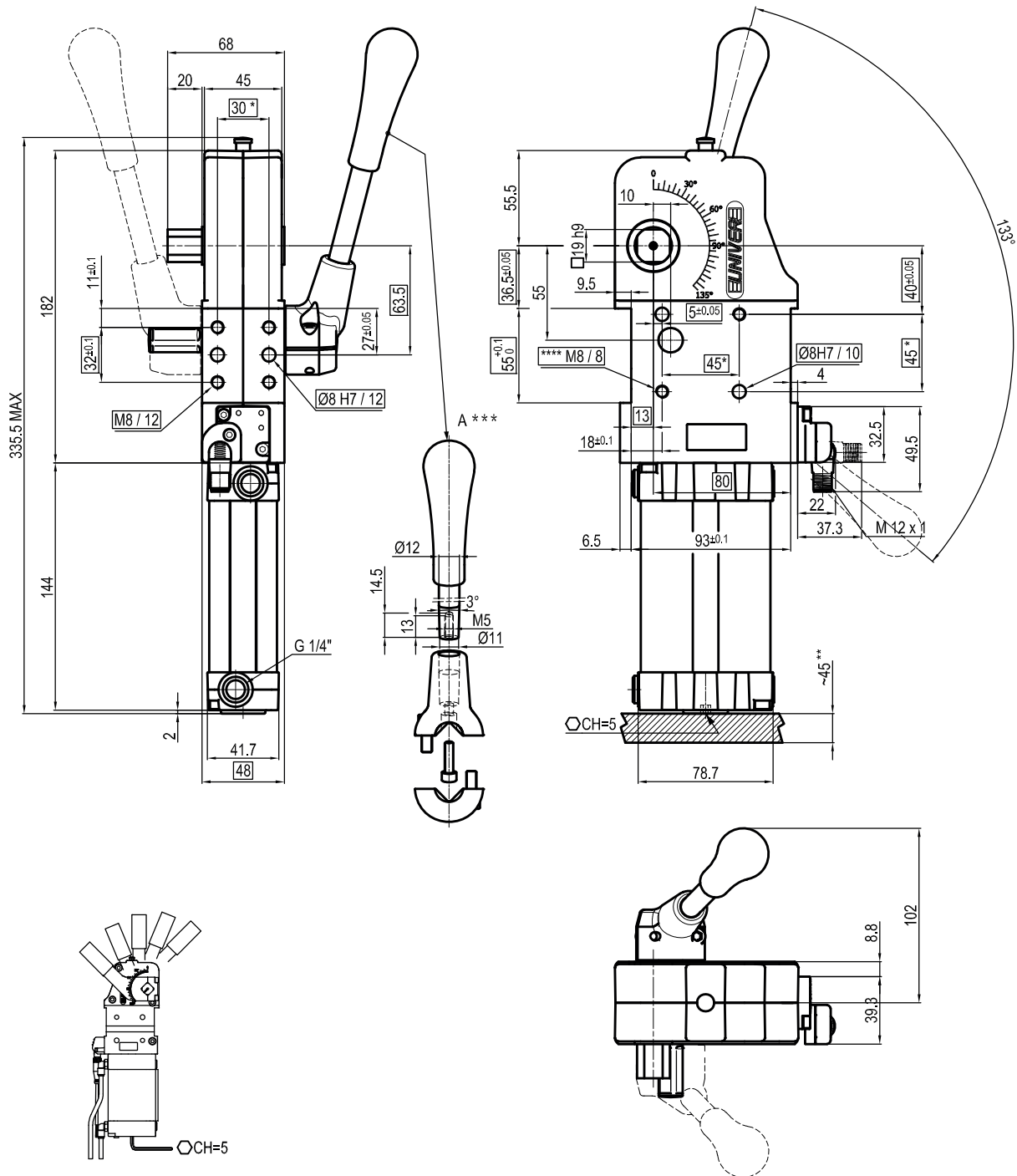
**: ZUGANG ZUR WINKLEINSTELLUNG

***: MAßE ZU BEACHTEN FALLS ANDERE HANDHEBEL VERWENDET WERDEN

****: SCHRAUBGEWINDEEINSATZ

Technische Änderungen vorbehalten

UCNM50NLKG0



Durchmesser Ø	Haltemoment	Spannmoment (0,5 MPa)	Gewicht (ohne Spannarm)
50 mm	1250 Nm	280 Nm	3,4 Kg

 Min / Max Betriebsdruck: **0,4 / 0,6 MPa**

 Betriebstemperatur: **5° ÷ 45° C**

 Öffnungswinkel: **einstellbar**

Ohne Arm

Mit Handhebel

 Elektronischer Sensor mit M12 schwenkbarem Stecker
(von 0° bis 90° orientierbar, in Schritten von 10°)

 Versorgungsspannung: **10÷30Vdc**

 Schutzart: **IP65**

Beidseitige pneumatische Anschlüsse

*: TOLERANZ ZWISCHEN STIFTBOHRUNGEN ± 0,02, GEWINDEBOHRUNGEN ± 0,1

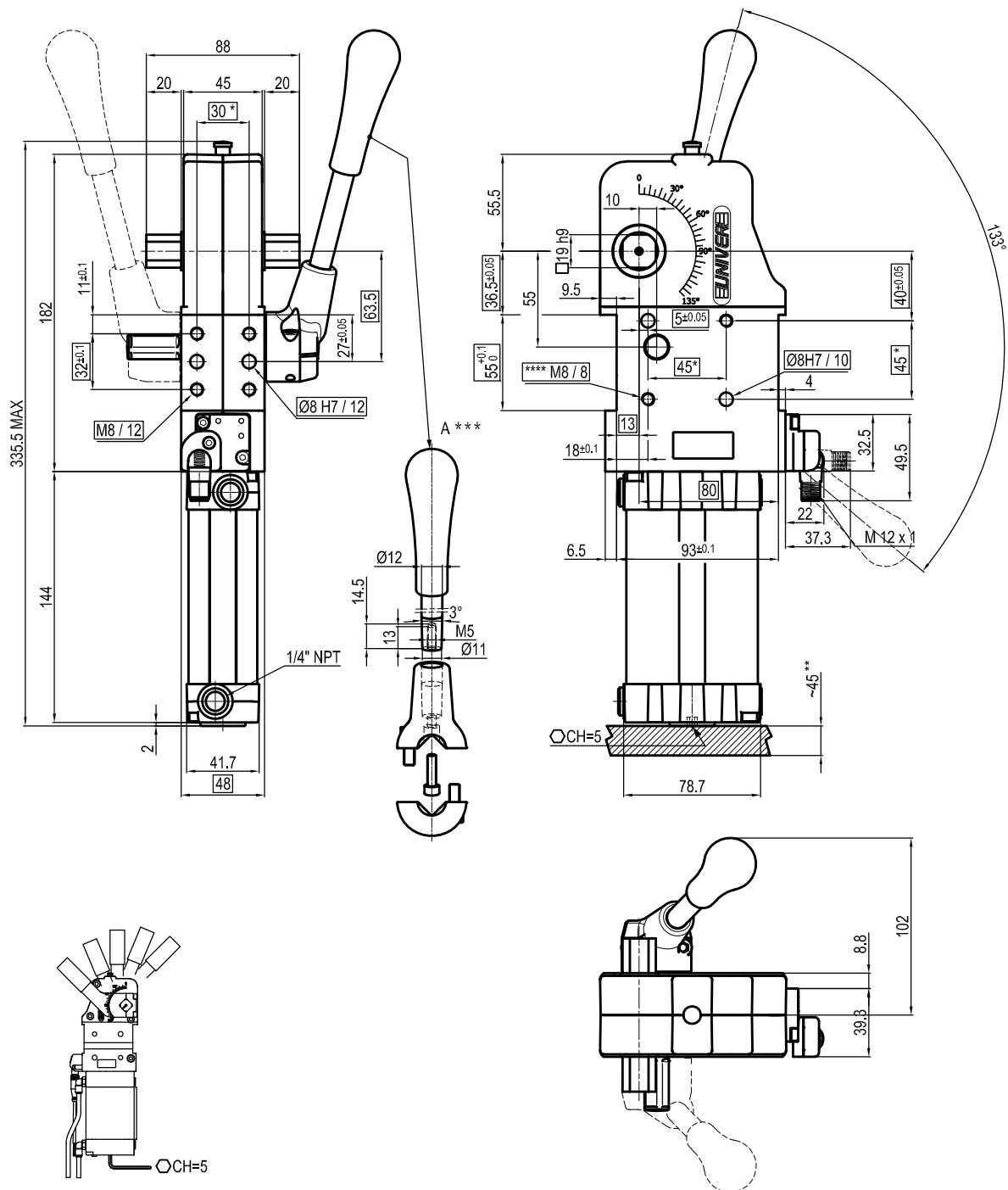
**: ZUGANG ZUR WINKLEINSTELLUNG

***: MAßE ZU BEACHTEN FALLS ANDERE HANDHEBEL VERWENDET WERDEN

****: SCHRAUBGEWINDEEINSATZ

Technische Änderungen vorbehalten

UCNM50NLKN0



Durchmesser Ø	Haltemoment	Spannmoment (0,5 MPa)	Gewicht (ohne Spannarm)
50 mm	1250 Nm	280 Nm	3,4 Kg

 Min / Max Betriebsdruck: **0,4 / 0,6 MPa**

 Betriebstemperatur: **5° ÷ 45° C**

 Öffnungswinkel: **einstellbar**

Ohne Arm

Mit Handhebel

 Elektronischer Sensor mit M12 schwenkbarem Stecker
(von 0° bis 90° orientierbar, in Schritten von 10°)

 Versorgungsspannung: **10 ÷ 30Vdc**

 Schutzart: **IP65**

Beidseitige pneumatische Anschlüsse

*: TOLERANZ ZWISCHEN STIFTBOHRUNGEN ± 0,02, GEWINDEBOHRUNGEN ± 0,1

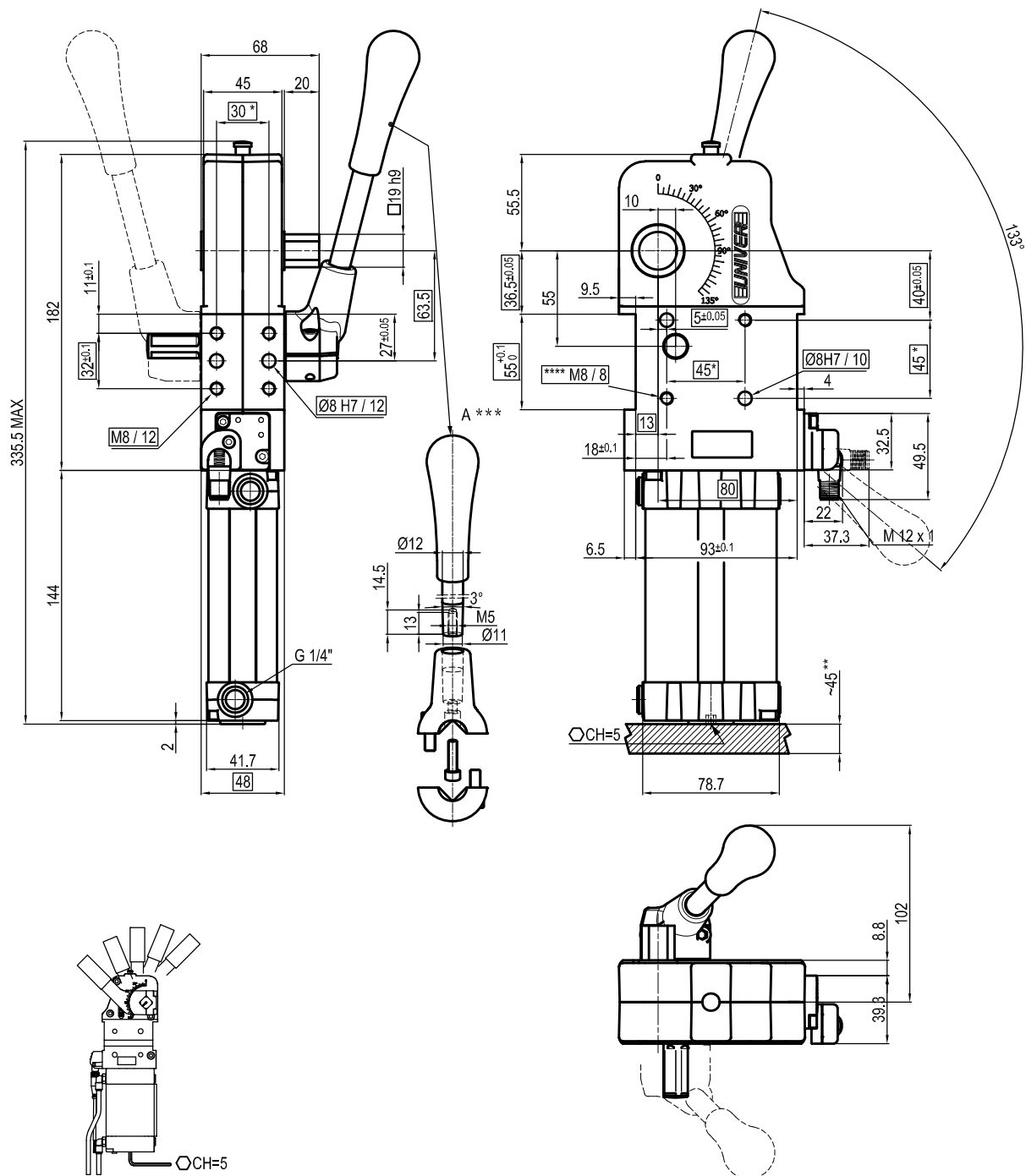
**: ZUGANG ZUR WINKLEINSTELLUNG

***: MAßE ZU BEACHTEN FALLS ANDERE HANDHEBEL VERWENDET WERDEN

****: SCHRAUBGEWINDEEINSATZ

Technische Änderungen vorbehalten

UCNM50NRKG0



Durchmesser Ø	Haltemoment	Spannmoment (0,5 MPa)	Gewicht (ohne Spannarm)
50 mm	1250 Nm	280 Nm	3,4 Kg

 Min / Max Betriebsdruck: **0,4 / 0,6 MPa**

 Betriebstemperatur: **5° ÷ 45° C**

 Öffnungswinkel: **einstellbar**

Ohne Arm

Mit Handhebel

 Elektronischer Sensor mit M12 schwenkbarem Stecker
(von 0° bis 90° orientierbar, in Schritten von 10°)

 Versorgungsspannung: **10 ÷ 30Vdc**

 Schutzart: **IP65**

Beidseitige pneumatische Anschlüsse

*: TOLERANZ ZWISCHEN STIFTBOHRUNGEN ± 0,02, GEWINDEBOHRUNGEN ± 0,1

**: ZUGANG ZUR WINKLEINSTELLUNG

***: MAßE ZU BEACHTEN FALLS ANDERE HANDHEBEL VERWENDET WERDEN

****: SCHRAUBGEWINDEEINSATZ

Technische Änderungen vorbehalten

