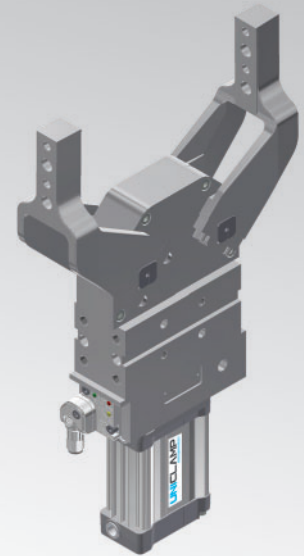


UCDP40

UNICLAMP Doppelarmspanner



U	C	D	P	4	0	D	A	A	K	0
1	2	3	4	5	6	7	8	9		

1 Serie	2 Standard	3 Modell	4 Größe
---------	------------	----------	---------

UC = UNICLAMP Spanner

D = Doppelarmspanner mit stufenloser Öffnungswinkeleinstellung: 0° bis 180° Max
Öffnungswinkelbereich kann sich je nach Spannarmtyp und-einbaulage ändern

P = Pneumatisch

40 = Ø 40 mm

5 Einbaulage Spannarm	6 Serie Spannarm	7 Ausführung Spannarm
-----------------------	------------------	-----------------------

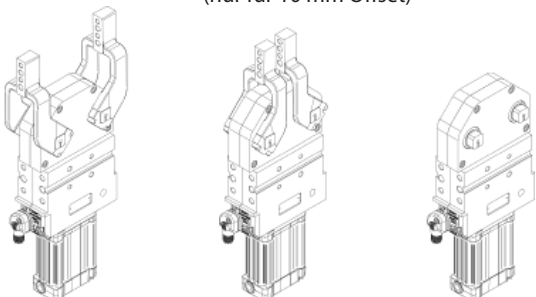
D = Doppelarm

I = Doppelarm gedrehte Armstellung (nur für 10 mm Offset)

N = Ohne Arm

A = Mittig, 10 mm offset
B = Rechts, 10 mm offset
G = Links, 10 mm offset
C = Mittig, 15 mm offset
D = Rechts, 15 mm offset
S = Links, 15 mm offset
E = Mittig, 45 mm offset
F = Rechts, 45 mm offset
L = Links, 45 mm offset
N = Ohne Arm

A = Aluminium
S = Stahl
N = Ohne Arm

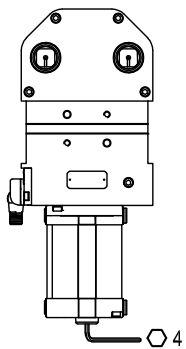
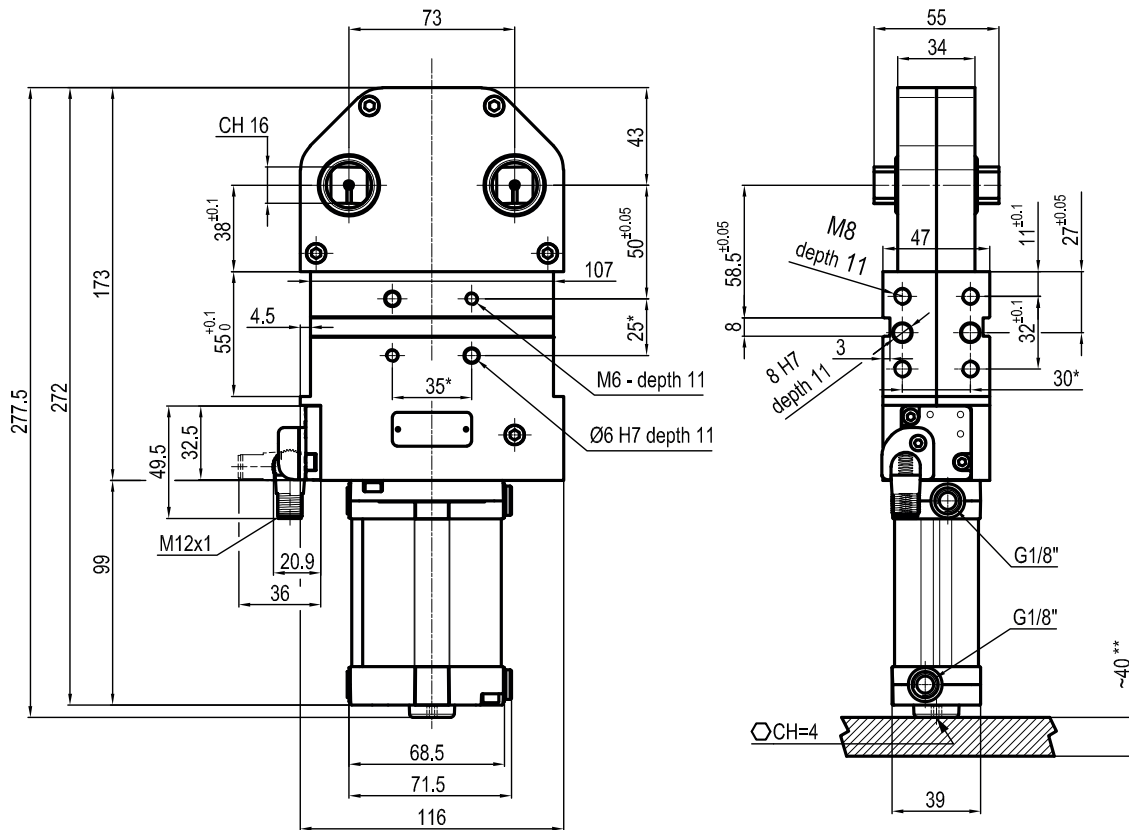


8 Sensor	9 Produkt Revision
----------	--------------------

N = Ohne Sensor (mit Abdeckplatte)
K = PNP Elektronischer Sensor (optisch) (DF-K)
D = Pneumatischer Sensor
J = NPN Elektronischer Sensor (optisch) (DF-J)
Y = PNP Elektronischer Sensor (optisch) (DF-Y) Weißer LED

von UNIVER vergeben

UCDP40NNK0



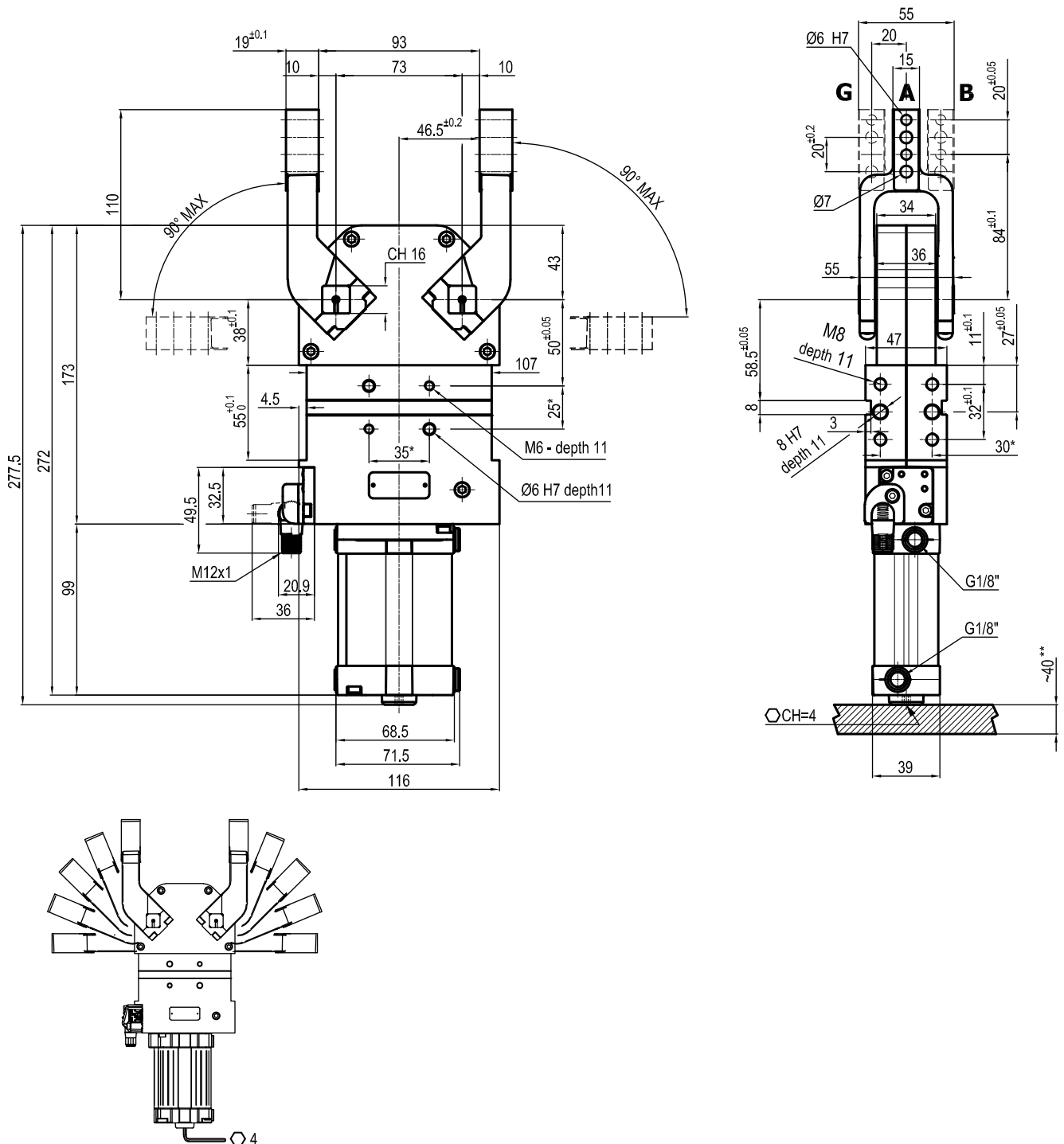
Durchmesser Ø	Spannmoment (0,5 MPa)	Gewicht (ohne Spannarm)
40 mm	55 Nm	2,7 Kg

Min / Max Betriebsdruck: **0,4 / 0,6 MPa**
 Betriebstemperatur: **5° ÷ 45° C**
 Öffnungswinkel: **einstellbar**
 Elektronischer Sensor mit M12 schwenkbarem Stecker
 (von 0° bis 90° orientierbar, in Schritten von 10°)
 Versorgungsspannung: **10 ÷ 30Vdc**
 Schutzart: **IP65**
 Beidseitige pneumatische Anschlüsse

*: TOLERANZ ZWISCHEN STIFTBOHRUNGEN ± 0,02, GEWINDEBOHRUNGEN ± 0,1
 **: ZUGANG ZUR WINKLEINSTELLUNG

UCDP40D__K0

10 mm



Durchmesser Ø	Spannmoment (0,5 MPa)	Gewicht (ohne Spannarm)
40 mm	55 Nm	2,7 Kg

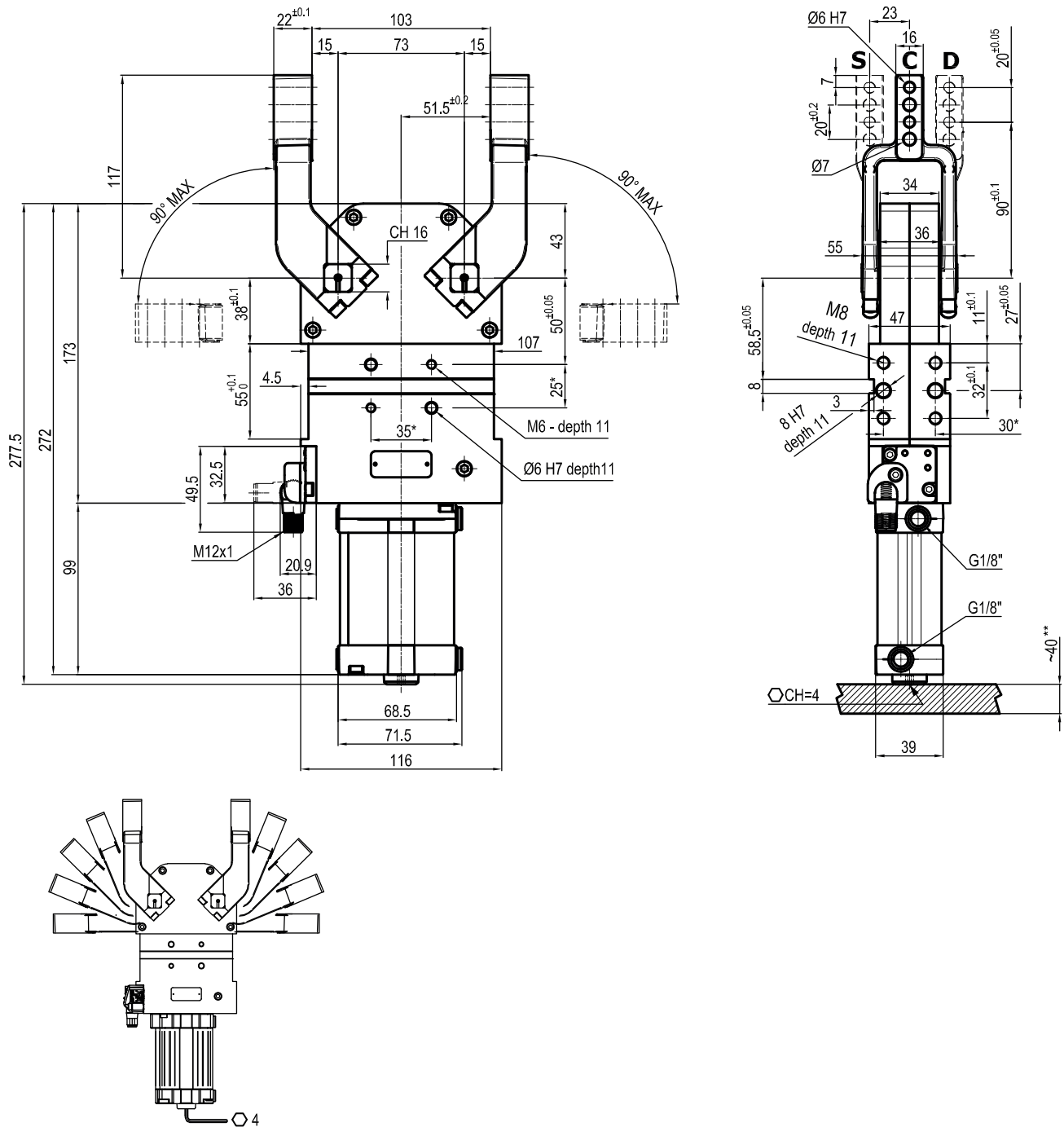
Min / Max Betriebsdruck: **0,4 / 0,6 MPa**
 Betriebstemperatur: **5°± 45° C**
 Einstellbarer Öffnungswinkel: **von 0° bis 90°**
 Elektronischer Sensor mit M12 schwenkbarem Stecker
 (von 0° bis 90° orientierbar, in Schritten von 10°)
 Versorgungsspannung: **10±30Vdc**
 Schutzart: **IP65**
 Beidseitige pneumatische Anschlüsse

* : TOLERANZ ZWISCHEN STIFTBOHRUNGEN ± 0,02 , GEWINDEBOHRUNGEN ± 0,1

** : ZUGANG ZUR WINKLEINSTELLUNG

UCDP40D__K0

15 mm



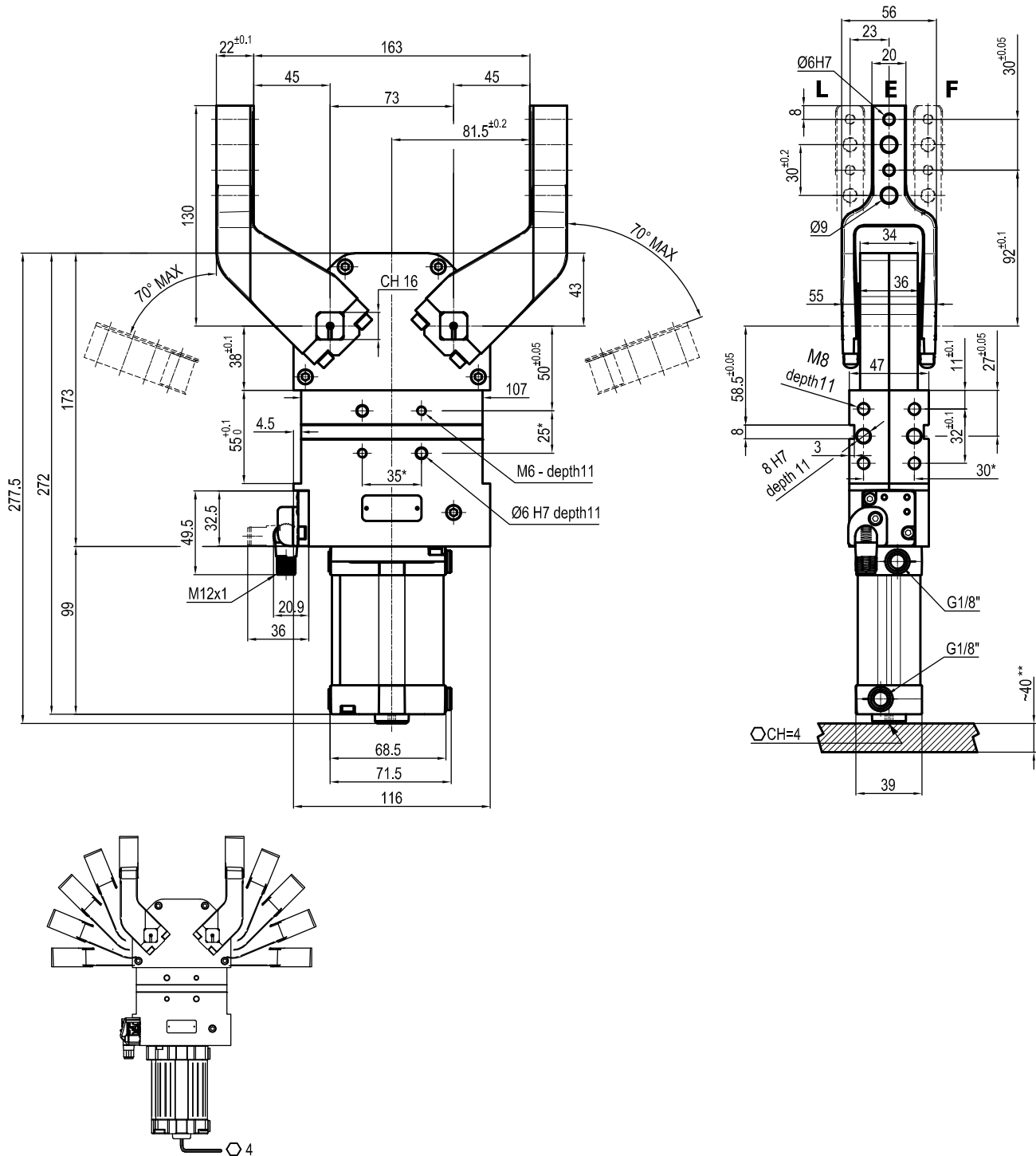
Durchmesser Ø	Spannmoment (0,5 MPa)	Gewicht (ohne Spannarm)
40 mm	55 Nm	2,7 Kg

Min / Max Betriebsdruck: **0,4 / 0,6 MPa**
 Betriebstemperatur: **5°± 45° C**
 Einstellbarer Öffnungswinkel: **von 0° bis 90°**
 Elektronischer Sensor mit M12 schwenkbarem Stecker
 (von 0° bis 90° orientierbar, in Schritten von 10°)
 Versorgungsspannung: **10÷30Vdc**
 Schutzart: **IP65**
 Beidseitige pneumatische Anschlüsse

*: TOLERANZ ZWISCHEN STIFTBOHRUNGEN ± 0,02 , GEWINDEBOHRUNGEN ± 0,1
 **: ZUGANG ZUR WINKLEINSTELLUNG

UCDP40D__K0

45 mm



Durchmesser Ø	Spannmoment (0,5 MPa)	Gewicht (ohne Spannarm)
40 mm	55 Nm	2,7 Kg

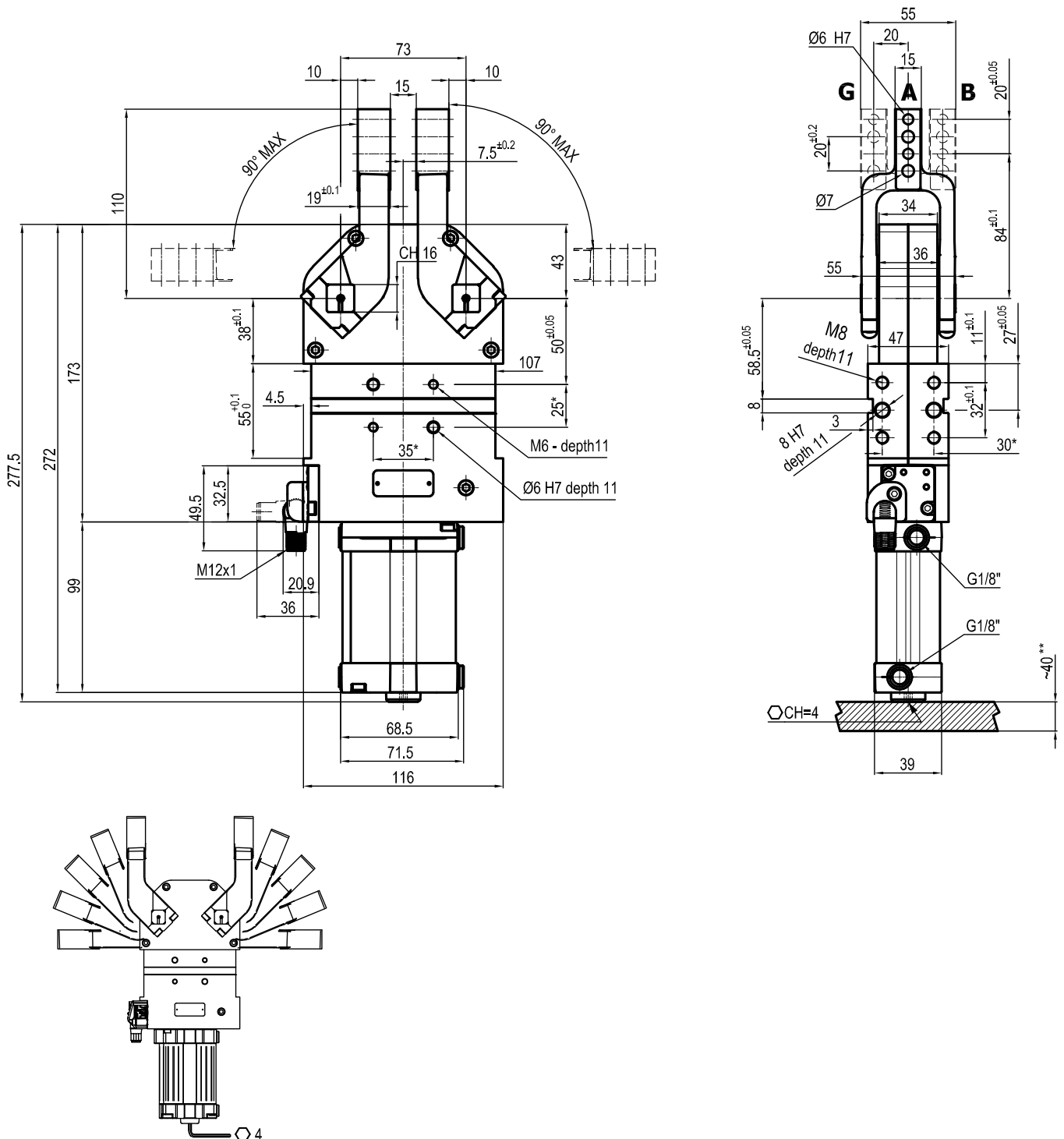
Min / Max Betriebsdruck: **0,4 / 0,6 MPa**
 Betriebstemperatur: **5°± 45° C**
 Einstellbarer Öffnungswinkel: **von 0° bis 70°**
 Elektronischer Sensor mit M12 schwenkbarem Stecker
 (von 0° bis 90° orientierbar, in Schritten von 10°)
 Versorgungsspannung: **10±30Vdc**
 Schutzart: **IP65**
 Beidseitige pneumatische Anschlüsse

* : TOLERANZ ZWISCHEN STIFTBOHRUNGEN ± 0,02 , GEWINDEBOHRUNGEN ± 0,1

** : ZUGANG ZUR WINKLEINSTELLUNG

UCDP40I__K0

10 mm



Durchmesser Ø	Spannmoment (0,5 MPa)	Gewicht (ohne Spannarm)
40 mm	55 Nm	2,7 Kg

Min / Max Betriebsdruck: **0,4 / 0,6 MPa**
 Betriebstemperatur: **5°± 45° C**
 Einstellbarer Öffnungswinkel: **von 0° bis 90°**
 Elektronischer Sensor mit M12 schwenkbarem Stecker
 (von 0° bis 90° orientierbar, in Schritten von 10°)
 Versorgungsspannung: **10÷30Vdc**
 Schutzart: **IP65**
 Beidseitige pneumatische Anschlüsse

*: TOLERANZ ZWISCHEN STIFTBOHRUNGEN ± 0,02, GEWINDEBOHRUNGEN ± 0,1

** : ZUGANG ZUR WINKLEINSTELLUNG