

UCBP63

Unità di bloccaggio UNICLAMP



U	C	B	P	6	3	O	E	A	K	O
1	2	3	4	5	6	7	8	9		

1 Serie	2 Standard	3 Versione	4 Taglia
----------------	-------------------	-------------------	-----------------

UC = Unità di bloccaggio UNICLAMP con regolazione continua angolo d'apertura da: **0° a 135° Max**
L'angolo di apertura può variare a seconda della posizione e della tipologia del pressore

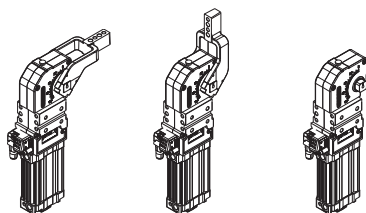
B = Standard Europeo

P = Pneumatica 19

63 = Ø 63 mm

5 Posizione pressore	6 Tipo di pressore
-----------------------------	---------------------------

V = 90° **O** = 180° **N** = Senza pressore



C = Centrale, 15 mm Offset
D = Destro, 15 mm Offset
S = Sinistro, 15 mm Offset
E = Centrale, 45 mm Offset
F = Destro, 45 mm Offset
L = Sinistro, 45 mm Offset
X* = Centrale, fori spina maggiorati Ø 8 H7, 15 mm Offset
Y* = Destro, fori spina maggiorati Ø 8 H7, 15 mm Offset
Z* = Sinistro, fori spina maggiorati Ø 8 H7, 15 mm Offset
T* = Centrale, fori spina maggiorati Ø 8 H7, 45 mm Offset
U* = Destro, fori spina maggiorati Ø 8 H7, 45 mm Offset
V* = Sinistro, fori spina maggiorati Ø 8 H7, 45 mm Offset
N = Senza pressore

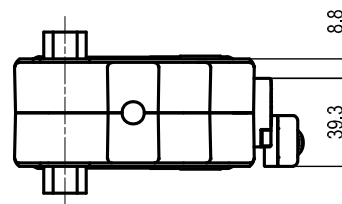
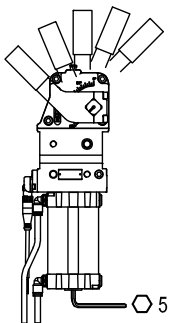
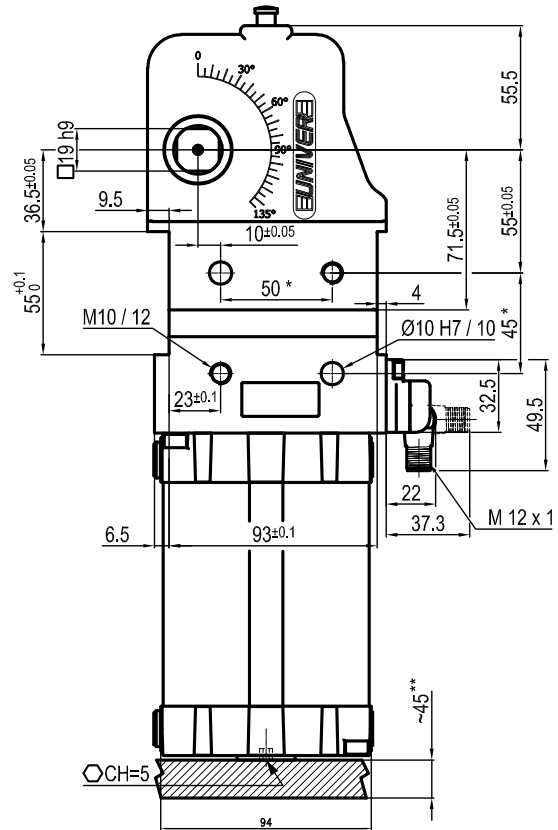
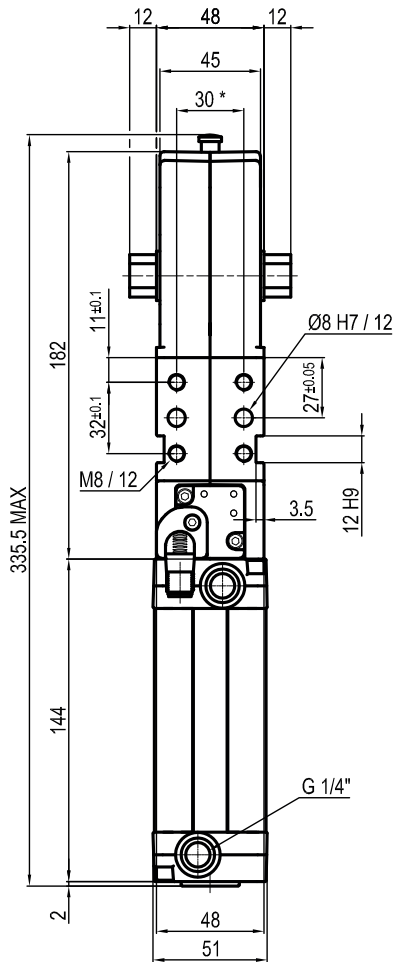
* = Disponibili su richiesta

7 Materiale pressore	8 Sensore	9 Revisione prodotto
-----------------------------	------------------	-----------------------------

A = Alluminio
S = Acciaio
N = Senza pressore

N = Senza sensore (con piastra di chiusura)
K = Sensore elettronico PNP (ottico) (DF-K)
D = Sensore pneumatico
J = Sensore elettronico NPN (ottico) (DF-J)
Y = Sensore elettronico PNP (ottico) (DF-Y) led bianco

Assegnato da UNIVER

UCBP63NNNK0


Bore Ø	Holding moment	Clamping moment (0,5 MPa)	Weight (clamping arm not included)
63 mm	1750 Nm	420 Nm	2,9 Kg

 Min./Max. operating pressure: **0,4 / 0,6 MPa**

 Operating temperature: **5° ÷ 45° C**

 Opening angle: **adjustable**

Without arm

Electronic sensor with M12 swivel connector, from 0° to 90°, in steps of 10°

Supply voltage: 10 ÷ 30 Vdc

 IP code: **IP 65**

Pneumatic ports on both sides

*: TOLERANCE BETWEEN DOWELS ± 0,02, BETWEEN SCREW HOLES ± 0,1

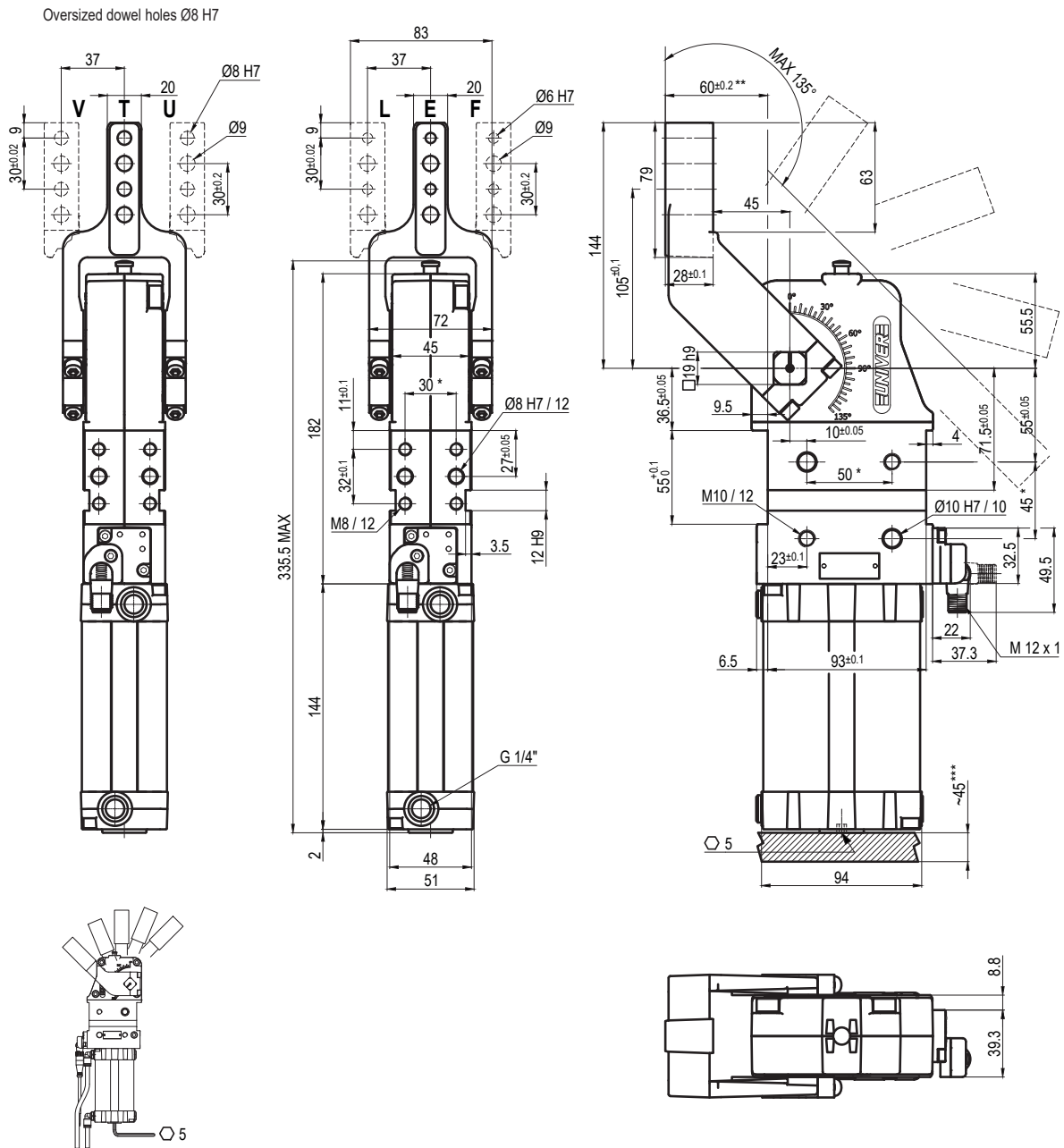
**: AREA TO ACCESS ANGLE ADJUSTMENT

Subject to technical modifications without notice

Rev. 02 26.01.22

UCBP63O__K0

45 mm



Bore Ø	Holding moment	Clamping moment (0,5 MPa)	Weight (clamping arm not included)
63 mm	1750 Nm	420 Nm	2,9 Kg

* : TOLERANCE BETWEEN DOWELS ± 0,02, BETWEEN SCREW HOLES ± 0,1

** : TOLERANCE AT 80 mm FROM PIVOT POINT

*** : AREA TO ACCESS ANGLE ADJUSTMENT

Min./Max. operating pressure: **0,4 / 0,6 MPa**

Operating temperature: **5° ÷ 45° C**

Opening angle: **adjustable from 0° to 135°**

Arm position: **180°**

Electronic sensor with M12 swivel connector, from 0° to 90°, in steps of 10°

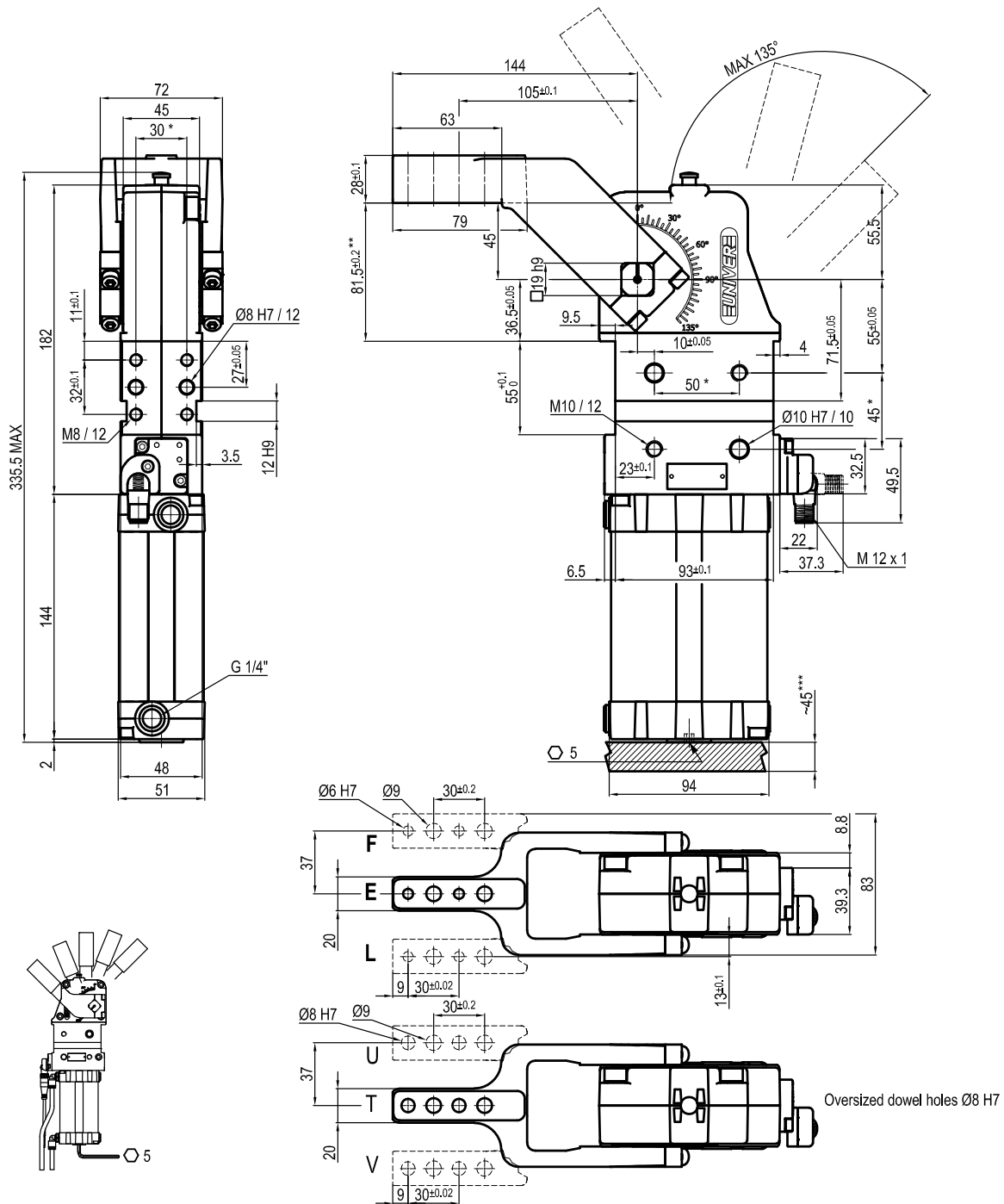
Supply voltage: 10 ÷ 30 Vdc

IP code: **IP 65**

Pneumatic ports on both sides

UCBP63V__K0

45 mm



Bore Ø	Holding moment	Clamping moment (0,5 MPa)	Weight (clamping arm not included)
63 mm	1750 Nm	420 Nm	2,9 Kg

 Min./Max. operating pressure: **0,4 / 0,6 MPa**

 Operating temperature: **5° ÷ 45° C**

 Opening angle: **adjustable from 0° to 135°**

 Arm position: **90°**

Electronic sensor with M12 swivel connector, from 0° to 90°, in steps of 10°

Supply voltage: 10 ÷ 30 Vdc

 IP code: **IP 65**

Pneumatic ports on both sides

*: TOLERANZ ZWISCHEN STIFTBOHRUNGEN ± 0,02 , GEWINDEBOHRUNGEN ± 0,1

**: TOLERANZ BEI 80 mm VOM DREHPUNKT

***: ZUGANG ZUR WINKLEINSTELLUNG

Technische Änderungen vorbehalten

Rev. 00 31.10.19