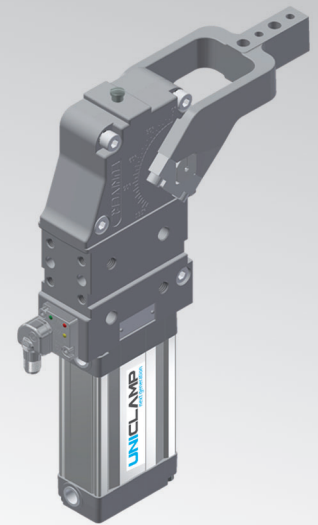


UCBP50

UNICLAMP Spanner



U	C	B	P	5	0	O	E	A	K	0
1	2	3	4	5	6	7	8	9		

1 Serie	2 Standard	3 Modell	4 Größe
---------	------------	----------	---------

UC = UNICLAMP Spanner
mit stufenloser Öffnungswinkeleinstellung:
0° bis 135° Max
Öffnungswinkelbereich kann sich je nach
Spannarmtyp und-einbaulage ändern

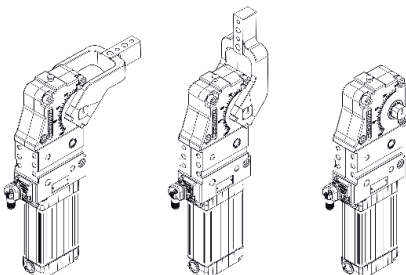
B = Europäisches Standard

P = Pneumatisch

50 = Ø 50 mm

5 Einbaulage Spannarm	6 Serie Spannarm
-----------------------	------------------

V = 90° **O = 180°** **N = Ohne Arm**



C = Mittig, 15 mm Offset
D = Rechts, 15 mm Offset
S = Links, 15 mm Offset
E = Mittig, 45 mm Offset
F = Rechts, 45 mm Offset
L = Links, 45 mm Offset
X* = Mittig, vergr. Stiftbohr. Ø 8 H7, 15 mm Offset
Y* = Rechts, vergr. Stiftbohr. Ø 8 H7, 15 mm Offset
Z* = Links, vergr. Stiftbohr. Ø 8 H7, 15 mm Offset
T* = Mittig, vergr. Stiftbohr. Ø 8 H7, 45 mm Offset
U* = Rechts, vergr. Stiftbohr. Ø 8 H7, 45 mm Offset
V* = Links, vergr. Stiftbohr. Ø 8 H7, 45 mm Offset
N = Ohne Spannarm

* = Auf Anfrage verfügbar

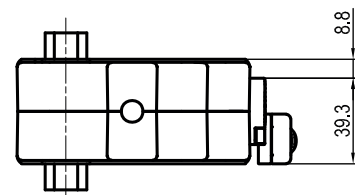
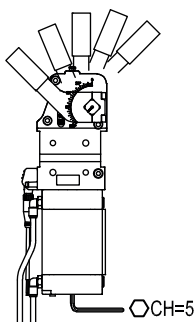
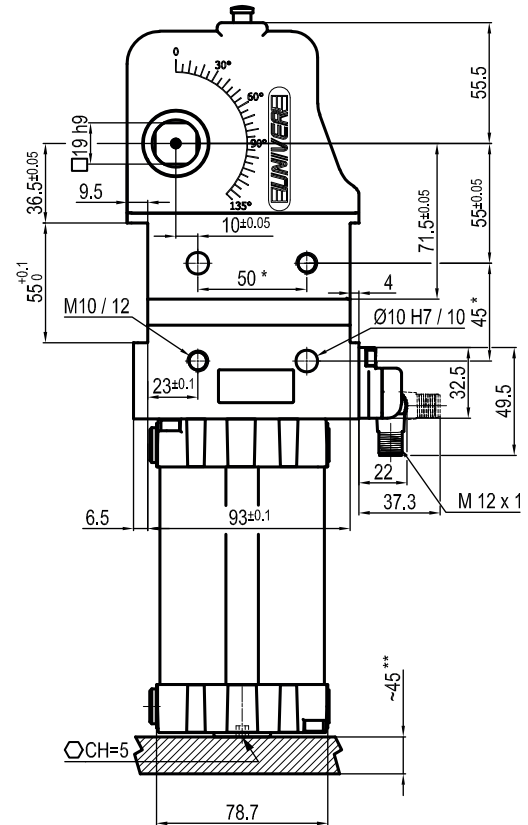
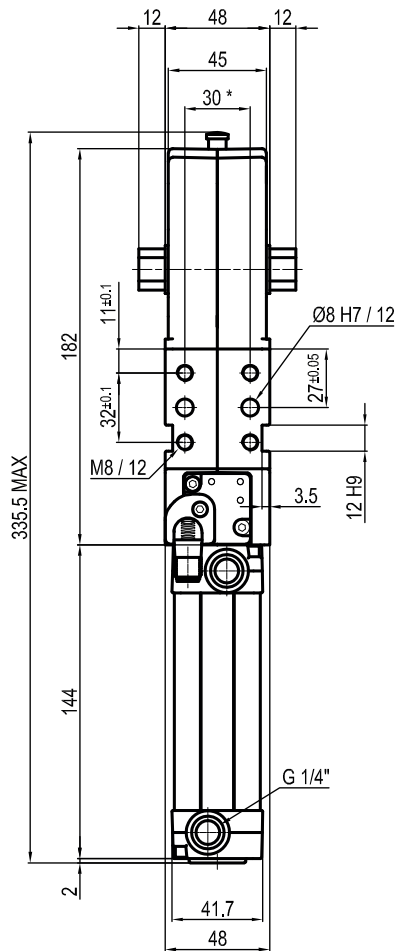
7 Ausführung Spannarm	8 Sensor	9 Produkt Revision
-----------------------	----------	--------------------

A = Aluminium
S = Stahl
N = Ohne Arm

N = Ohne Sensor (mit Abdeckplatte)
K = PNP Elektronischer Sensor (optisch) (DF-K)
D = Pneumatischer Sensor
J = NPN Elektronischer Sensor (optisch) (DF-J)
Y = PNP Elektronischer Sensor (optisch) (DF-Y)
Weißer LED

von UNIVER vergeben

UCBP50NNNK0



Durchmesser Ø	Haltemoment	Spannmoment (0,5 MPa)	Gewicht (ohne Spannarm)
50 mm	1250 Nm	280 Nm	2,5 Kg

 Min / Max Betriebsdruck: **0,4 / 0,6 MPa**

 Betriebstemperatur: **5° ÷ 45° C**

 Öffnungswinkel: **einstellbar**

Ohne Arm

 Elektronischer Sensor mit M12 schwenkbarem Stecker
(von 0° bis 90° orientierbar, in Schritten von 10°)

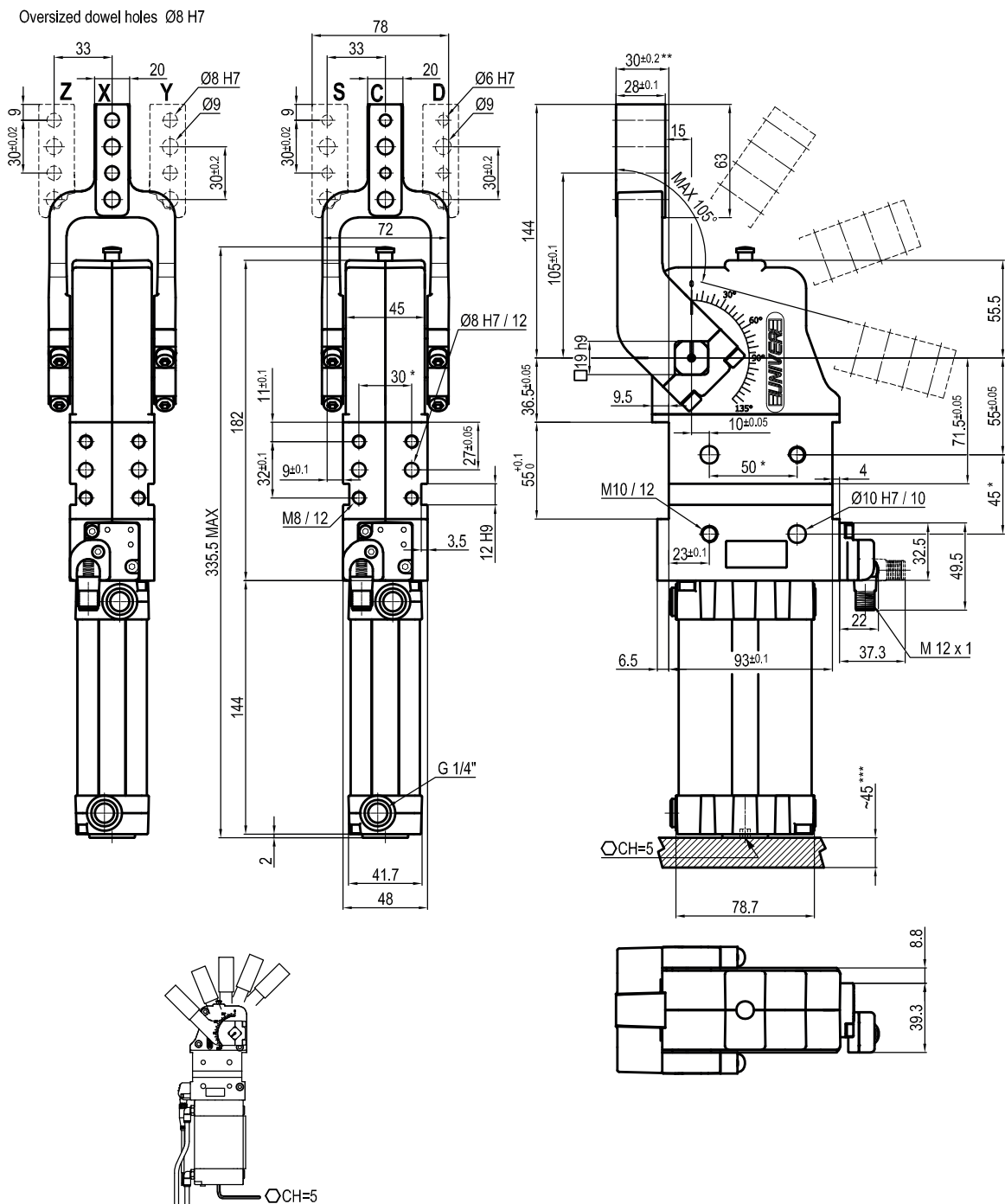
 Versorgungsspannung: **10÷30Vdc**

 Schutzart: **IP65**

Beidseitige pneumatische Anschlüsse

*: TOLERANZ ZWISCHEN STIFTBOHRUNGEN ± 0,02, GEWINDEBOHRUNGEN ± 0,1

**: ZUGANG ZUR WINKLEINSTELLUNG



Durchmesser Ø	Haltemoment	Spannmoment (0,5 MPa)	Gewicht (ohne Spannarm)
50 mm	1250 Nm	280 Nm	2,5 Kg

* : TOLERANZ ZWISCHEN STIFTBOHRUNGEN ± 0,02 , GEWINDEBOHRUNGEN ± 0,1

** : TOLERANZ BEI 80 mm VOM DREHPUNKT

*** : ZUGANG ZUR WINKLEINSTELLUNG

Min / Max Betriebsdruck: **0,4 / 0,6 MPa**

Betriebstemperatur: **5° ÷ 45° C**

Einstellbarer Öffnungswinkel: **von 0° bis 105°**

Armstellung: **180°**

Elektronischer Sensor mit M12 schwenkbarem Stecker
(von 0° bis 90° orientierbar, in Schritten von 10°)

Versorgungsspannung: **10÷30Vdc**

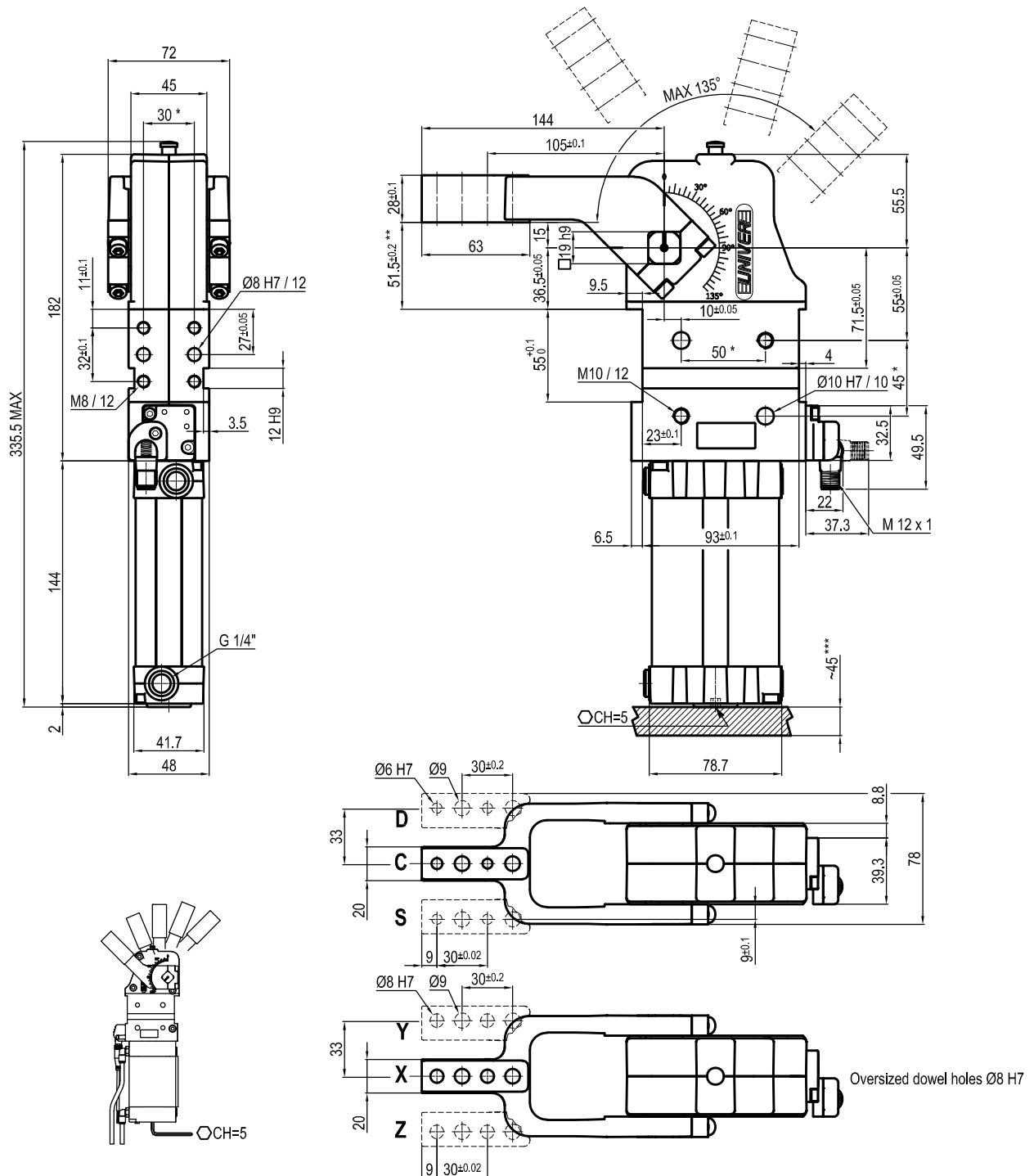
Schutzart: **IP65**

Beidseitige pneumatische Anschlüsse

Technische Änderungen vorbehalten

UCBP50V__K0

15 mm



Durchmesser Ø	Haltemoment	Spannmoment (0,5 MPa)	Gewicht (ohne Spannarm)
50 mm	1250 Nm	280 Nm	2,5 Kg

Min / Max Betriebsdruck: **0,4 / 0,6 MPa**
 Betriebstemperatur: **5° ± 45° C**
 Einstellbarer Öffnungswinkel: **von 0° bis 135°**

Armstellung: **90°**

Mit Hardstop

Elektronischer Sensor mit M12 schwenkbarem Stecker
 (von 0° bis 90° orientierbar, in Schritten von 10°)

Versorgungsspannung: **10÷30Vdc**

Schutzart: **IP65**

Beidseitige pneumatische Anschlüsse

* : TOLERANZ ZWISCHEN STIFTBOHRUNGEN ± 0,02 , GEWINDEBOHRUNGEN ± 0,1

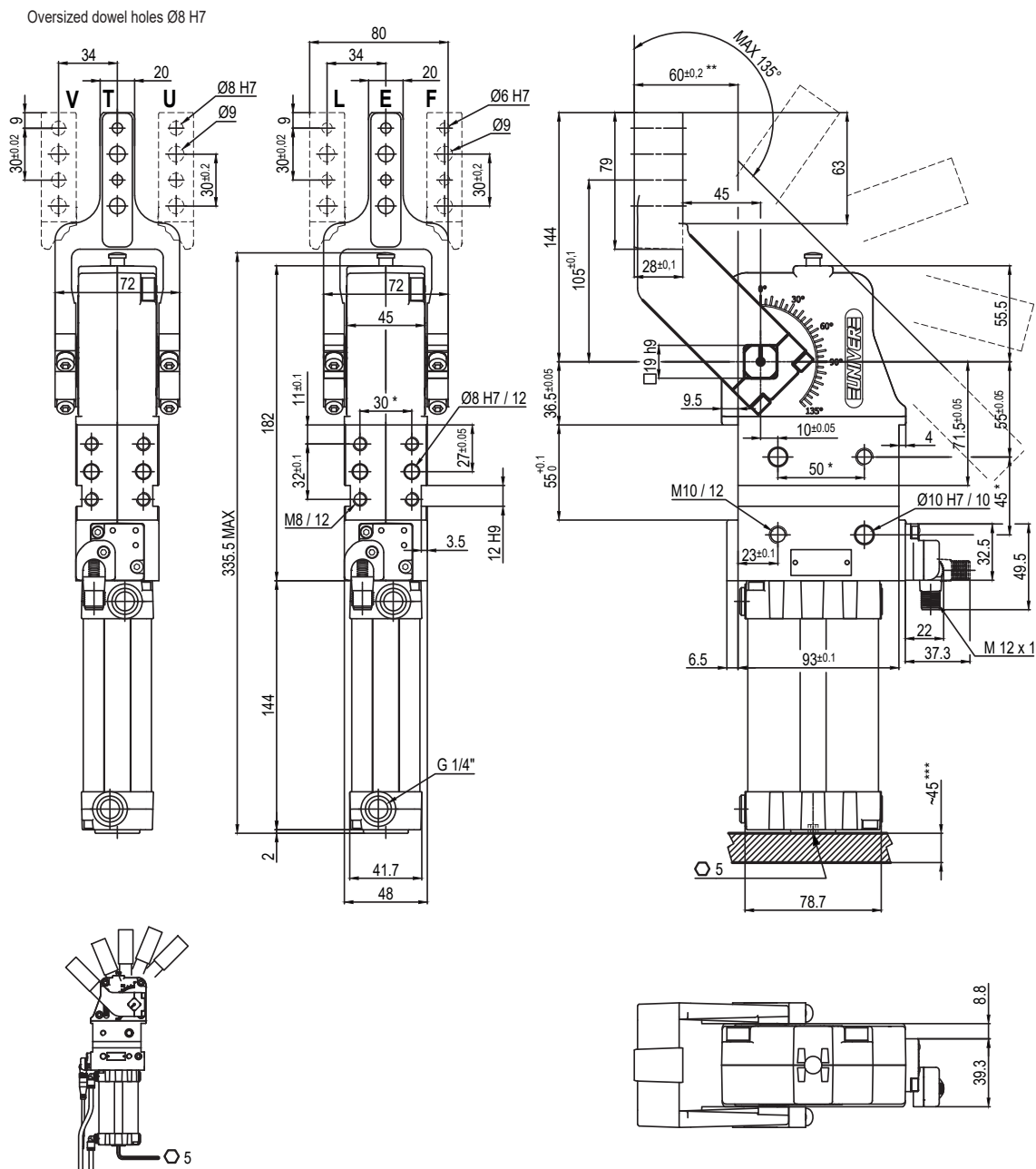
** : TOLERANZ BEI 80 mm VOM DREHPUNKT

*** : ZUGANG ZUR WINKLEINSTELLUNG

Technische Änderungen vorbehalten

UCBP500__K0

45 mm



Durchmesser Ø	Haltemoment	Spannmoment (0,5 MPa)	Gewicht (ohne Spannarm)
50 mm	1250 Nm	280 Nm	2,5 Kg

*: TOLERANZ ZWISCHEN STIFTBOHRUNGEN ± 0,02 , GEWINDEBOHRUNGEN ± 0,1

**: TOLERANZ BEI 80 mm VOM DREHPUNKT

***: ZUGANG ZUR WINKLEINSTELLUNG

 Min / Max Betriebsdruck: **0,4 / 0,6 MPa**

 Betriebstemperatur: **5° ÷ 45° C**

 Einstellbarer Öffnungswinkel: **von 0° bis 135°**

 Armstellung: **180°**

 Elektronischer Sensor mit M12 schwenkbarem Stecker
(von 0° bis 90° orientierbar, in Schritten von 10°)

 Versorgungsspannung: **10÷30Vdc**

 Schutzart: **IP65**

Beidseitige pneumatische Anschlüsse

Technische Änderungen vorbehalten

Rev. 00 31.10.19

