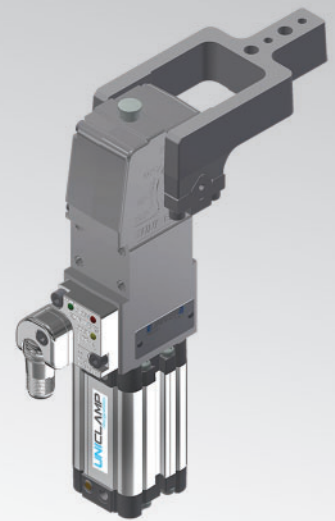


UCBP25

UNICLAMP MiniSpanner



U	C	B	P	2	5	O	B	A	K	0
1	2	3	4	5	6	7	8	9		

1 Serie	2 Standard	3 Modell	4 Größe
----------------	-------------------	-----------------	----------------

UC = UNICLAMP MiniSpanner
 mit stufenloser Öffnungswinkeleinstellung:
 0° bis 105° Max
 The opening angle range may vary
 according to the arm position and style

B = Europäisches Standard

P = Pneumatisch

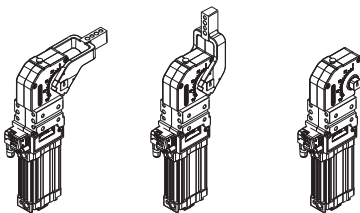
25 = Ø 25 mm

5 Einbaulage Spannarm	6 Serie Spannarm	7 Ausführung Spannarm
------------------------------	-------------------------	------------------------------

V = 90° O = 180° N = Ohne Arm

B = Mittig, 0 mm Offset
C = Mittig, 10 mm Offset
N = Ohne Spannarm

A = Aluminium
N = Ohne Arm

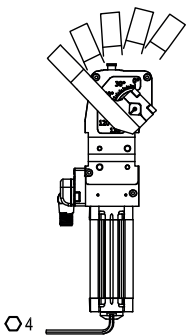
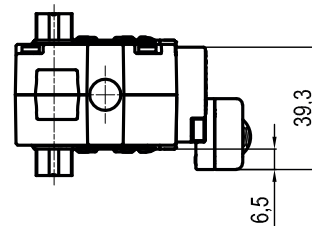
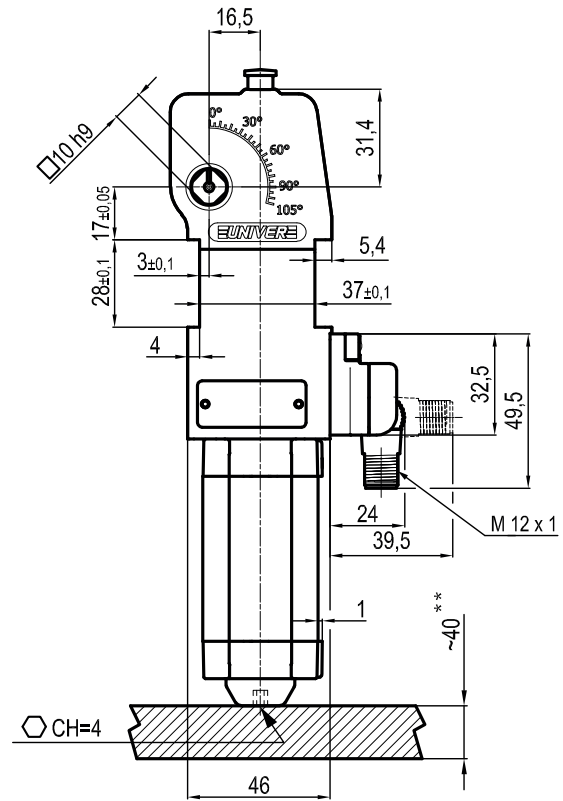
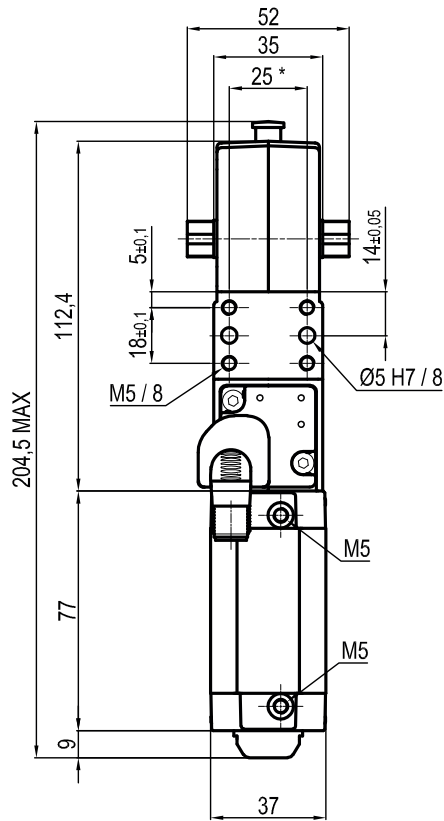


8 Sensor	9 Produkt Revision
-----------------	---------------------------

N = Ohne Sensor (mit Abdeckplatte)
K = PNP Elektronischer Sensor (optisch) (DF-K)
D = Pneumatischer Sensor
J = NPN Elektronischer Sensor (optisch) (DF-J)
Y = PNP Elektronischer Sensor (optisch) (DF-Y)
 Weißer LED

Von UNIVER angefertigt

UCBP25NNNK0



Durchmesser Ø	Haltemoment	Spannmoment (0,5 MPa)	Gewicht (ohne Spannarm)
25 mm	75 Nm	25 Nm	0,8 Kg

*: TOLERANZ ZWISCHEN STIFTBOHRUNGEN ± 0,02, GEWINDEBOHRUNGEN ± 0,1

** : ZUGANG ZUR WINKLEINSTELLUNG

Min / Max Betriebsdruck: **0,4 / 0,6 MPa**

Betriebstemperatur: **5° ÷ 45° C**

Öffnungswinkel: einstellbar

Ohne Arm

Elektronischer Sensor mit M12 schwenkbarem Stecker
(von 0° bis 90° orientierbar, in Schritten von 10°)

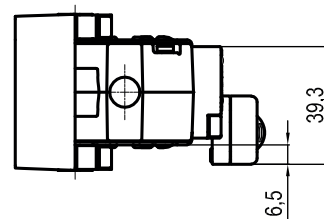
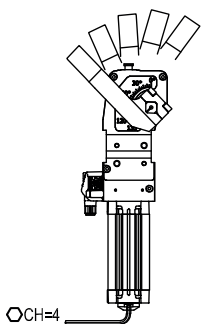
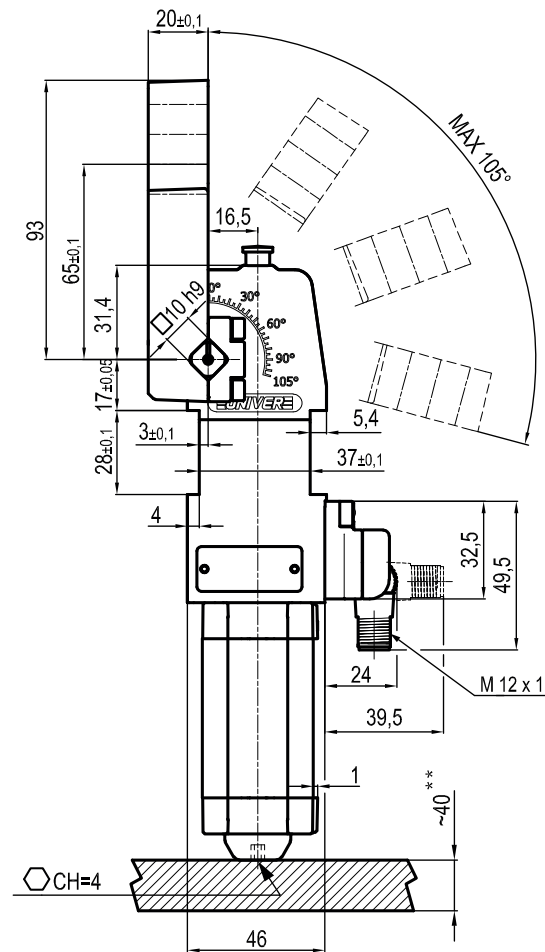
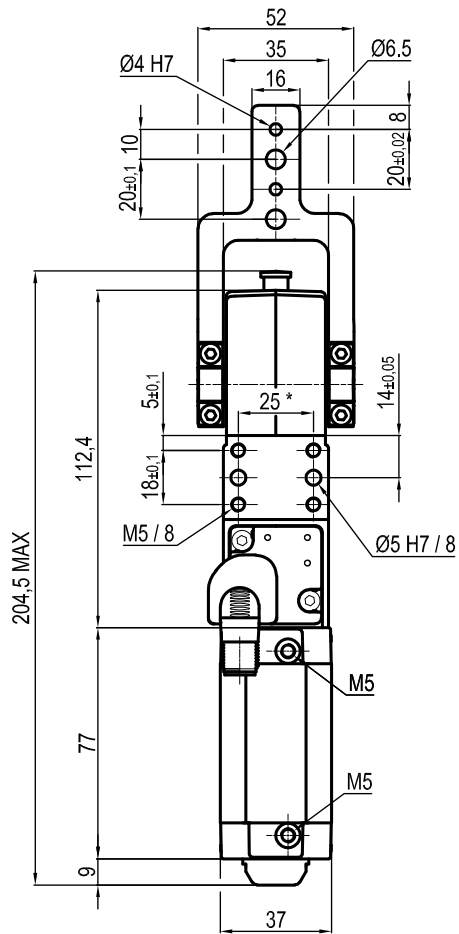
Versorgungsspannung: **10÷30Vdc**

Schutzart: **IP65**

Technische Änderungen vorbehalten

UCBP25OB_K0

0 mm



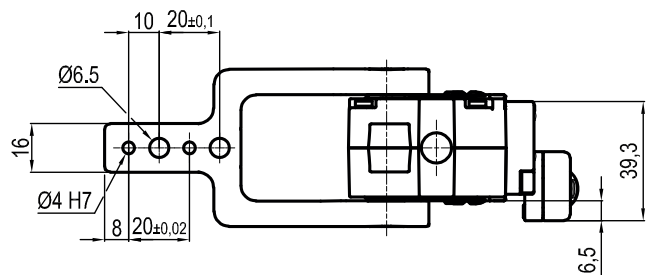
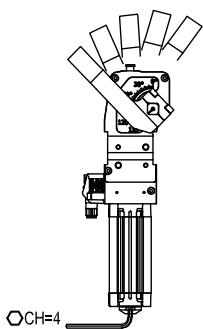
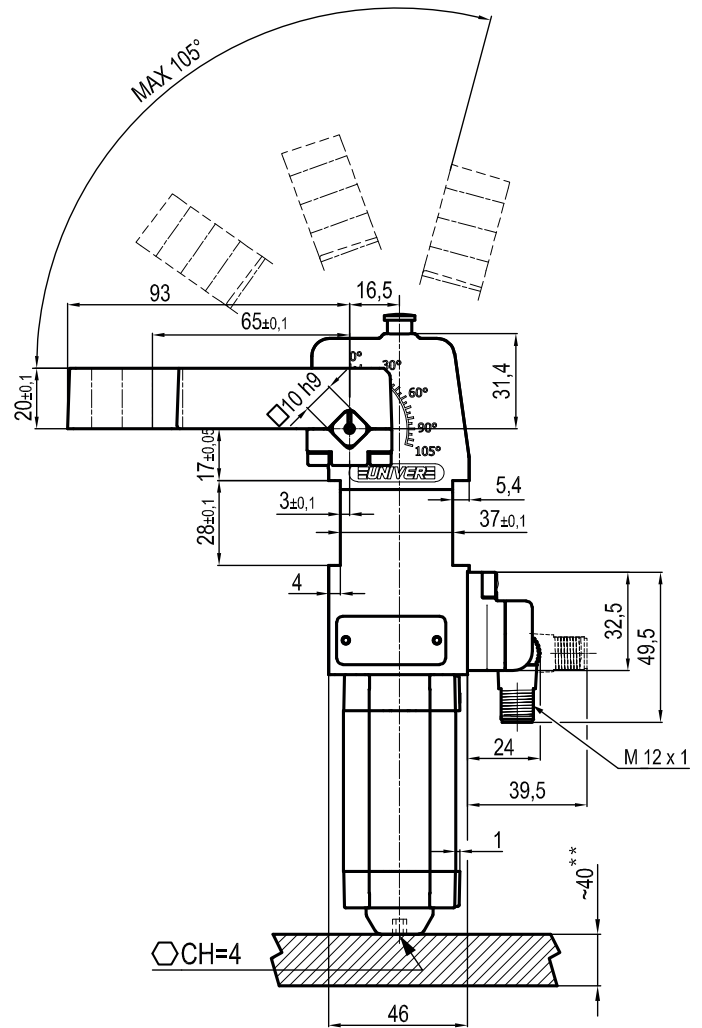
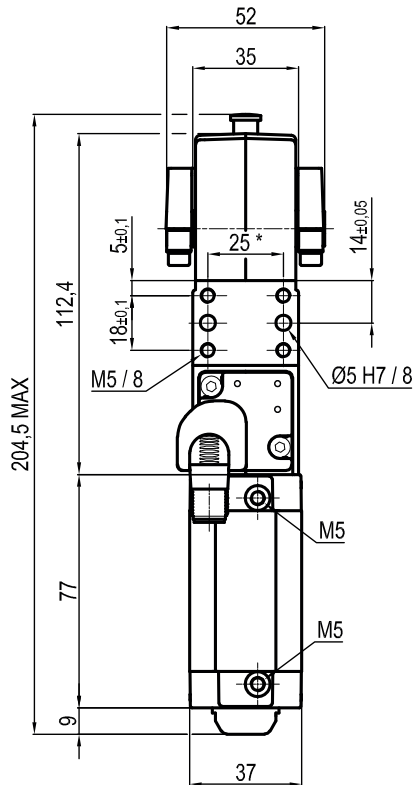
Durchmesser Ø	Haltenmoment	Spannmoment (0,5 MPa)	Gewicht (ohne Spannarm)
25 mm	75 Nm	25 Nm	0,8 Kg

Min / Max Betriebsdruck: **0,4 / 0,6 MPa**
 Betriebstemperatur: **5° ± 45° C**
 Einstellbarer Öffnungswinkel: **von 0° bis 105°**
 Armstellung: **180°**
 Elektronischer Sensor mit M12 schwenkbarem Stecker
 (von 0° bis 90° orientierbar, in Schritten von 10°)
 Versorgungsspannung: **10 ± 30Vdc**
 Schutzart: **IP65**

*: TOLERANZ ZWISCHEN STIFTBOHRUNGEN ± 0,02, GEWINDEBOHRUNGEN ± 0,1
 **: ZUGANG ZUR WINKLEINSTELLUNG

UCBP25VB_K0

0 mm



Durchmesser Ø	Haltemoment	Spannmoment (0,5 MPa)	Gewicht (ohne Spannarm)
25 mm	75 Nm	25 Nm	0,8 Kg

 Min / Max Betriebsdruck: **0,4 / 0,6 MPa**

 Betriebstemperatur: **5° ± 45° C**

 Einstellbarer Öffnungswinkel: **von 0° bis 105°**

 Armstellung: **90°**

 Elektronischer Sensor mit M12 schwenkbarem Stecker
(von 0° bis 90° orientierbar, in Schritten von 10°)

 Versorgungsspannung: **10 ± 30 Vdc**

 Schutzart: **IP65**

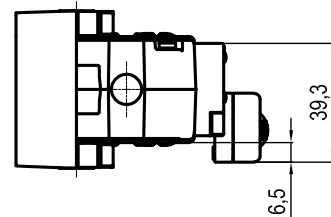
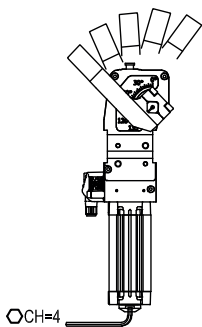
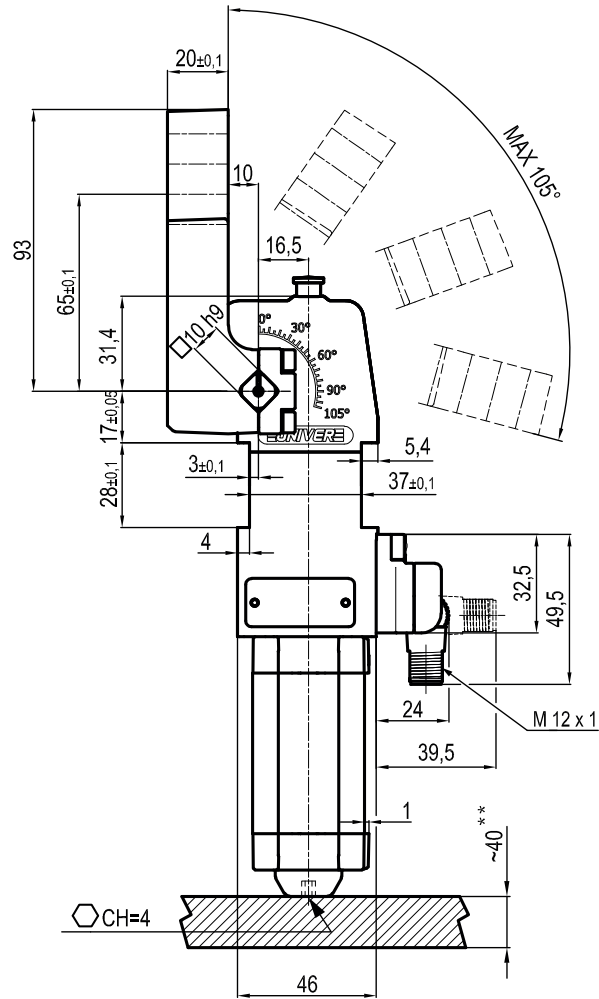
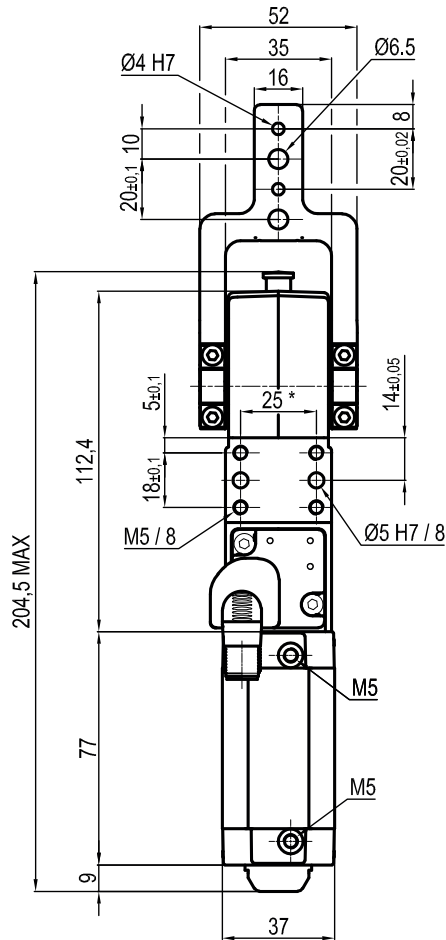
*: TOLERANZ ZWISCHEN STIFTBOHRUNGEN ± 0,02, GEWINDEBOHRUNGEN ± 0,1

**: ZUGANG ZUR WINKLEINSTELLUNG

Technische Änderungen vorbehalten

UCBP25OC_K0

10 mm



Durchmesser Ø	Haltenmoment	Spannmoment (0,5 MPa)	Gewicht (ohne Spannarm)
25 mm	75 Nm	25 Nm	0,8 Kg

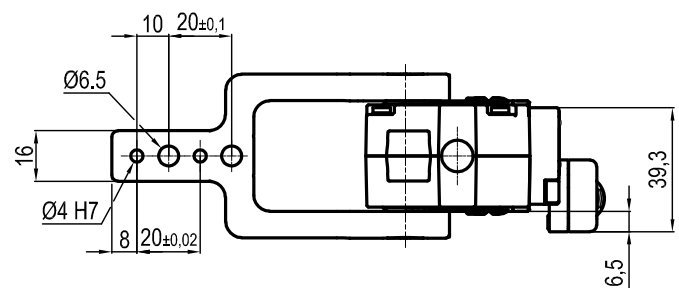
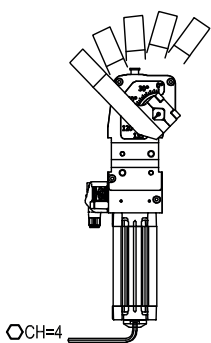
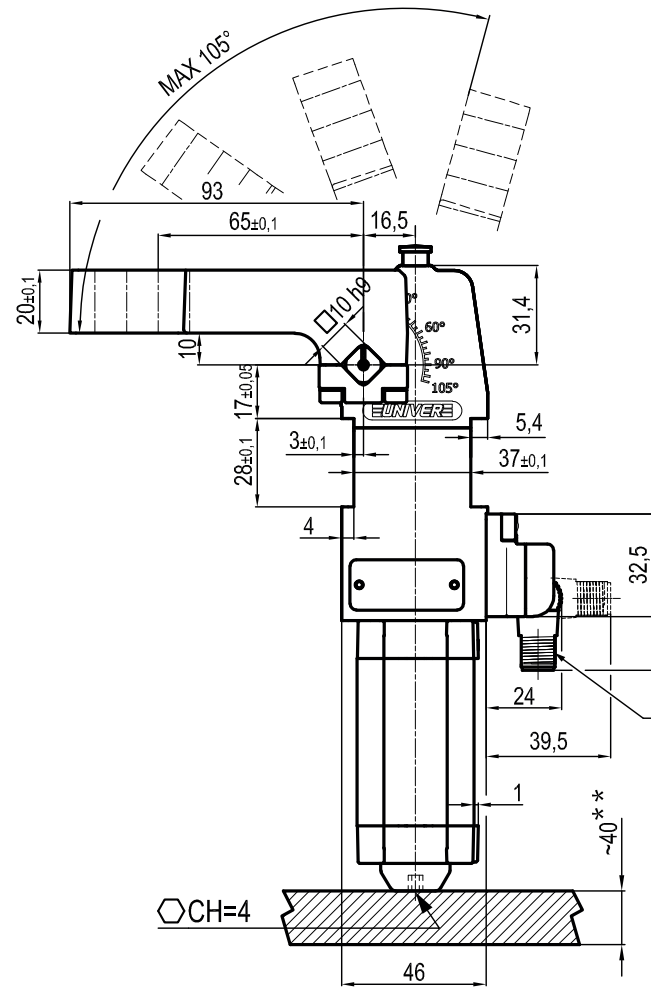
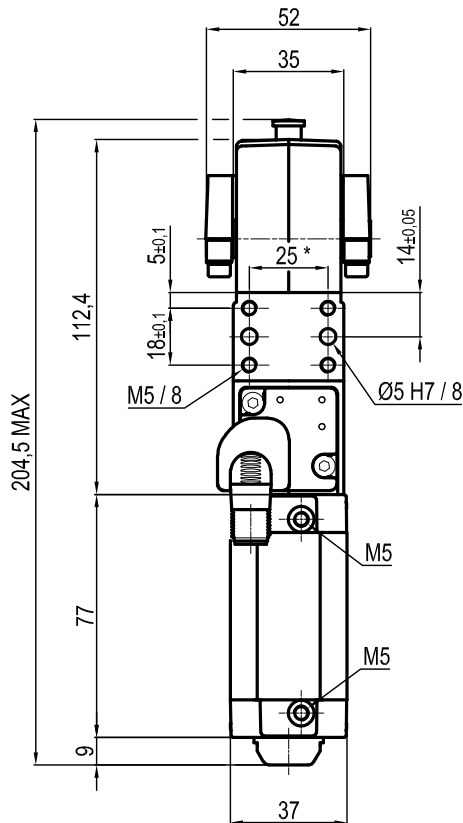
*: TOLERANZ ZWISCHEN STIFTBOHRUNGEN ± 0,02, GEWINDEBOHRUNGEN ± 0,1
 **: ZUGANG ZUR WINKLEINSTELLUNG

Min / Max Betriebsdruck: **0,4 / 0,6 MPa**
 Betriebstemperatur: **5° ÷ 45° C**
 Einstellbarer Öffnungswinkel: **von 0° bis 105°**
 Armstellung: **180°**
 Elektronischer Sensor mit M12 schwenkbarem Stecker
 (von 0° bis 90° orientierbar, in Schritten von 10°)
 Versorgungsspannung: **10 ÷ 30Vdc**
 Schutzart: **IP65**

Technische Änderungen vorbehalten

UCBP25VC_K0

10 mm



Durchmesser Ø	Haltenmoment	Spannmoment (0,5 MPa)	Gewicht (ohne Spannarm)
25 mm	75 Nm	25 Nm	0,8 Kg

 Min / Max Betriebsdruck: **0,4 / 0,6 MPa**

 Betriebstemperatur: **5° ± 45° C**

 Einstellbarer Öffnungswinkel: **von 0° bis 105°**

 Armstellung: **90°**

 Elektronischer Sensor mit M12 schwenkbarem Stecker
(von 0° bis 90° orientierbar, in Schritten von 10°)

 Versorgungsspannung: **10 ± 30Vdc**

 Schutzart: **IP65**

*: TOLERANZ ZWISCHEN STIFTBOHRUNGEN ± 0,02, GEWINDEBOHRUNGEN ± 0,1

**: ZUGANG ZUR WINKLEINSTELLUNG

Technische Änderungen vorbehalten