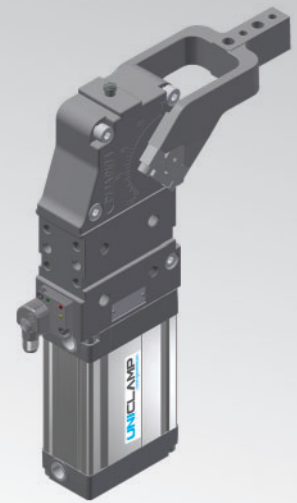


UCBH63

UNICLAMP Spanner



U	C	B	H	6	3	O	E	A	K	0
1	2	3	4	5	6	7	8	9		

1 Serie	2 Standard	3 Modell	4 Größe
---------	------------	----------	---------

UC = UNICLAMP Spanner
mit stufenloser Öffnungswinkeleinstellung:
0° bis 135° Max
Öffnungswinkelbereich kann sich je nach
Spannarmtyp und-einbaulage ändern

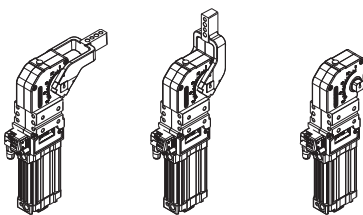
B = Europäisches Standard

H = Pneumatisch 22

63 = Ø 63 mm

5 Einbaulage Spannarm	6 Serie Spannarm
-----------------------	------------------

V = 90° **O = 180°** **N = Ohne Arm**



C = Mittig, 15 mm Offset
D = Rechts, 15 mm Offset
S = Links, 15 mm Offset
E = Mittig, 45 mm Offset
F = Rechts, 45 mm Offset
L = Links, 45 mm Offset
X* = Mittig, vergr. Stiftbohr. Ø 8 H7, 15 mm Offset
Y* = Rechts, vergr. Stiftbohr. Ø 8 H7, 15 mm Offset
Z* = Links, vergr. Stiftbohr. Ø 8 H7, 15 mm Offset
T* = Mittig, vergr. Stiftbohr. Ø 8 H7, 45 mm Offset
U* = Rechts, vergr. Stiftbohr. Ø 8 H7, 45 mm Offset
V* = Links, vergr. Stiftbohr. Ø 8 H7, 45 mm Offset
N = Ohne Spannarm

* = Auf Anfrage verfügbar

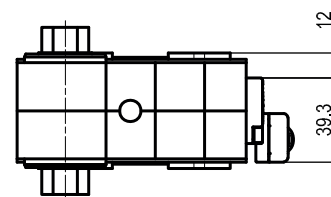
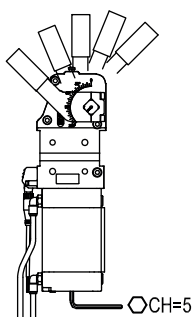
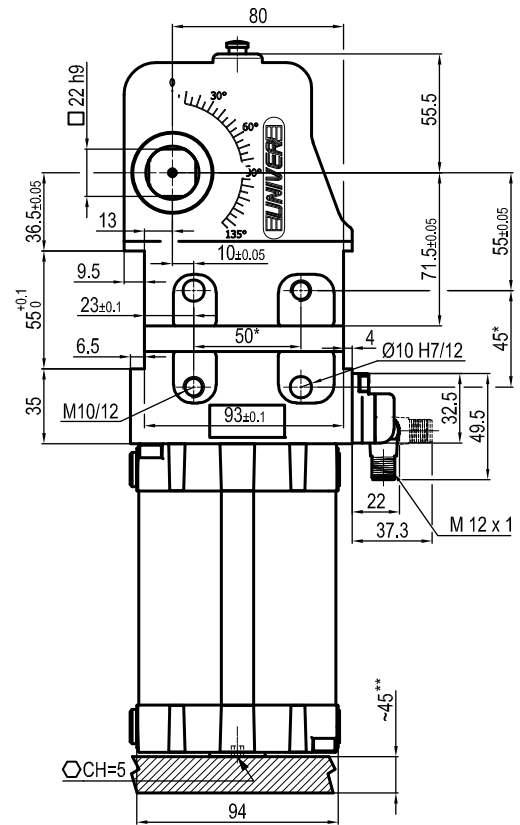
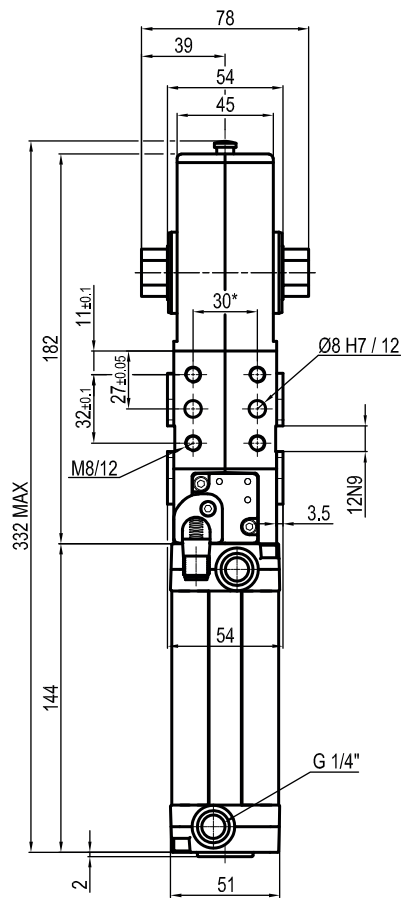
7 Ausführung Spannarm	8 Sensor	9 Produkt Revision
-----------------------	----------	--------------------

A = Aluminium
S = Stahl
N = Ohne Arm

N = Ohne Sensor (mit Abdeckplatte)
K = PNP Elektronischer Sensor (optisch) (DF-K)
D = Pneumatischer Sensor
J = NPN Elektronischer Sensor (optisch) (DF-J)
Y = PNP Elektronischer Sensor (optisch) (DF-Y)
Weißer LED

von UNIVER vergeben

UCBH63NNNK0



Durchmesser Ø	Haltenmoment	Spannmoment (0.5 MPa)	Gewicht (ohne Spannarm)
63 mm	1750 Nm	420 Nm	3,2 Kg

 Min / Max Betriebsdruck: **0,4 / 0,6 MPa**

 Betriebstemperatur: **5° ÷ 45° C**

 Öffnungswinkel: **einstellbar**

Ohne Arm

 Elektronischer Sensor mit M12 schwenkbarem Stecker
(von 0° bis 90° orientierbar, in Schritten von 10°)

 Versorgungsspannung: **10 ÷ 30Vdc**

 Schutzart: **IP65**

Beidseitige pneumatische Anschlüsse

*: TOLERANZ ZWISCHEN STIFTBOHRUNGEN ± 0,02, GEWINDEBOHRUNGEN ± 0,1

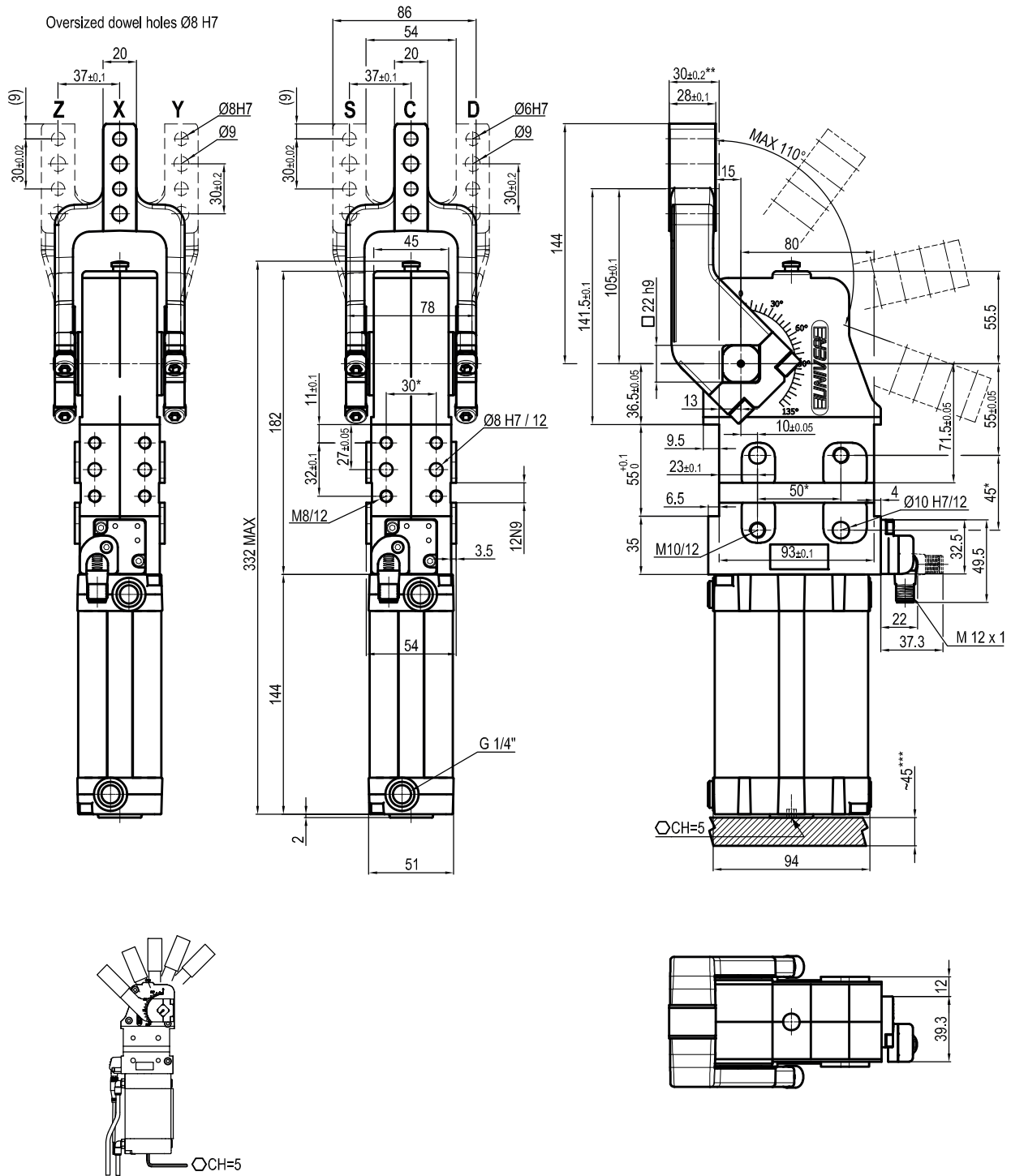
**: ZUGANG ZUR WINKLEINSTELLUNG

Technische Änderungen vorbehalten

Rev. 01 26.01.22

UCBH630_K0

15 mm



Durchmesser Ø	Haltemoment	Spannmoment (0,5 MPa)	Gewicht (ohne Spannarm)
63 mm	1750 Nm	420 Nm	3,2 Kg

Min / Max Betriebsdruck: **0,4 / 0,6 MPa**
 Betriebstemperatur: **5° ÷ 45° C**
 Einstellbarer Öffnungswinkel: **von 0° bis 110°**
 Armstellung: **180°**
 Elektronischer Sensor mit M12 schwenkbarem Stecker
 (von 0° bis 90° orientierbar, in Schritten von 10°)
 Versorgungsspannung: **10÷30Vdc**
 Schutzart: **IP65**
 Beidseitige pneumatische Anschlüsse

* : TOLERANZ ZWISCHEN STIFTBOHRUNGEN ± 0,02 , GEWINDEBOHRUNGEN ± 0,1

** : TOLERANZ BEI 80 mm VOM DREHPUNKT

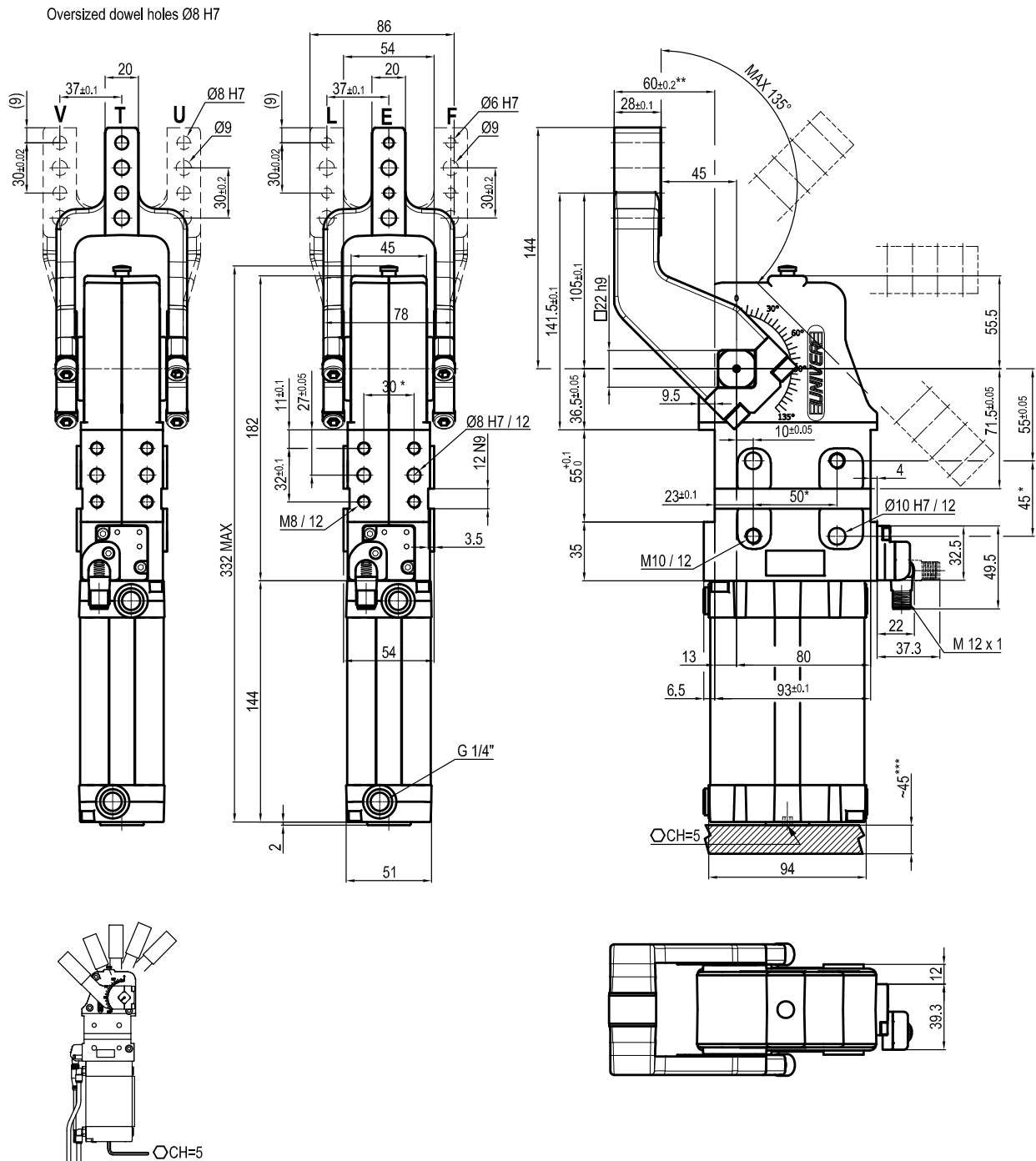
*** : ZUGANG ZUR WINKLEINSTELLUNG

Technische Änderungen vorbehalten

Rev. 01 26.01.22

UCBH630_K0

45 mm



Durchmesser Ø	Haltemoment	Spannmoment (0,5 MPa)	Gewicht (ohne Spannarm)
63 mm	1750 Nm	420 Nm	3,2 Kg

* : TOLERANZ ZWISCHEN STIFTBOHRUNGEN ± 0,02 , GEWINDEBOHRUNGEN ± 0,1

** : TOLERANZ BEI 80 mm VOM DREHPUNKT

*** : ZUGANG ZUR WINKLEINSTELLUNG

Min / Max Betriebsdruck: **0,4 / 0,6 MPa**

Betriebstemperatur: **5° ÷ 45° C**

Einstellbarer Öffnungswinkel: **von 0° bis 135°**

Armstellung: **180°**

Elektronischer Sensor mit M12 schwenkbarem Stecker
(von 0° bis 90° orientierbar, in Schritten von 10°)

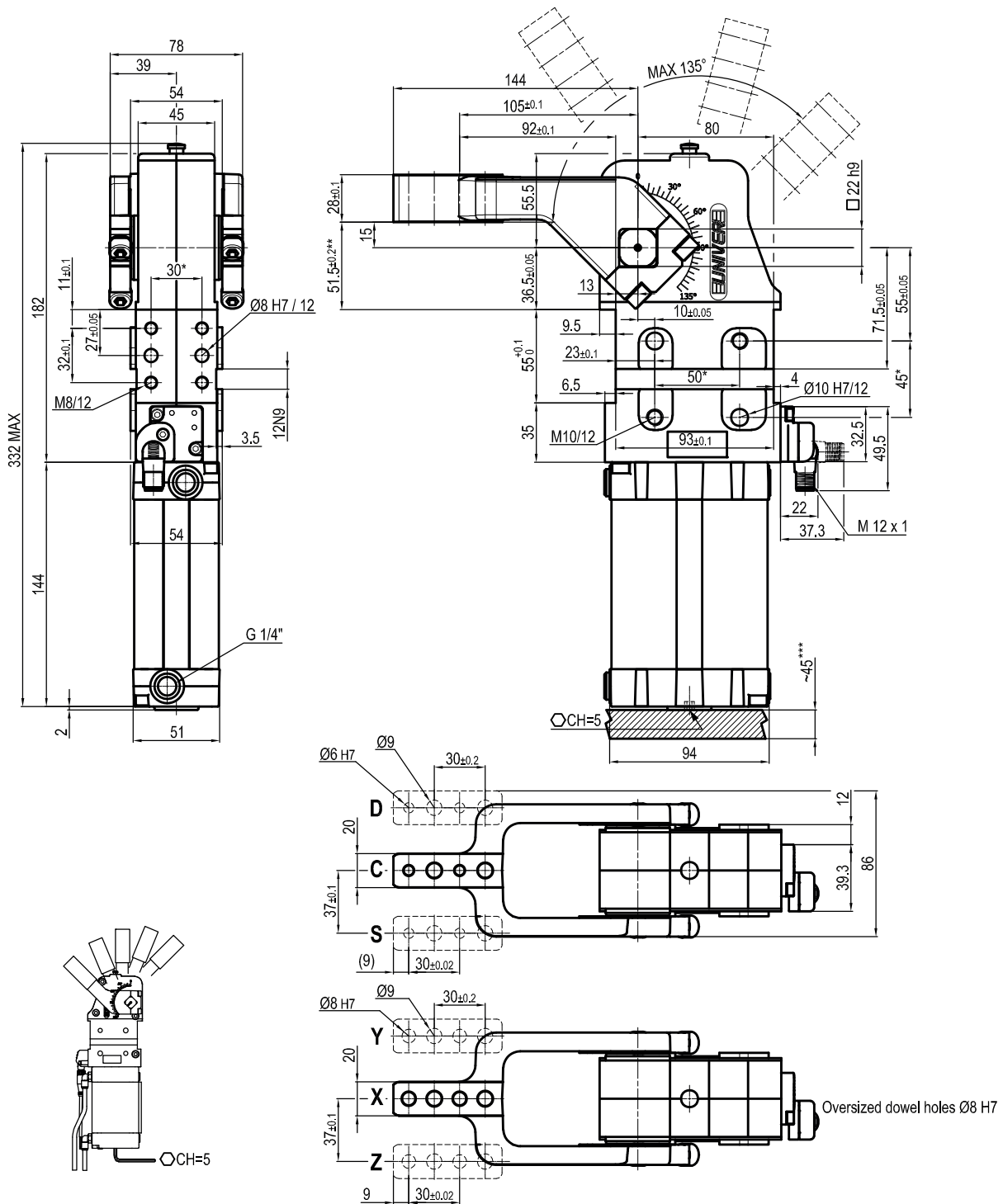
Versorgungsspannung: **10÷30Vdc**

Schutzart: **IP65**

Beidseitige pneumatische Anschlüsse

UCBH63V__K0

15 mm



Durchmesser Ø	Haltemoment	Spannmoment (0,5 MPa)	Gewicht (ohne Spannarm)
63 mm	1750 Nm	420 Nm	3,2 Kg

Min / Max Betriebsdruck: **0,4 / 0,6 MPa**
 Betriebstemperatur: **5° ± 45° C**
 Einstellbarer Öffnungswinkel: **von 0° bis 135°**
 Armstellung: **90°**
 Elektronischer Sensor mit M12 schwenkbarem Stecker
 (von 0° bis 90° orientierbar, in Schritten von 10°)
 Versorgungsspannung: **10÷30Vdc**
 Schutzart: **IP65**
 Beidseitige pneumatische Anschlüsse

* : TOLERANZ ZWISCHEN STIFTBOHRUNGEN ± 0,02 , GEWINDEBOHRUNGEN ± 0,1

** : TOLERANZ BEI 80 mm VOM DREHPUNKT

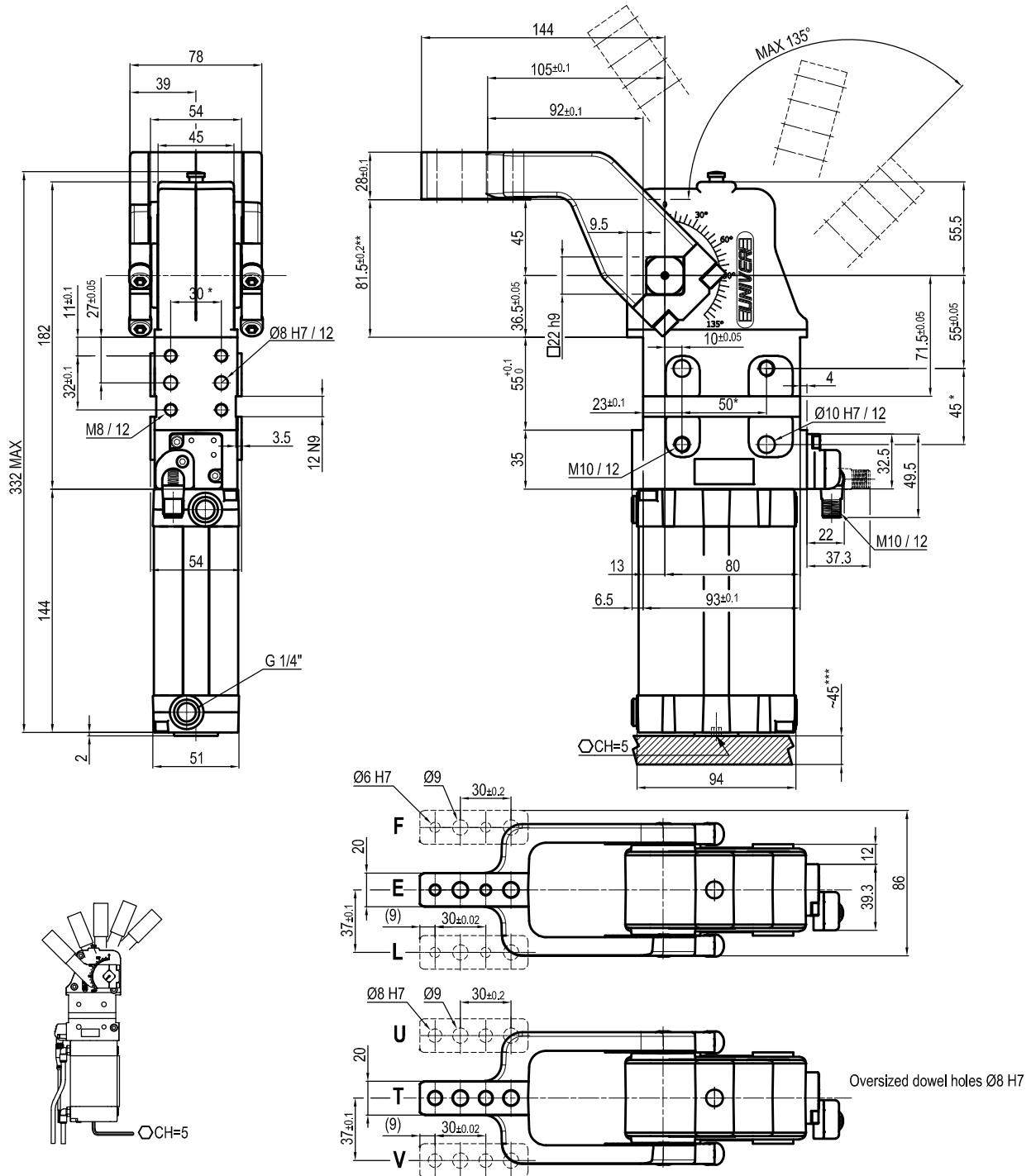
*** : ZUGANG ZUR WINKLEINSTELLUNG

Subject to technical modifications without notice

Rev. 01 26.01.22

UCBH63V__K0

45 mm



Durchmesser Ø	Haltemoment	Spannmoment (0,5 MPa)	Gewicht (ohne Spannarm)
63 mm	1750 Nm	420 Nm	3,2 Kg

Min / Max Betriebsdruck: **0,4 / 0,6 MPa**
 Betriebstemperatur: **5° ÷ 45° C**
 Einstellbarer Öffnungswinkel: **von 0° bis 135°**
 Armstellung: **90°**
 Elektronischer Sensor mit M12 schwenkbarem Stecker
 (von 0° bis 90° orientierbar, in Schritten von 10°)
 Versorgungsspannung: **10÷30Vdc**
 Schutzart: **IP65**
 Beidseitige pneumatische Anschlüsse

*: TOLERANZ ZWISCHEN STIFTBOHRUNGEN ± 0,02 , GEWINDEBOHRUNGEN ± 0,1
 **: TOLERANZ BEI 80 mm VOM DREHPUNKT
 ***: ZUGANG ZUR WINKLEINSTELLUNG

Subject to technical modifications without notice

Rev. 01 26.01.22