

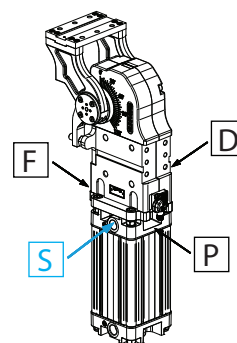
UAGP

UNICLAMP Pneumatischer Schwenker



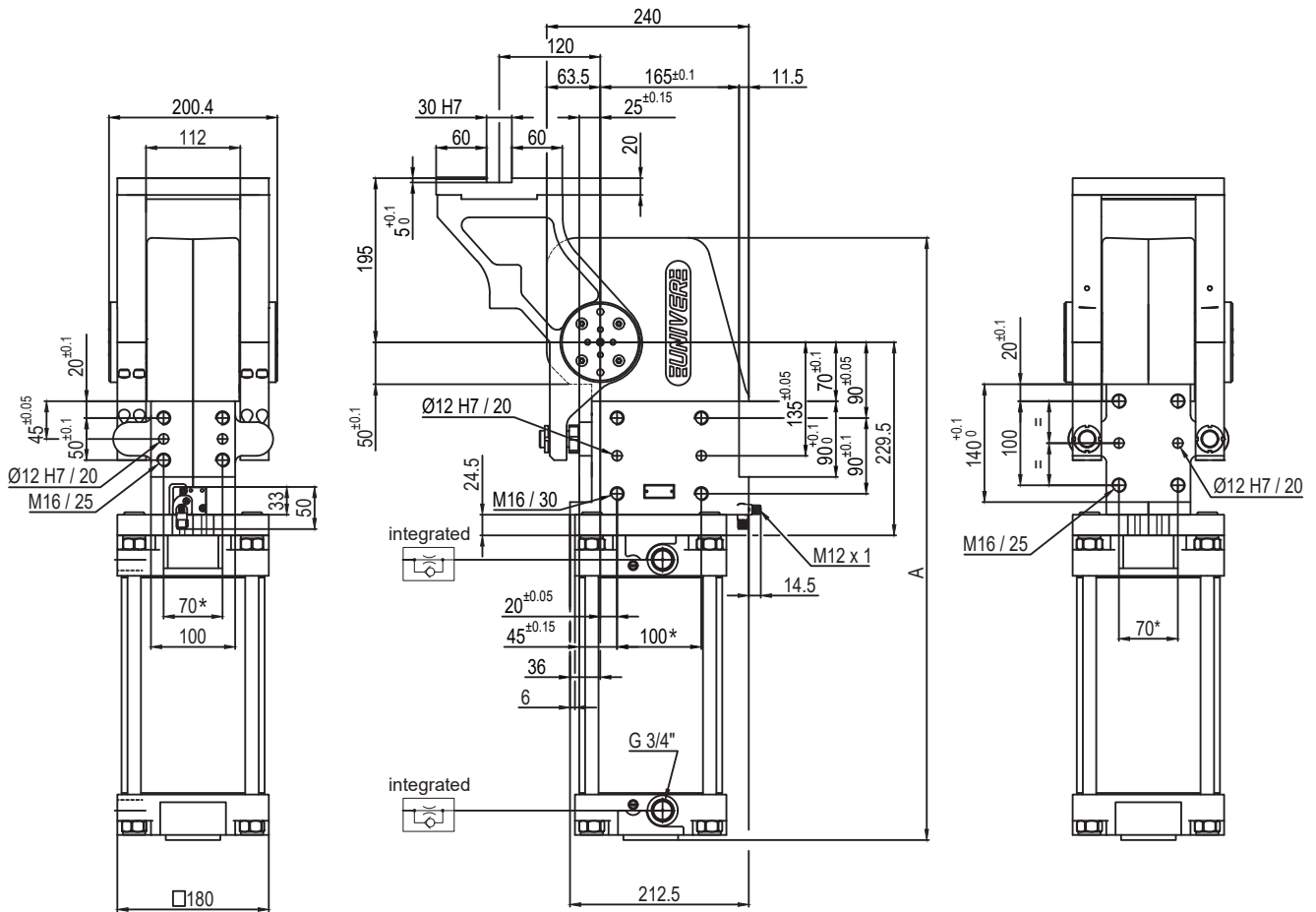
U	A	G	P	0	8	0	O	A	0	9	0	M	S	0
1	2	3	4	5	6	7	8	9						

1	Series	2	Modell	3	Größe	4	Einbaulage Drehtisch	5	Sensor	6	Öffnungswinkel	7	Feststellbremse	8	Luftanschlüsse	9	Produkt Revision
	UAG = UNICLAMP Schwenkeinheit mit fest voreingestelltem Öffnungswinkel P = Pneumatisch		P = Pneumatisch		075 = 75Nm Ø80 mm 080 = 60Nm Ø80 mm 120 = 110Nm Ø100 mm 150 = 120Nm Ø100 mm 155 = 120Nm Ø100 mm 170 = 170Nm Ø125 mm 210 = 210Nm Ø125 mm		V = Senkrecht 180° O = Waagrecht 90° Z = Senkrecht, V Lage gespiegelt P = Waagrecht, O Lage gespiegelt (Öffnungswinkel Max. 60°)		K = PNP Elektronischer Sensor (optisch) für Öffnungswinkel (DF-K) A = PNP Elektronischer Sensor (optisch) für Öffnungswinkel (DF-K) + Bremssensor (DF-U)		120 = 120° 090 = 90° 060 = 60° 045 = 45°		B = Mit Feststellbremse W = Ohne Feststellbremse M = Mit Bremse und manuelle Override-Funktion		S = Linksseitig D = Rechtsseitig F = Vorne P = Rückseitig		von UNIVER vergeben

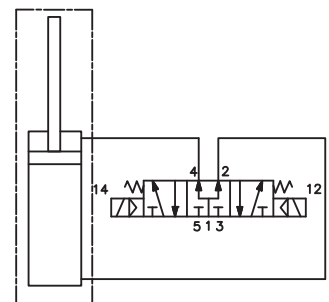
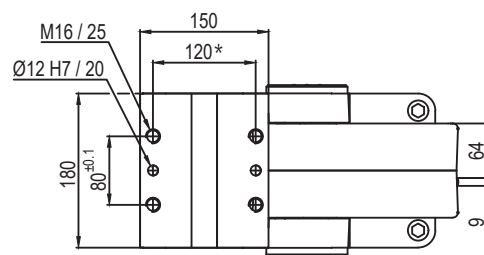


UNIVER SpA empfiehlt, dass die UNIVER Technikabteilung alle Schwenker Anwendungen freigibt

UAGP350K__WS0



Pivot rotation in degrees	A
45°	622.5
60°	638.5
90°	675.5
120°	715.5



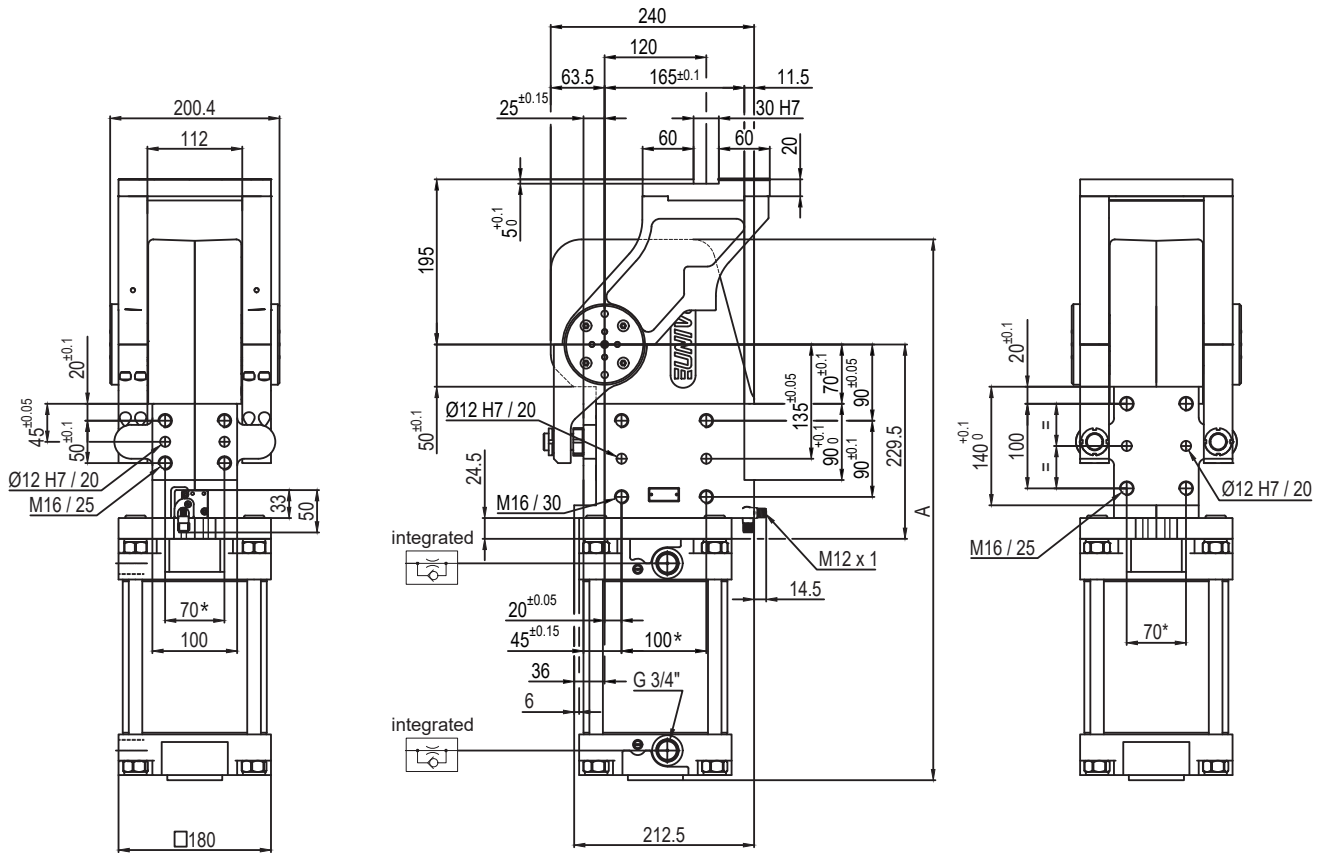
Größe	Haltemoment	Max. Drehmoment 0,55 MPa	Gewicht
350	8000 Nm	350 Nm	50 Kg

Min / Max Betriebsdruck: **0,4 / 0,6 MPa**
 Betriebstemperatur: **5° ÷ 45° C**
 Fest voreingestellter Öffnungswinkel: **45°- 60°- 90°- 120°**
 Drehtischstellung: **Waagrecht 90°**
 Elektronischer Sensor mit M12 schwenkbarem Stecker
 (von 0° bis 90° orientierbar, in Schritten von 10°)
 Versorgungsspannung: **10÷30Vdc**
 Schutzart: **IP65**

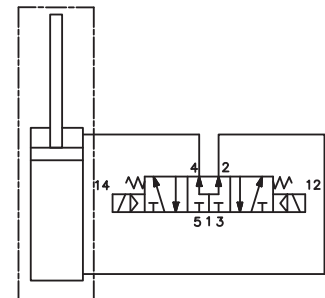
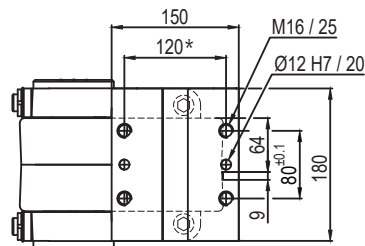
*: TOLERANZ ZWISCHEN STIFTBOHRUNGEN ± 0,02, GEWINDEBOHRUNGEN ± 0,1

Technische Änderungen vorbehalten

UAGP350PK__WSO



Pivot rotation in degrees	A
45°	622.5
60°	638.5



Größe	Haltemoment	Max. Drehmoment 0,55 MPa	Gewicht
350	8000 Nm	350 Nm	50 Kg

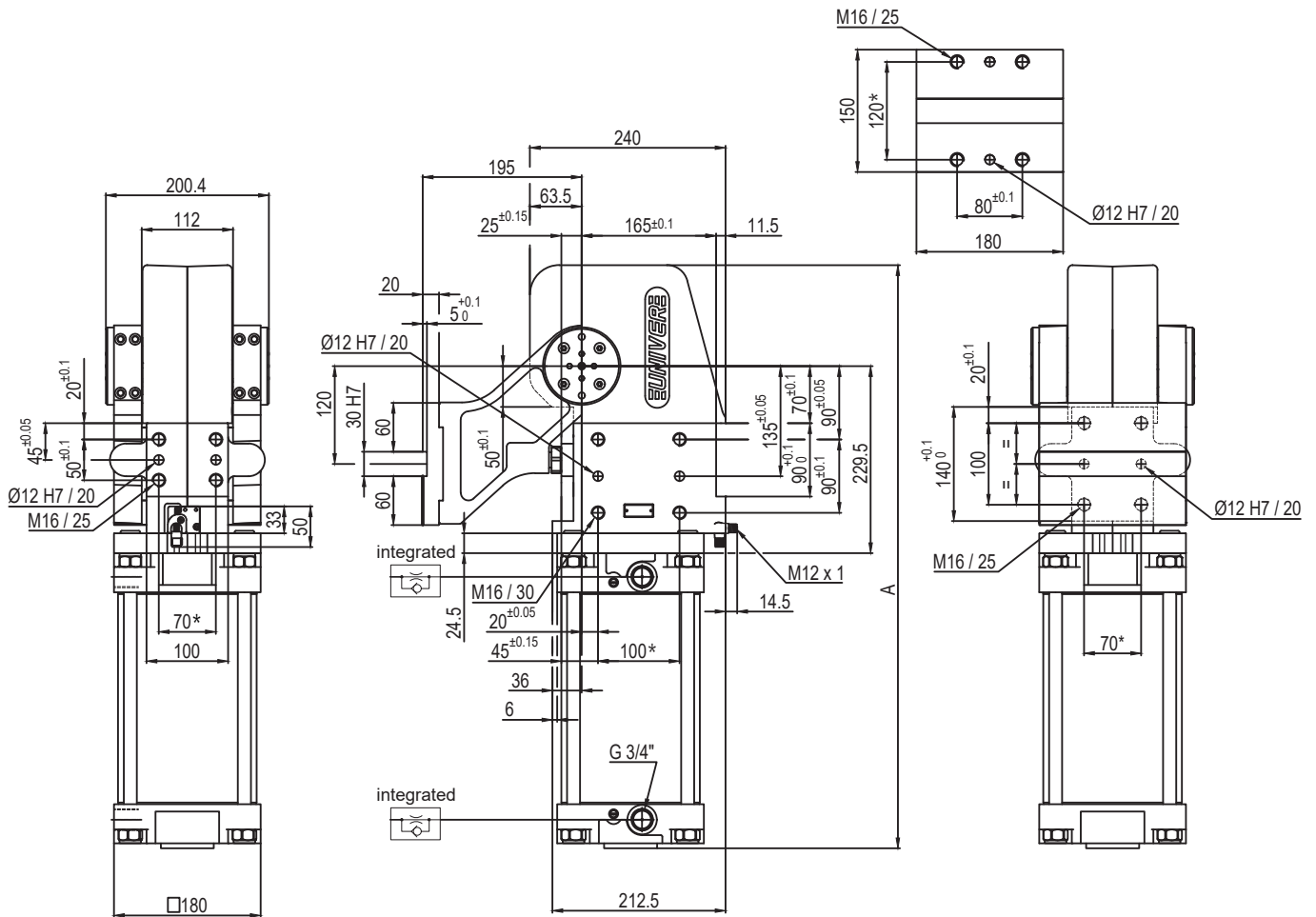
Min / Max Betriebsdruck: **0,4 / 0,6 MPa**
 Betriebstemperatur: **5° ÷ 45° C**
 Fest voreingestellter Öffnungswinkel: **45°- 60°**
 Drehtischstellung: **Waagrecht, O Lage gespiegelt**
 Elektronischer Sensor mit **M12** schwenkbarem Stecker
 (von 0° bis 90° orientierbar, in Schritten von 10°)
 Versorgungsspannung: **10÷30Vdc**
 Schutzart: **IP65**

*: TOLERANZ ZWISCHEN STIFTBOHRUNGEN ± 0,02, GEWINDEBOHRUNGEN ± 0,1

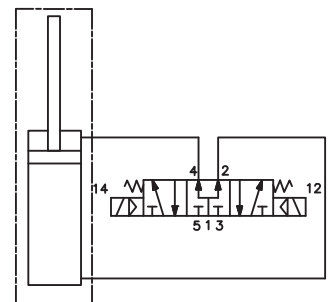
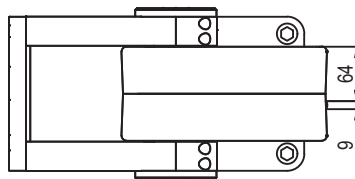
Technische Änderungen vorbehalten

Rev. 00 21.09.18

UAGP350VK__WSO



Pivot rotation in degrees	A
45°	622.5
60°	638.5
90°	675.5
120°	715.5



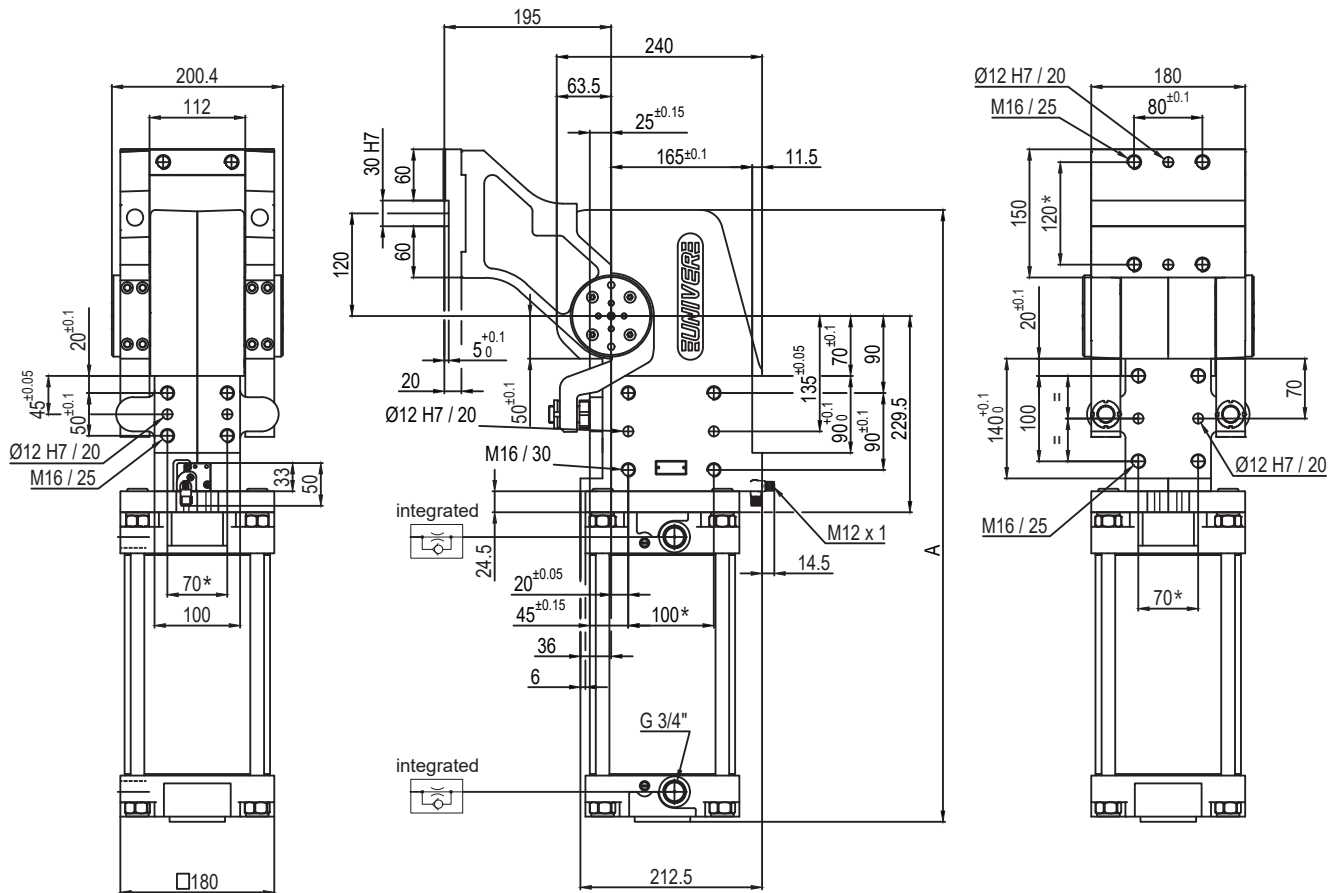
Größe	Haltemoment	Max. Drehmoment 0,55 MPa	Gewicht
350	8000 Nm	350 Nm	50 Kg

*: TOLERANZ ZWISCHEN STIFTBOHRUNGEN ± 0,02, GEWINDEBOHRUNGEN ± 0,1

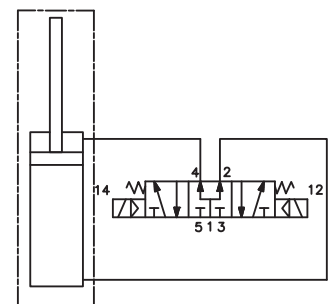
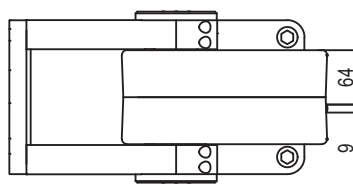
Min / Max Betriebsdruck: **0,4 / 0,6 MPa**
 Betriebstemperatur: **5° ÷ 45° C**
 Fest voreingestellter Öffnungswinkel: **45°- 60°- 90°- 120°**
 Drehtischstellung: **Senkrecht 180°**
 Elektronischer Sensor mit M12 schwenkbarem Stecker
 (von 0° bis 90° orientierbar, in Schritten von 10°)
 Versorgungsspannung: **10÷30Vdc**
 Schutzart: **IP65**

Technische Änderungen vorbehalten

UAGP350ZK___WS0



Pivot rotation in degrees	A
45°	622.5
60°	638.5
90°	675.5
120°	715.5



Größe	Haltemoment	Max. Drehmoment 0,55 MPa	Gewicht
350	8000 Nm	350 Nm	50 Kg

Min / Max Betriebsdruck: **0,4 / 0,6 MPa**
 Betriebstemperatur: **5° ÷ 45° C**
 Fest voreingestellter Öffnungswinkel: **45°- 60°- 90°- 120°**
 Drehtischstellung: **Senkrecht, V Lage gespiegelt**
 Elektronischer Sensor mit M12 schwenkbarem Stecker
 (von 0° bis 90° orientierbar, in Schritten von 10°)
 Versorgungsspannung: **10÷30Vdc**
 Schutzart: **IP65**

*: TOLERANZ ZWISCHEN STIFTBOHRUNGEN ± 0,02, GEWINDEBOHRUNGEN ± 0,1

Technische Änderungen vorbehalten