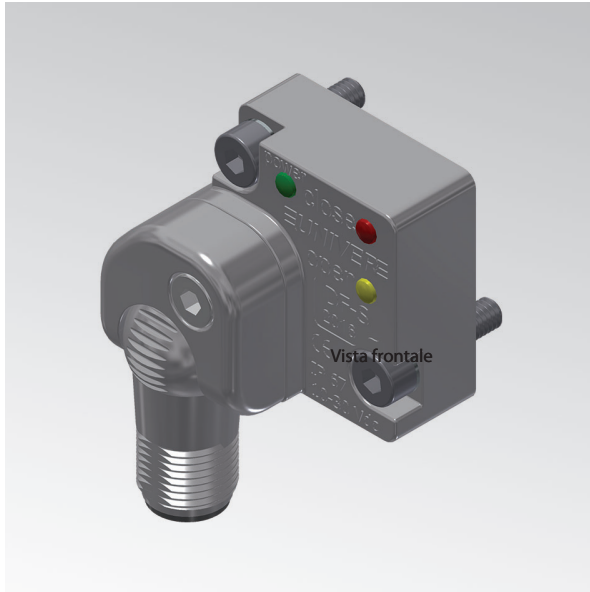


DF-S

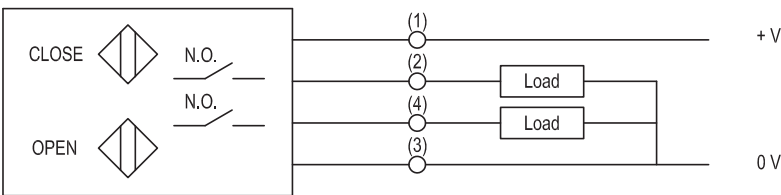
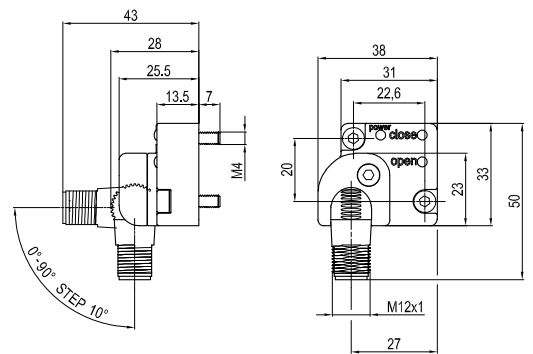
Sensore elettronico



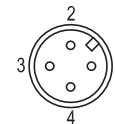
CARATTERISTICHE TECNICHE

Tensione di alimentazione	10-30 V DC
Corrente di alimentazione senza carico	<25 mA
Corrente operativa nominale	30 mA
Caduta di tensione	<3,5 V DC
Uscita logica	PNP N.O.
LED - alimentazione	verde (acceso)
LED - chiusura	rosso (chiuso)
LED - apertura	yellow (aperto)
Classe di protezione	IP 67
Peso	64 gr
No reset	

Dimensioni



Vista frontale



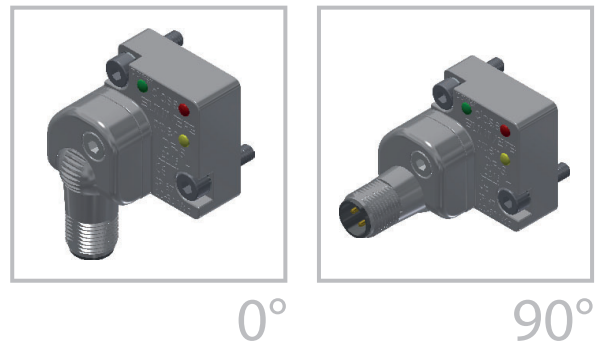
Contatti maschio Micro C M12

Sostituzione del sensore

Svitare le viti del sensore e procedere con la sostituzione

Orientamento del connettore

- Allentare la vite del connettore.
- Tenendo sollevato il coperchietto, ruotare il connettore fino alla posizione desiderata (0° - 90° in step da 10°) schiacciandolo leggermente.
- Lower the clamping part again and tighten the screw.



Utilizzo previsto in sostituzione al sensore DF-U o come sensore del freno sulle unità rotanti