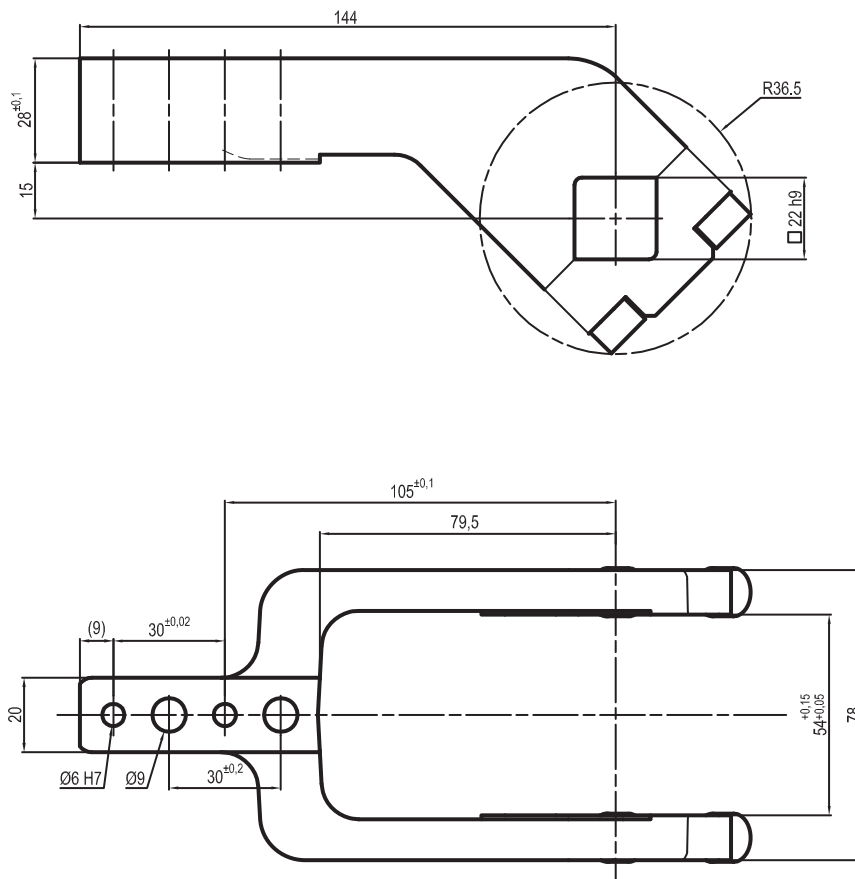


UP310151441A

□ 22 mm - offset 15 mm



Spannegr.	Material	Gewicht
63 mm	Aluminium	0,3 Kg

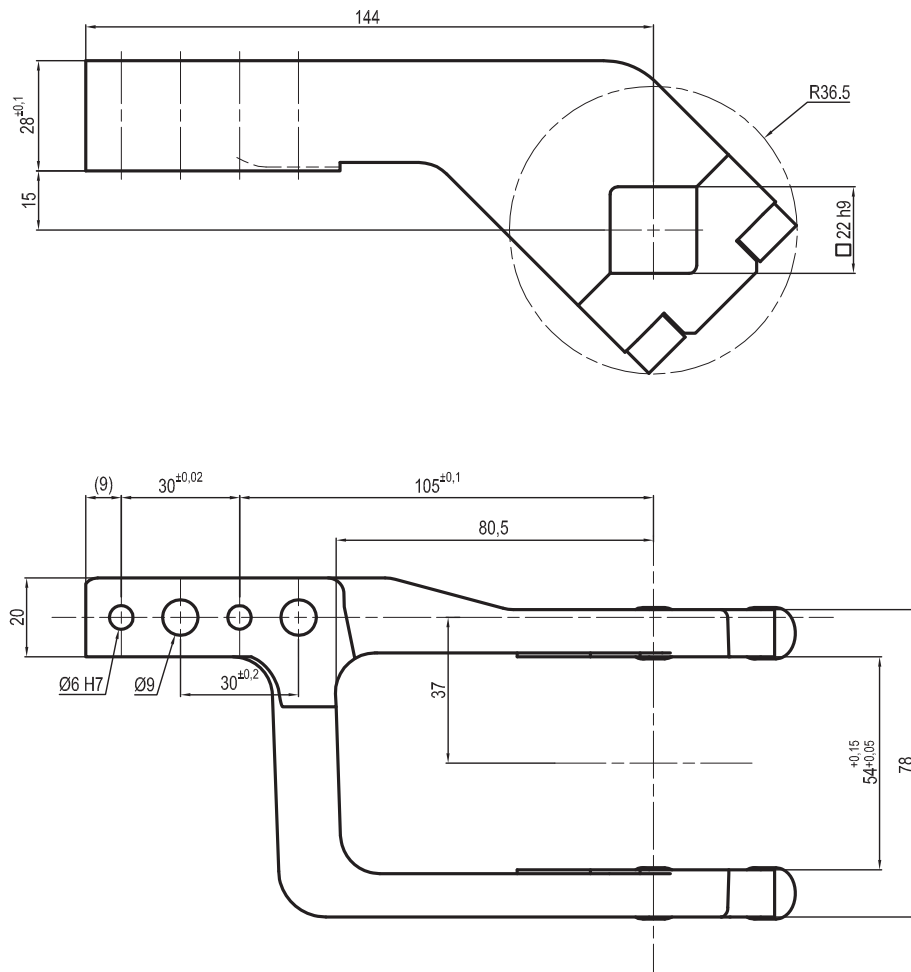
SPANNARM WIRD MIT DEN NOTWENDIGEN SCHRAUBEN GELIEFERT

Technische Änderungen vorbehalten

Rev. 02 28.04.16

UP310151442A

□ 22 mm - offset 15 mm



Spannergr.	Material	Gewicht
63 mm	Aluminium	0,3 Kg

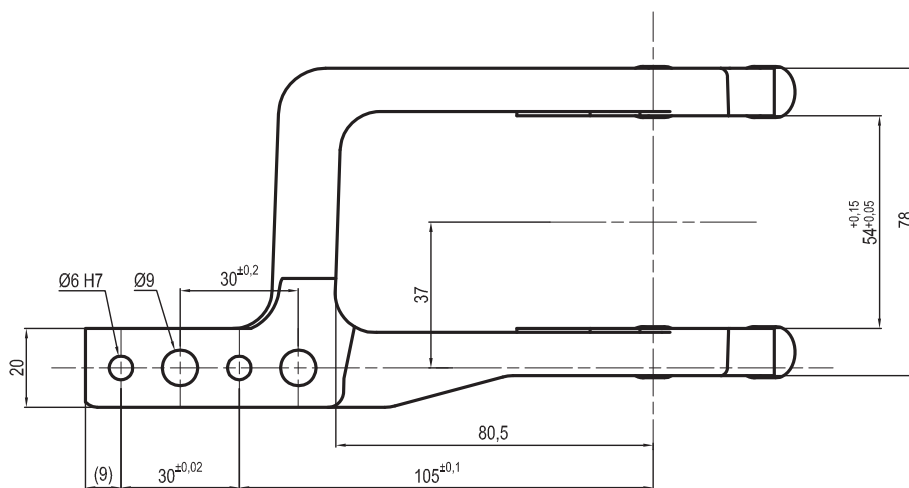
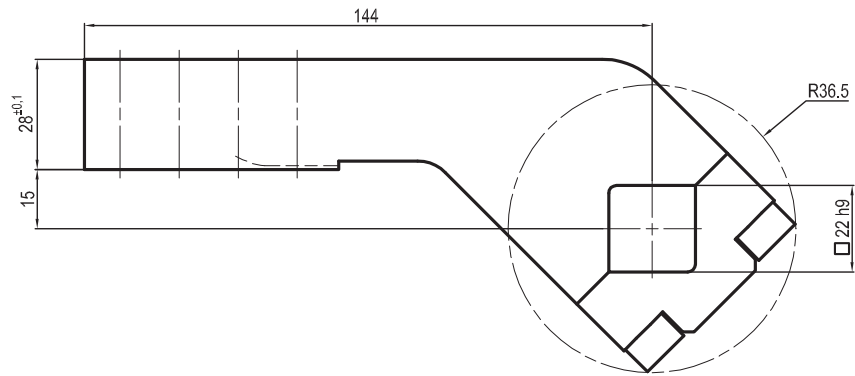
SPANNARM WIRD MIT DEN NOTWENDIGEN SCHRAUBEN GELIEFERT

Technische Änderungen vorbehalten

Rev. 03 15.07.16

UP310151443A

□ 22 mm - offset 15 mm



Spannergr.	Material	Gewicht
63 mm	Aluminium	0,3 Kg

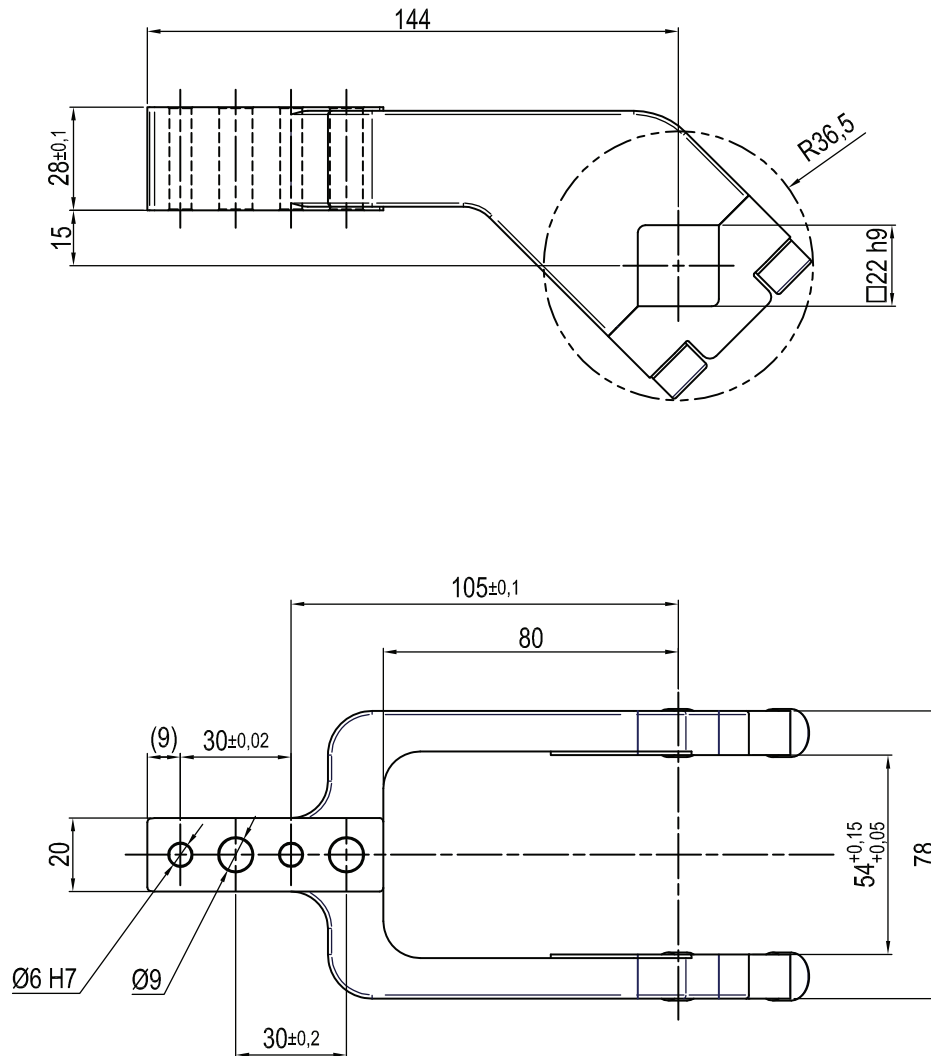
SPANNARM WIRD MIT DEN NOTWENDIGEN SCHRAUBEN GELIEFERT

Technische Änderungen vorbehalten

Rev. 03 15.07.16

UP310151441S

□ 22 mm - offset 15 mm



Spannergr.	Material	Gewicht
63 mm	Stahl	1,2 Kg

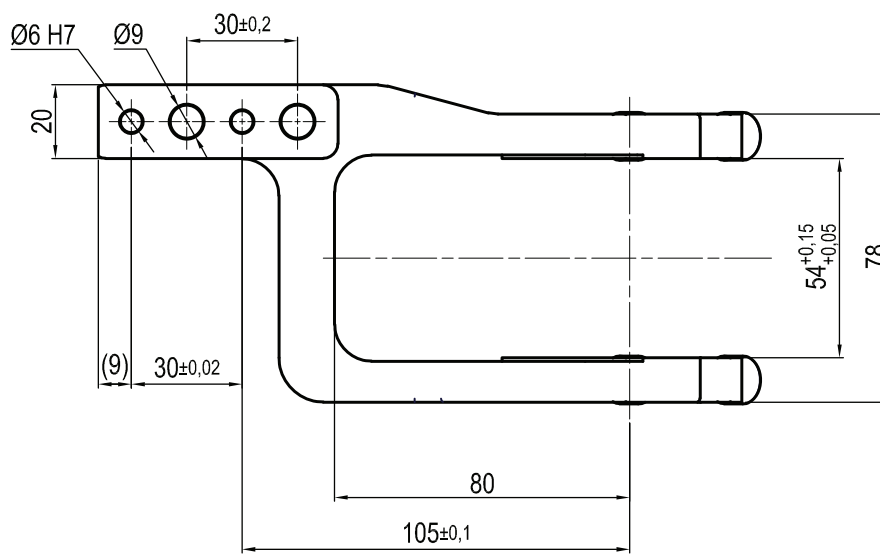
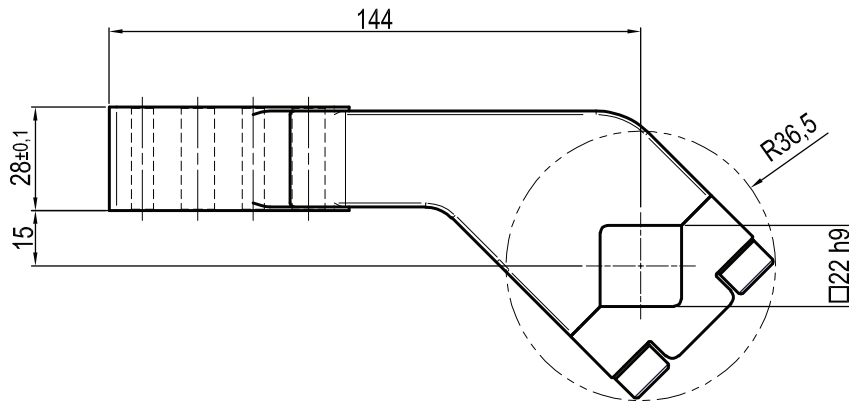
SPANNARM WIRD MIT DEN NOTWENDIGEN SCHRAUBEN GELIEFERT

Technische Änderungen vorbehalten

Rev. 00 26.08.20

UP310151442S

□ 22 mm - offset 15 mm



Spannegr.	Material	Gewicht
63 mm	Stahl	1,2 Kg

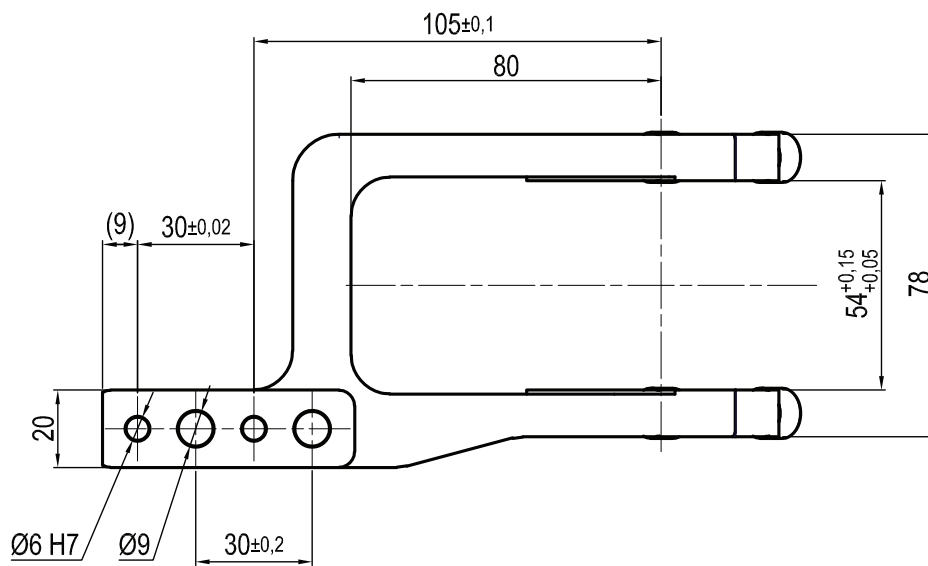
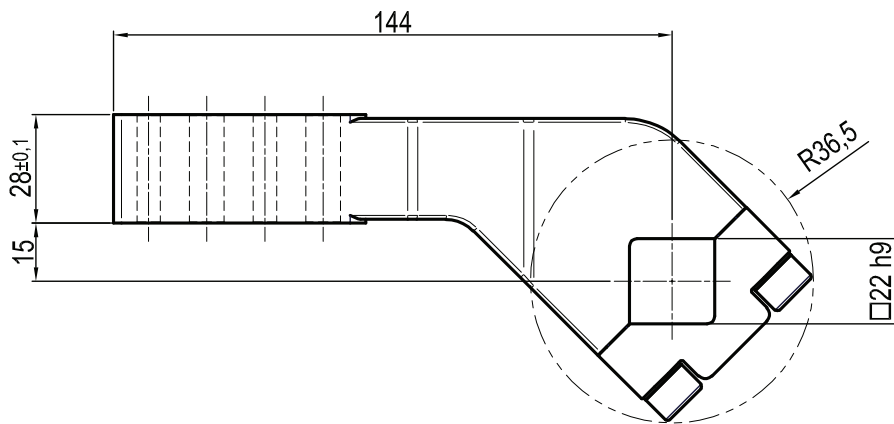
SPANNARM WIRD MIT DEN NOTWENDIGEN SCHRAUBEN GELIEFERT

Technische Änderungen vorbehalten

Rev. 00 26.08.20

UP310151443S

□ 22 mm - offset 15 mm



Spannergr.	Material	Gewicht
63 mm	Stahl	1,2 Kg

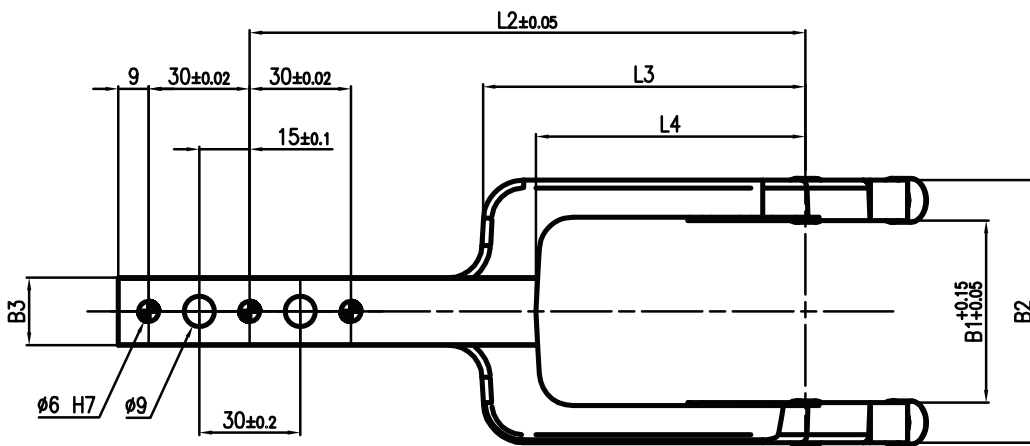
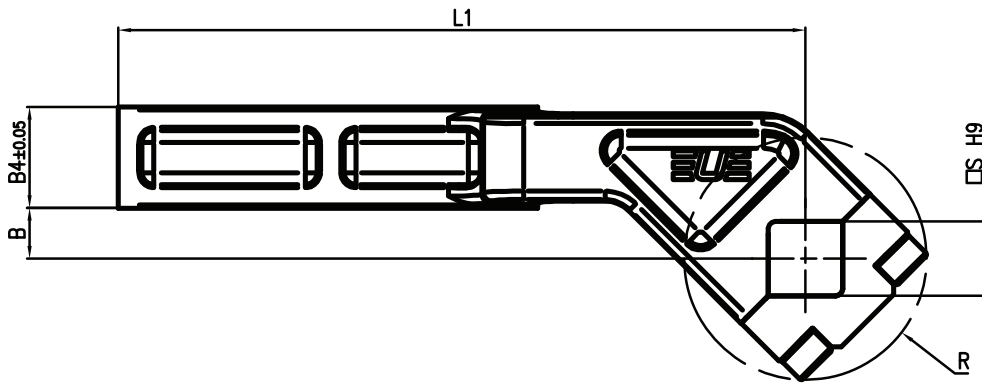
SPANNARM WIRD MIT DEN NOTWENDIGEN SCHRAUBEN GELIEFERT

Technische Änderungen vorbehalten

Rev. 00 25.08.20

LKP010-2311/2312

□ 22 mm - offset 15 mm



Artikelnr.	B	B1	B2	B3	B4	L1	L2	L3	L4	R	S	Material
LKP010-2311	15	54	78	20	30	144	105	95	80	36	22	Stahl
LKP010-2312	15	54	78	20	30	204	165	95	80	36	22	Stahl