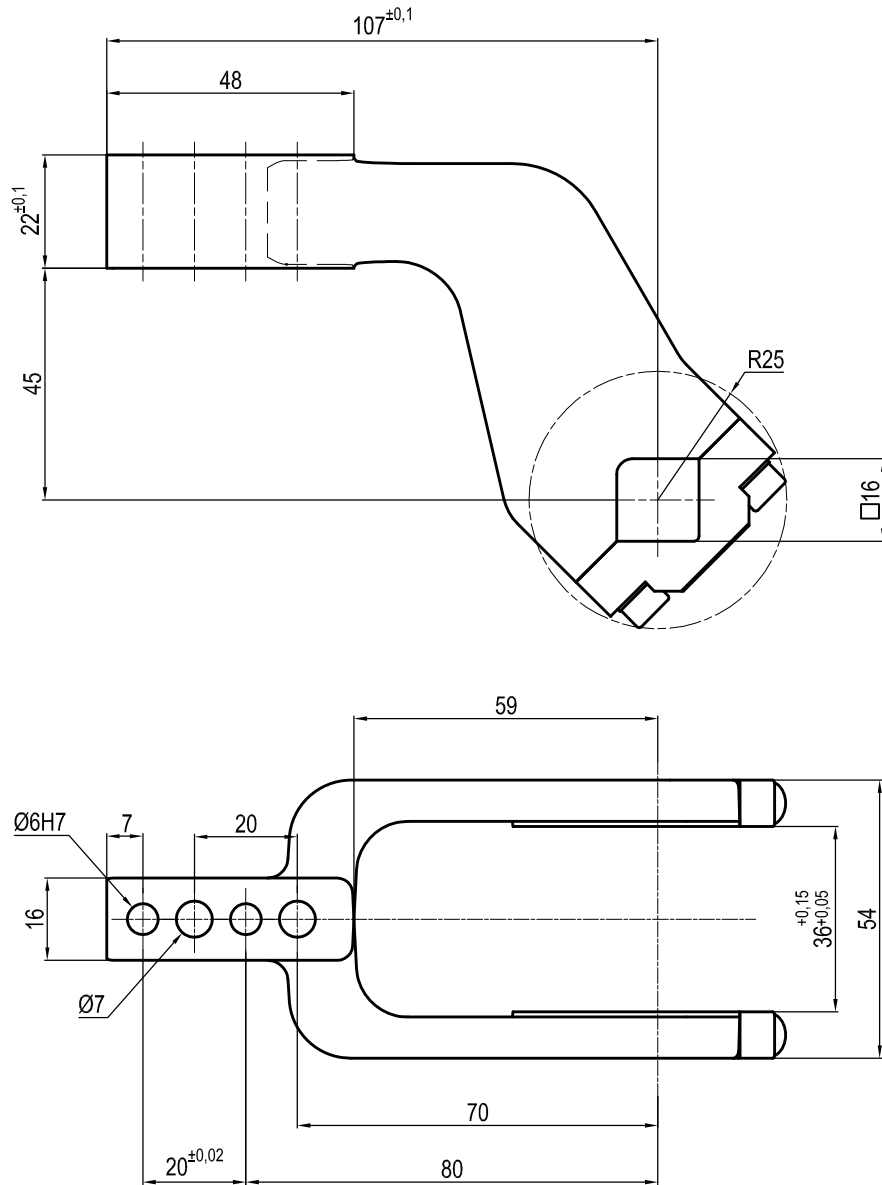


UKP01E

□ 16 mm - offset 45 mm



Spanngr.	Material	Gewicht
40 mm	Aluminium	0,25 Kg

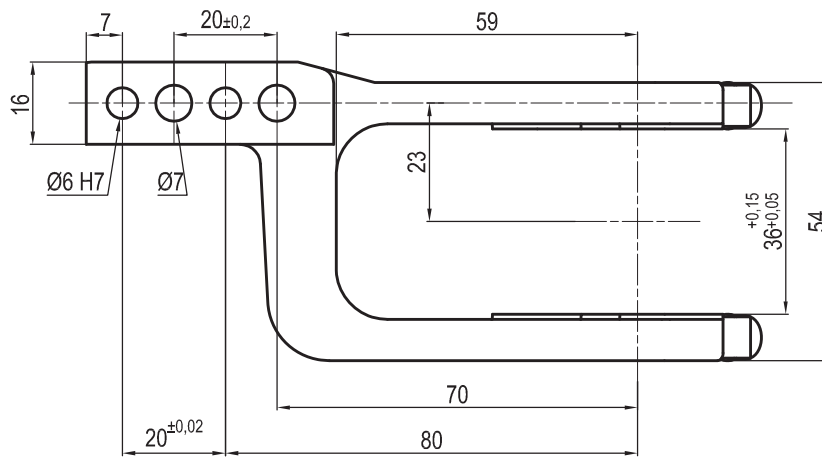
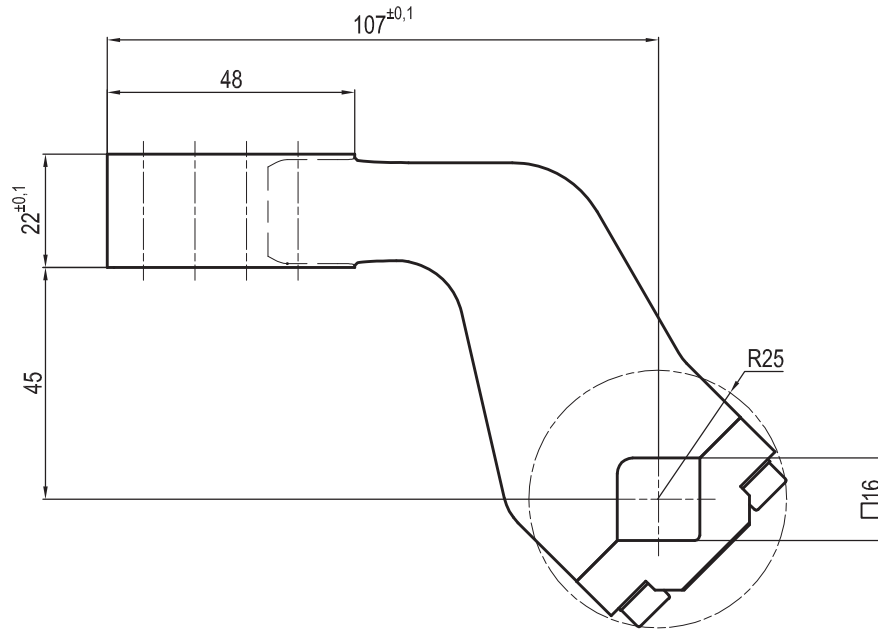
SPANNARM WIRD MIT DEN NOTWENDIGEN SCHRAUBEN GELIEFERT

Technische Änderungen vorbehalten

Rev. 01 09.02.16

UKP01F

□ 16 mm - offset 45 mm



Spannergr.	Material	Gewicht
40 mm	Aluminium	0,25 Kg

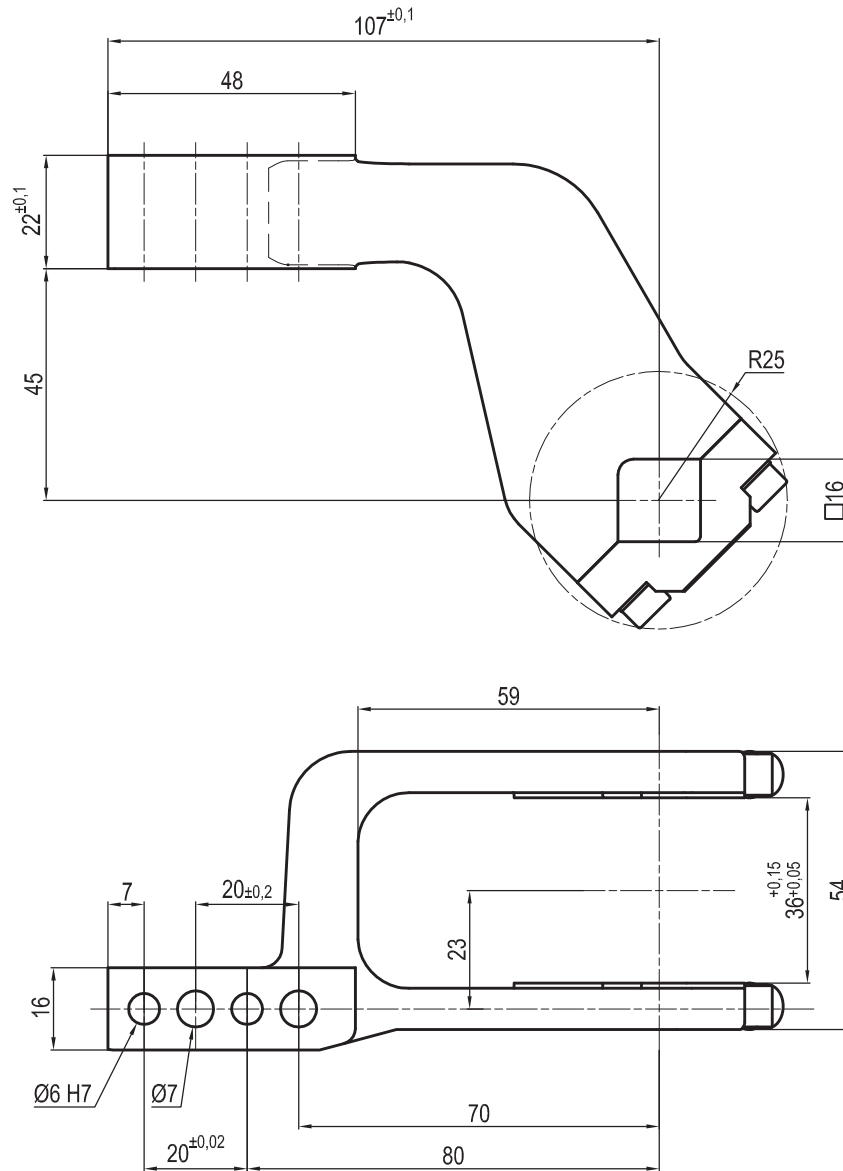
SPANNARM WIRD MIT DEN NOTWENDIGEN SCHRAUBEN GELIEFERT

Technische Änderungen vorbehalten

Rev. 02 15.07.16

UKP01L

□ 16 mm - offset 45 mm



Spannergr.	Material	Gewicht
40 mm	Aluminium	0,25 Kg

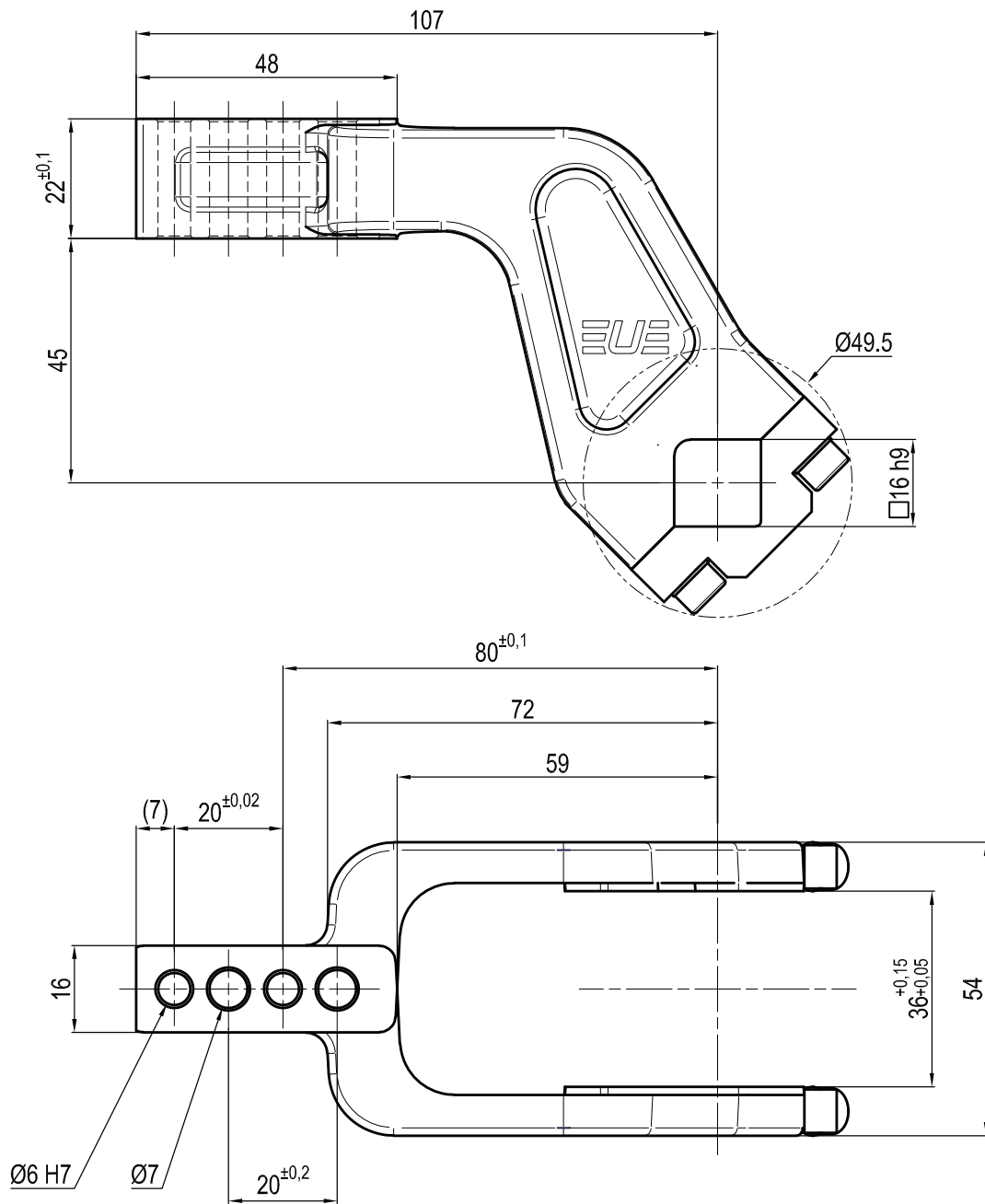
SPANNARM WIRD MIT DEN NOTWENDIGEN SCHRAUBEN GELIEFERT

Technische Änderungen vorbehalten

Rev. 01 14.07.16

UKP01ES

□ 16 mm - offset 45 mm



Spanngr.	Material	Gewicht
40 mm	Sthal	0,23 Kg

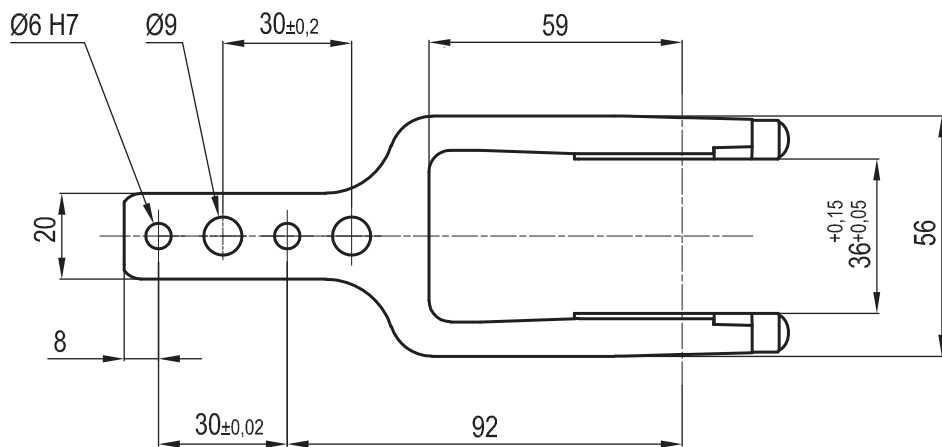
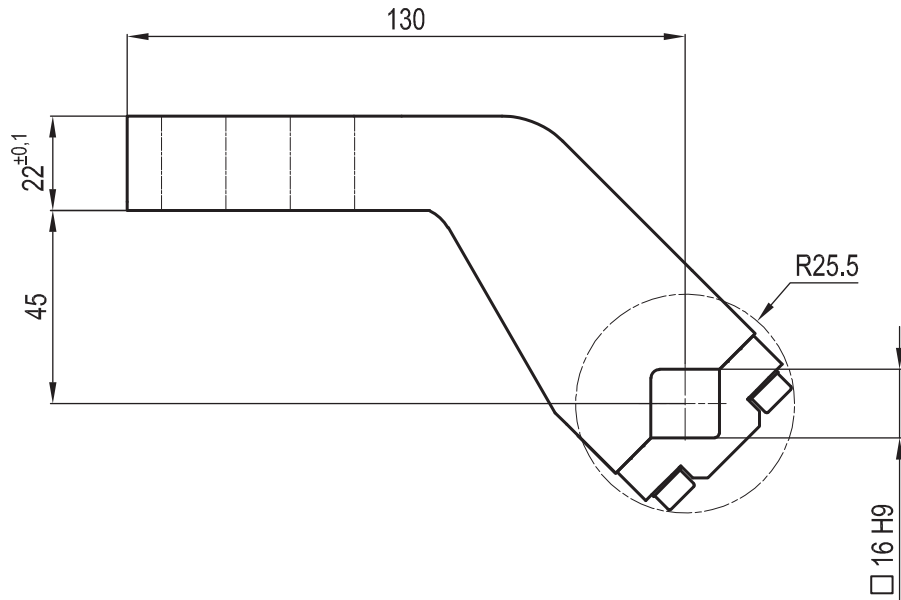
SPANNARM WIRD MIT DEN NOTWENDIGEN SCHRAUBEN GELIEFERT

Technische Änderungen vorbehalten

Rev. 00 30.07.20

IKP40E

□ 16 mm - offset 45 mm



Spannergr.	Material	Gewicht
40 mm	Aluminium	0,3 Kg

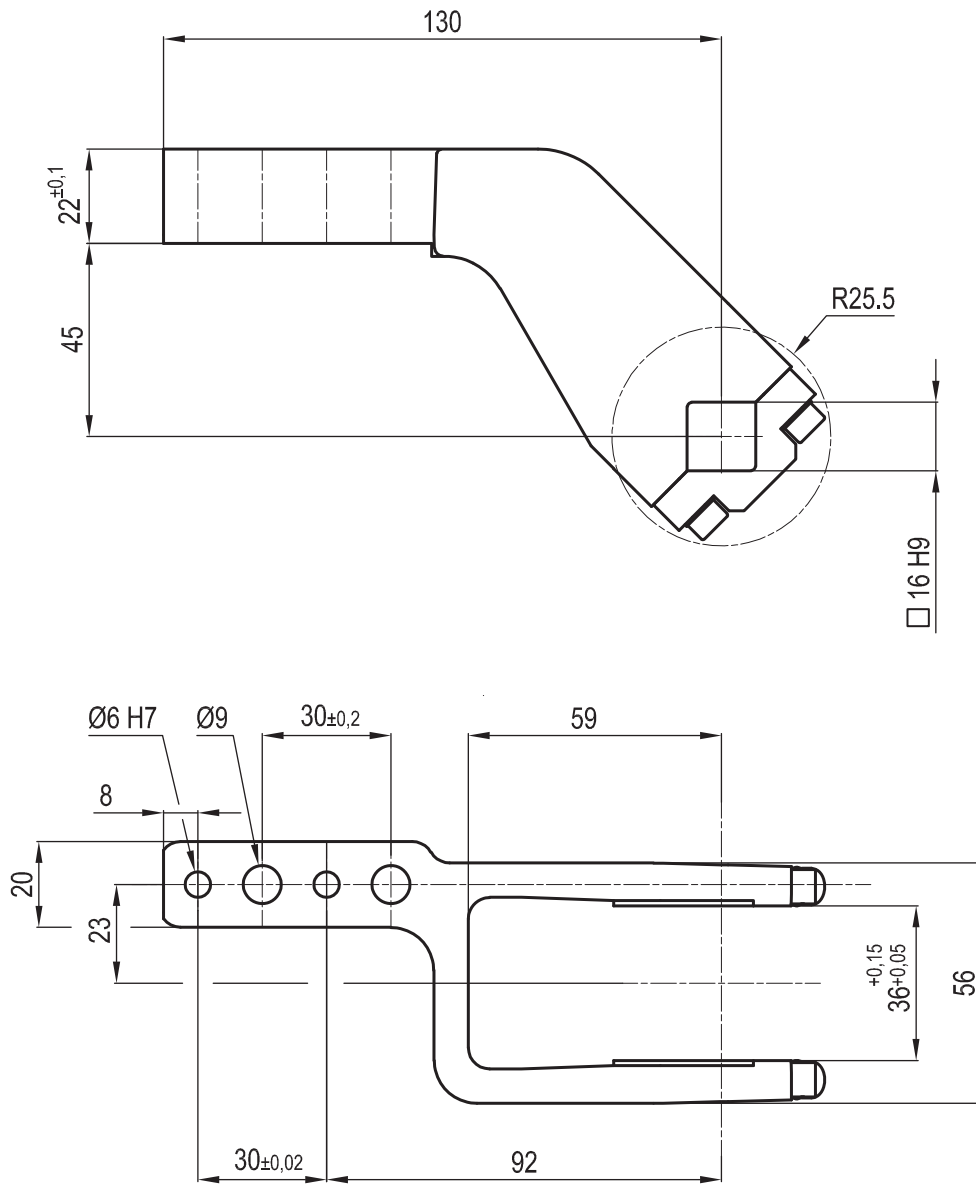
SPANNARM WIRD MIT DEN NOTWENDIGEN SCHRAUBEN GELIEFERT

Technische Änderungen vorbehalten

Rev. 01 15.02.17

IKP40F

□ 16 mm - offset 45 mm



Spannergr.	Material	Gewicht
40 mm	Aluminium	0,3 Kg

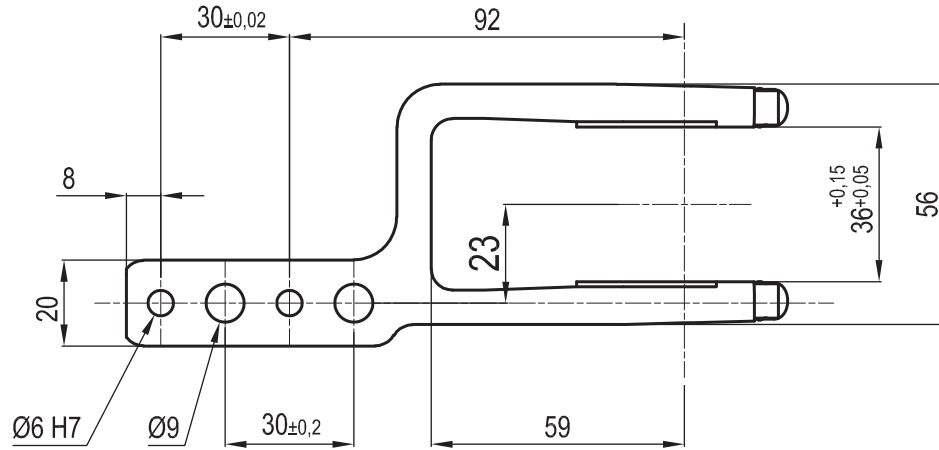
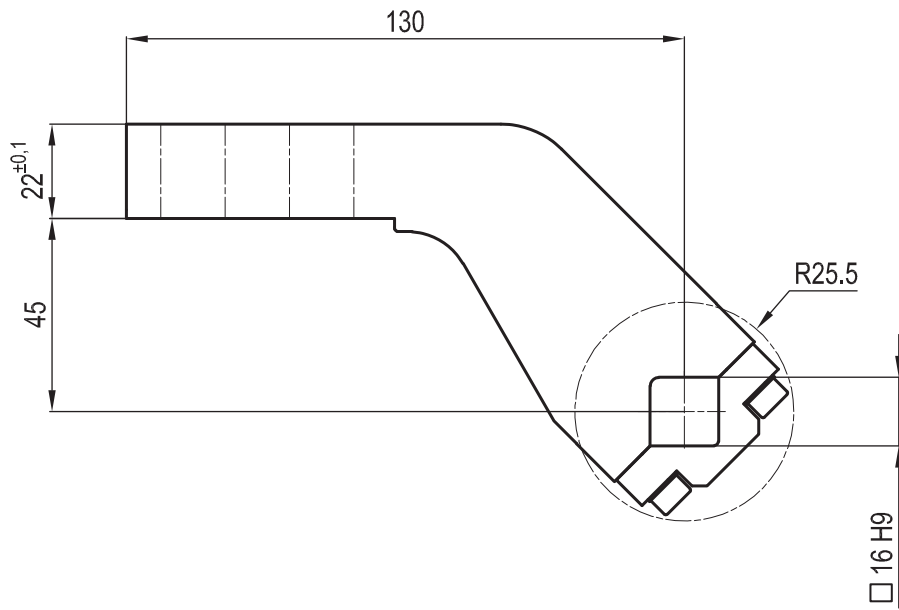
SPANNARM WIRD MIT DEN NOTWENDIGEN SCHRAUBEN GELIEFERT

Technische Änderungen vorbehalten

Rev. 02 15.02.17

IKP40L

□ 16 mm - offset 45 mm



Spannergr.	Material	Gewicht
40 mm	Aluminium	0,3 Kg

SPANNARM WIRD MIT DEN NOTWENDIGEN SCHRAUBEN GELIEFERT

Technische Änderungen vorbehalten

Rev. 02 15.02.17