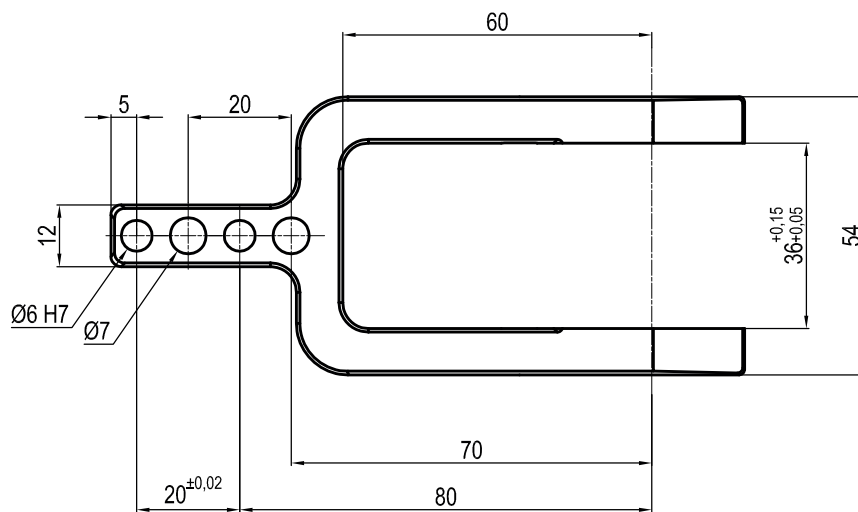
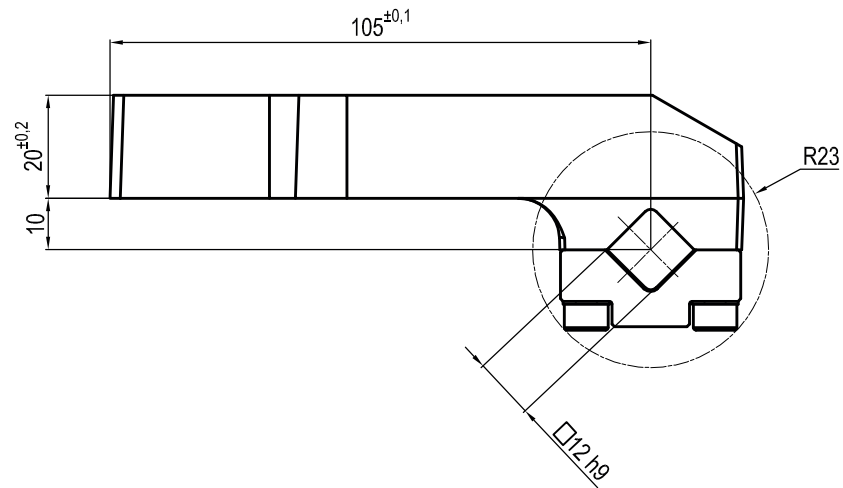


LKP32C

□ 12 mm - offset 10 mm



Spannergr.	Material	Gewicht
32 mm	Aluminium	0,15 Kg

SPANNARM WIRD MIT DEN NOTWENDIGEN SCHRAUBEN GELIEFERT

Technische Änderungen vorbehalten

Rev. 01 13.01.16