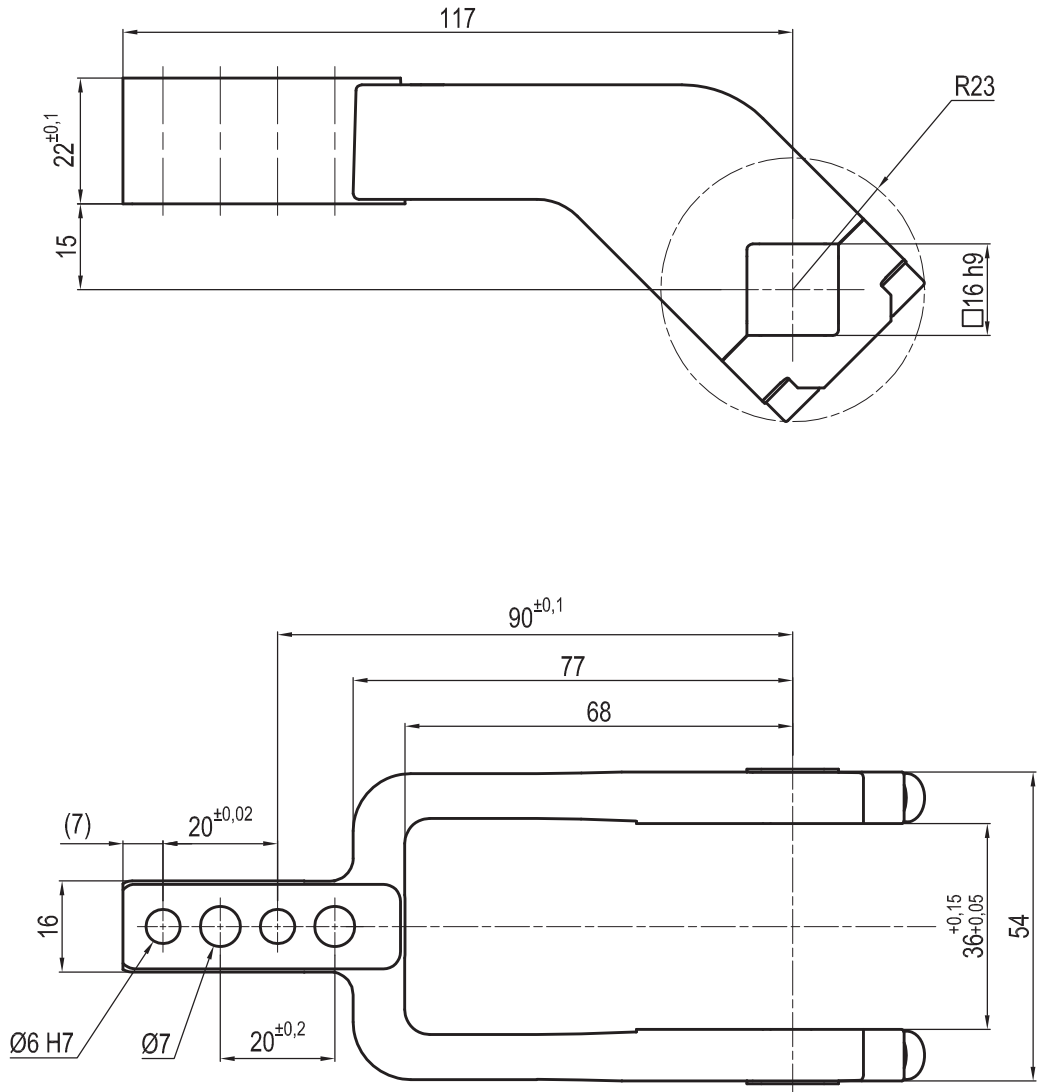


LKP01CST

□ 16 mm - offset 15 mm



Spannergr.	Material	Gewicht
40 mm	Aluminium	0,2 Kg

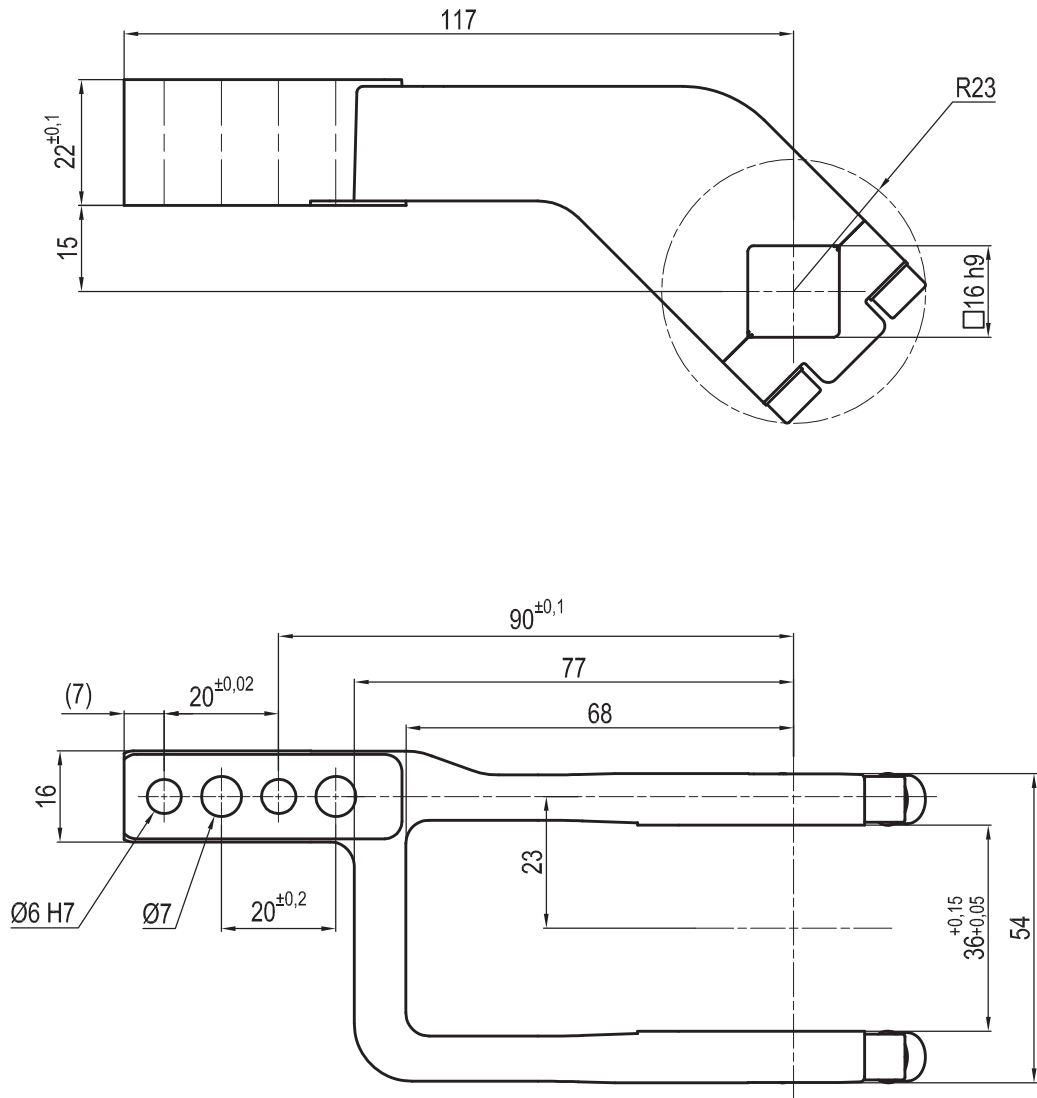
SPANNARM WIRD MIT DEN NOTWENDIGEN SCHRAUBEN GELIEFERT

Technische Änderungen vorbehalten

Rev. 01 08.04.16

LKP01DST

□ 16 mm - offset 15 mm



Spannergr.	Material	Gewicht
40 mm	Aluminium	0,2 Kg

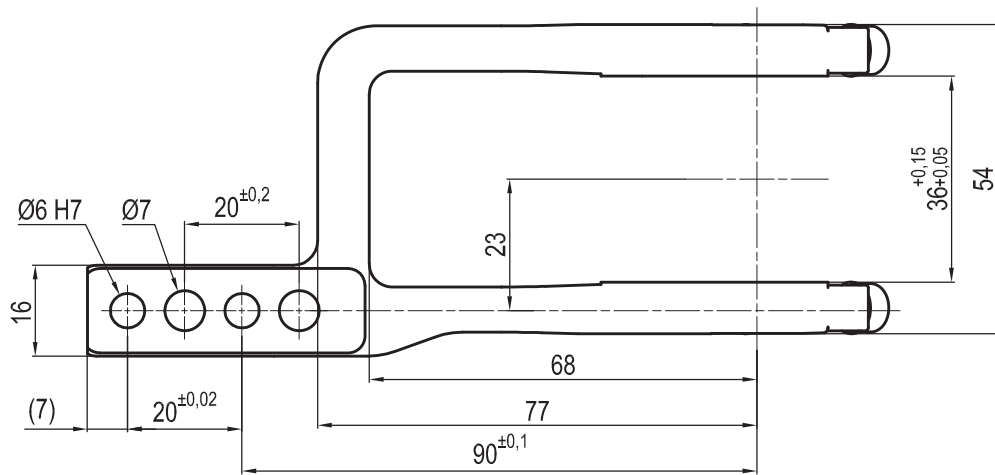
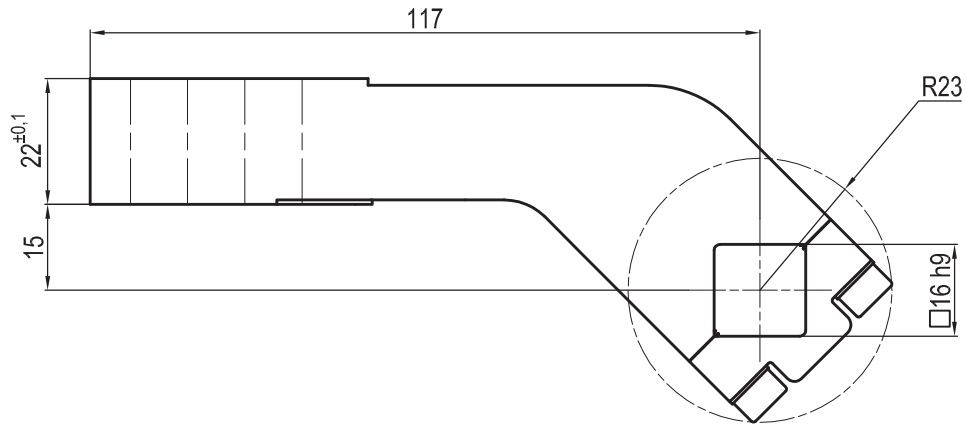
SPANNARM WIRD MIT DEN NOTWENDIGEN SCHRAUBEN GELIEFERT

Technische Änderungen vorbehalten

Rev. 02 15.07.16

LKP01SST

□ 16 mm - offset 15 mm



Spannergr.	Material	Gewicht
40 mm	Aluminium	0,2 Kg

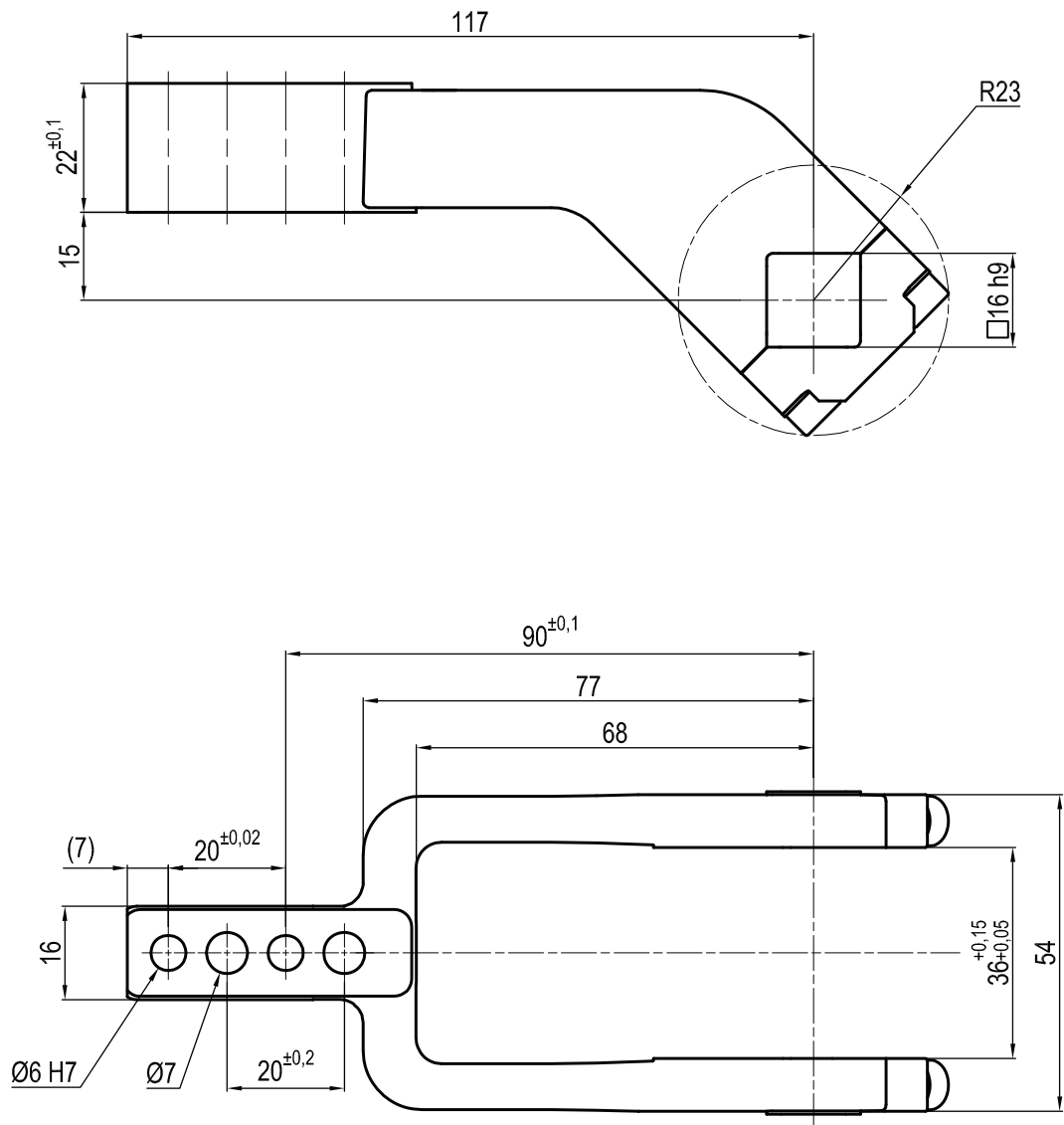
SPANNARM WIRD MIT DEN NOTWENDIGEN SCHRAUBEN GELIEFERT

Technische Änderungen vorbehalten

Rev. 02 15.07.16

UP120151441S

□ 16 mm - offset 15 mm



Spannergr.	Material	Gewicht
40 mm	Stahl	0,4 Kg

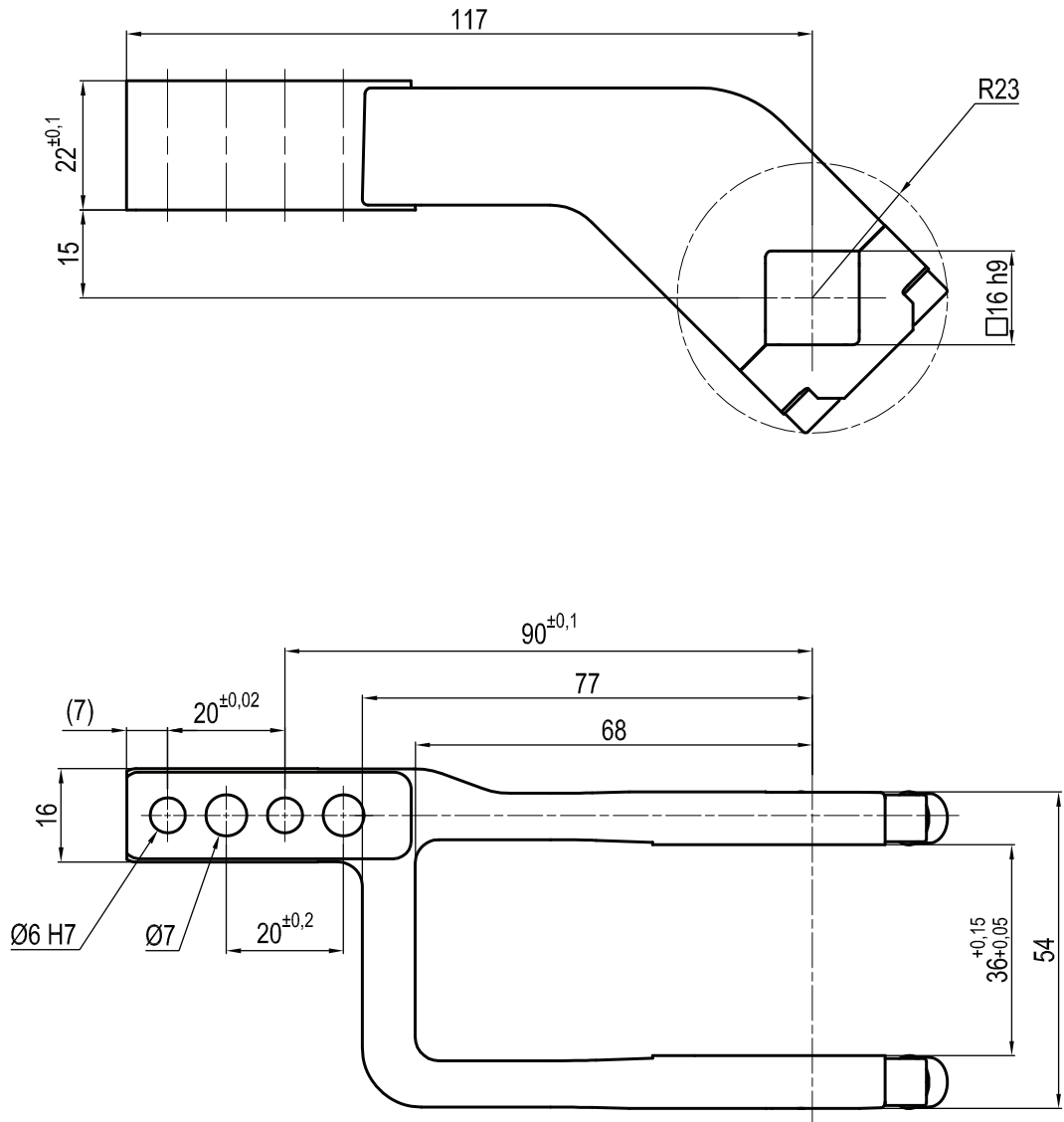
SPANNARM WIRD MIT DEN NOTWENDIGEN SCHRAUBEN GELIEFERT

Technische Änderungen vorbehalten

Rev. 01 15.01.16

UP120151442S

□ 16 mm - offset 15 mm



Spannergr.	Material	Gewicht
40 mm	Stahl	0,4 Kg

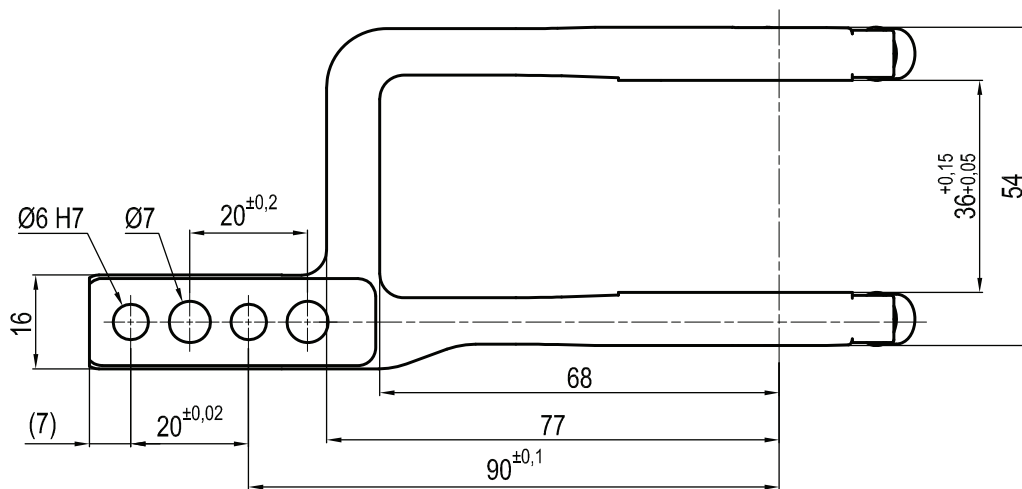
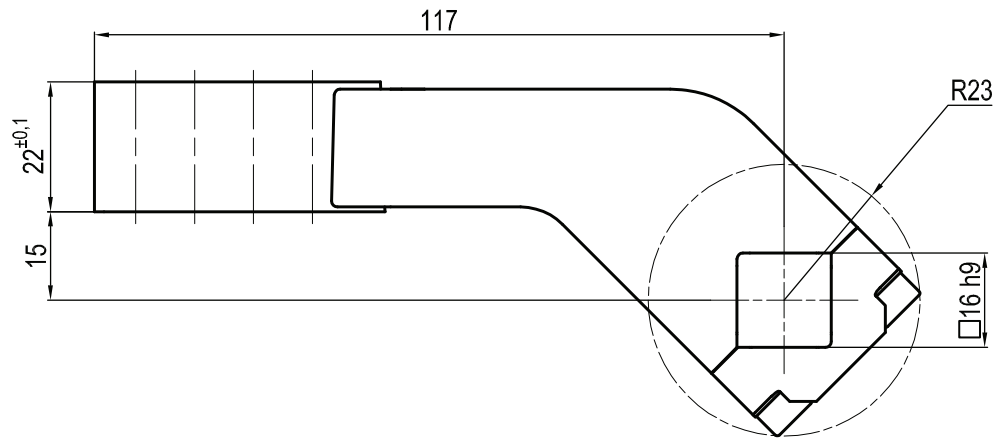
SPANNARM WIRD MIT DEN NOTWENDIGEN SCHRAUBEN GELIEFERT

Technische Änderungen vorbehalten

Rev. 01 15.01.16

UP120151443S

□ 16 mm - offset 15 mm



Spannergr.	Material	Gewicht
40 mm	Stahl	0,4 Kg

SPANNARM WIRD MIT DEN NOTWENDIGEN SCHRAUBEN GELIEFERT

Technische Änderungen vorbehalten

Rev. 01 15.01.16