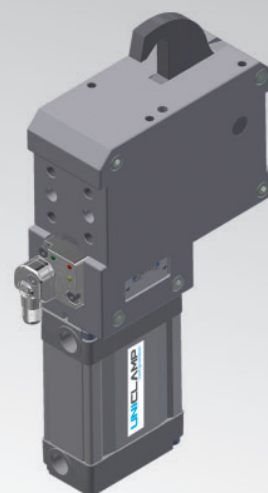


UST50

Unità di bloccaggio e centraggio fori pneumatica UNICLAMP, con gancio a scomparsa



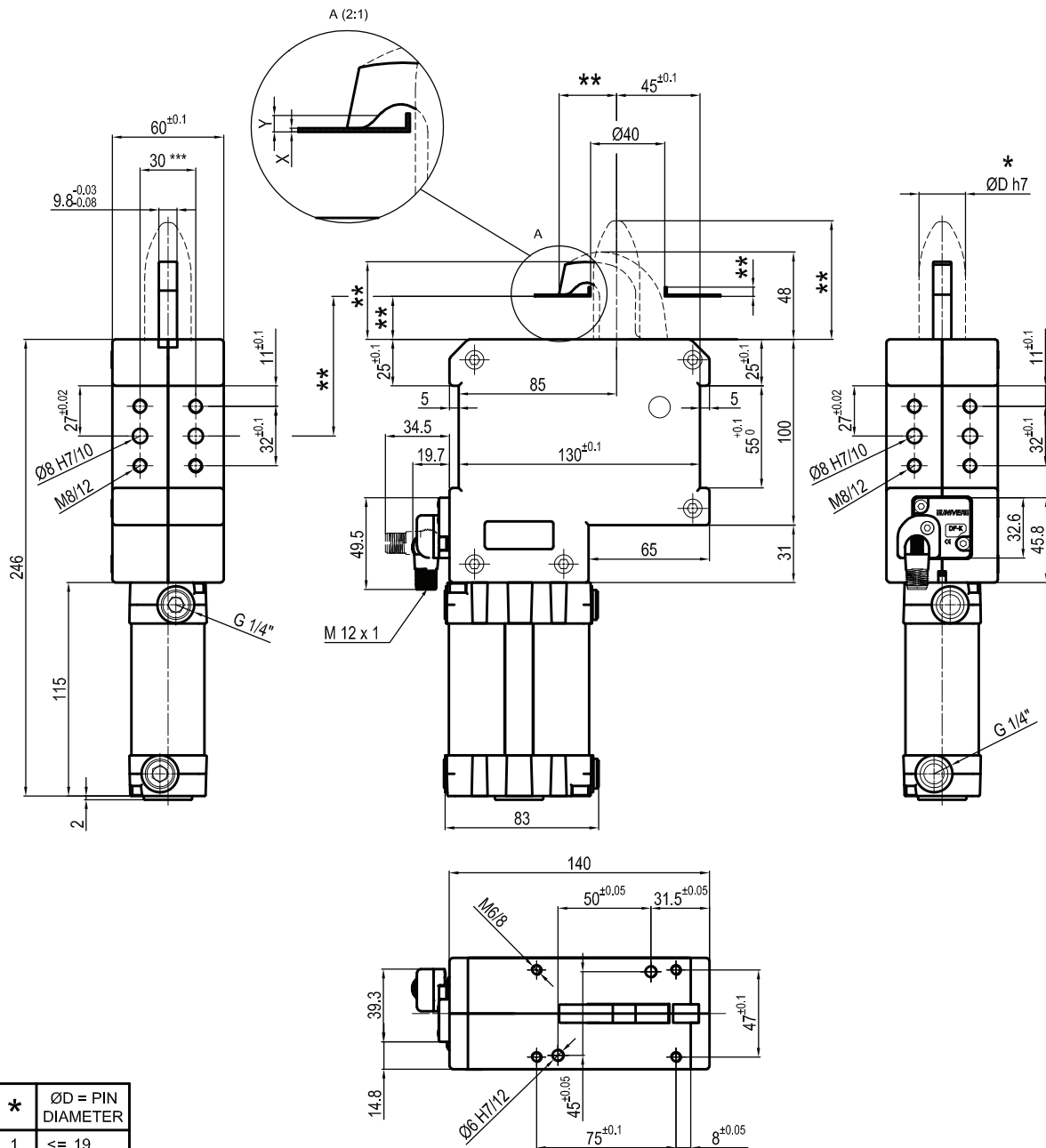
U	S	T	5	0	T	2	0	-	-	-	K	0
1	2	3	4	5	6	7	8	9				

1 Serie	2 Versione	3 Taglia
US = Unità di bloccaggio e centraggio UNICLAMP	T = Pneumatica	50 = Ø 50 mm

4 Modello	5 Diametro perno	6 Presenza perno di centraggio
T = Con gancio a scomparsa	1 <= Ø 18 mm 2 = Ø 20 mm 3 = Ø 25 mm 4 = Ø 30 mm 5 = Ø 35 mm 6 = Ø 40 mm Per altri Ø perno rivolgersi all'Ufficio Commerciale	0 = Perno di centraggio non incluso 1 = Perno di centraggio incluso

7 Numerazione progressiva	8 Sensore	9 Revisione prodotto
Numerazione progressiva per prodotto speciale a cura dell'Ufficio Commerciale	K = Sensore elettronico PNP (ottico) (DF-K) N = Senza sensore (con piastra di chiusura)	Assegnato da UNIVER

UST50T_0___K0



Bore Ø	Clamping force	Weight (reference plate, pin and hook not included)
50 mm	3500 N	3 Kg

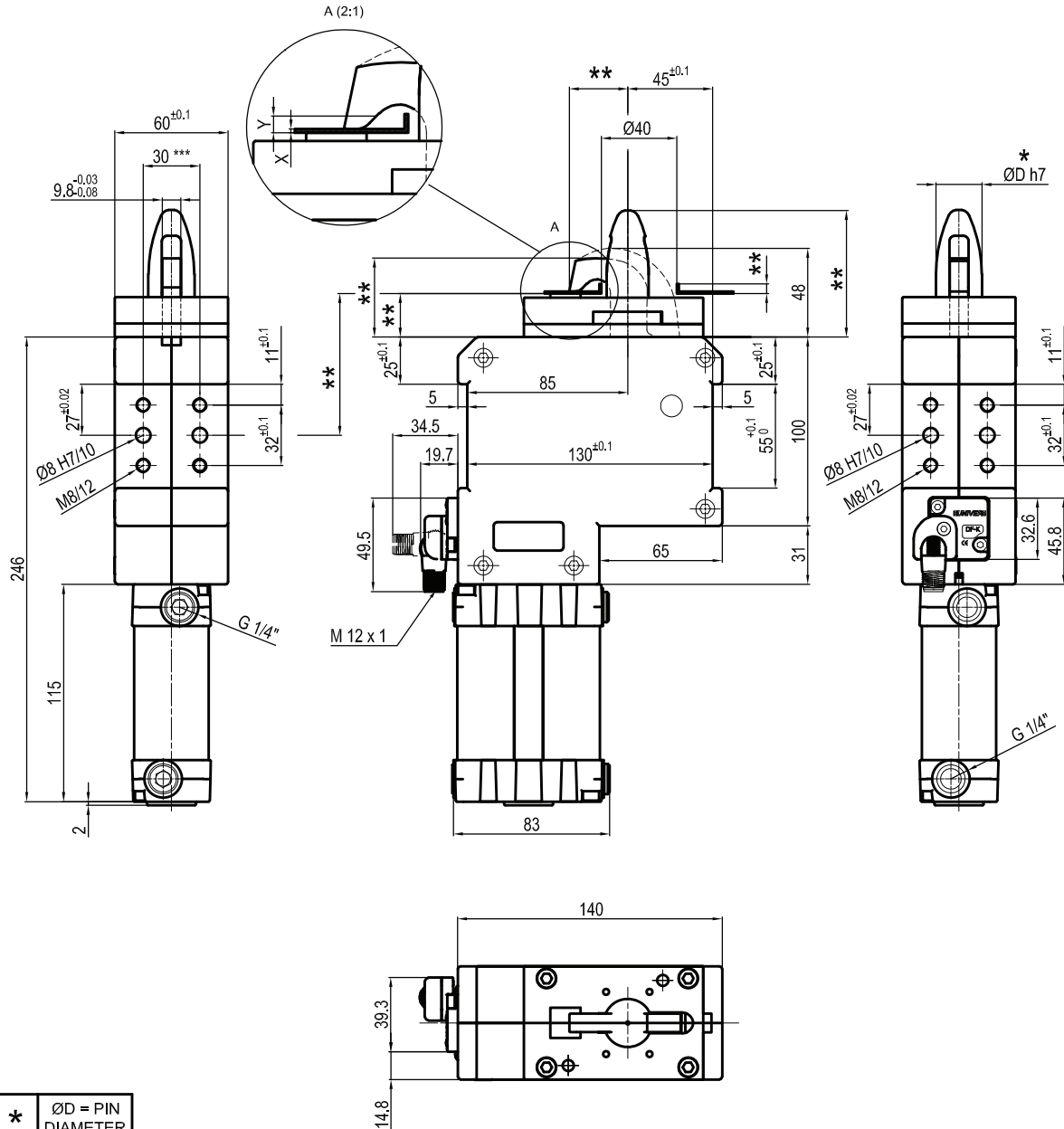
Min./Max. operating pressure: **0,4 / 0,6 MPa**
 Operating temperature: **5° ÷ 45° C**
 Elektronischer Sensor mit M12 schwenkbarem Stecker (von 0° bis 90° orientierbar, in schritten von 10°)
 Versorgungsspannung: **10÷30Vdc**
 IP code: **IP 65**
 Pneumatic ports on both sides

** : MISSING DIMENSION TO BE DEFINED ACCORDING TO CUSTOMER SPECIFICATIONS
 *** : TOLERANCE BETWEEN DOWEL HOLES ± 0,02, BETWEEN SCREW HOLES ± 0,1

X= metal sheet
Y = clamping range (X + 1,5 mm Max)

Subject to technical modifications without notice

UST50T_1___K0



*	$\text{ØD} = \text{PIN DIAMETER}$
1	≤ 19
2	20
3	25
4	30
5	35
6	40

Bore Ø	Clamping force	Weight (reference plate, pin and hook not included)
50 mm	3500 N	3 Kg

Min./Max. operating pressure: **0,4 / 0,6 MPa**
 Operating temperature: **5° ÷ 45° C**
 Electronic sensor with M12 swivel connector, from 0° to 90°, in steps of 10°
 Supply voltage: 10 ÷ 30 Vdc
 IP code: **IP 65**
 Pneumatic ports on both sides

** : MISSING DIMENSION TO BE DEFINED ACCORDING TO CUSTOMER SPECIFICATIONS
 *** : TOLERANCE BETWEEN DOWEL HOLES $\pm 0,02$, BETWEEN SCREW HOLES $\pm 0,1$
X= metal sheet
Y = clamping range (X + 1,5 mm Max)

Subject to technical modifications without notice